

## iQ700, Waschmaschine, Frontloader, 10 kg, 1600 U/min. WG56B2A40



### Sonderzubehör

|          |   |
|----------|---|
| WX975600 | Bodenbefestigung                        |
| WZ10131  | Zulauf-Verlängerung                     |
| WZWP20W  | Podest mit Auszug, Waschmaschine, cubic |

- ✓ i-Dos mit Waschmittel-Scan: dosiert automatisch und mit höchster Präzision, Wäsche für Wäsche.
- ✓ i-Dos: dosiert Waschmittel und Wasser in der exakten Menge.
- ✓ speedPack XL: Programme beschleunigen, die Dauer einstellen oder in nur 15 Min. waschen.
- ✓ Home Connect App (Android und iOS): bediene deine Waschmaschine von wo du willst, wann du willst.
- ✓ Fernüberwachung: behalte deine Waschmaschine stets im Auge.

### Ausstattung

#### Technische Daten

|  |                        |
|--|------------------------|
| Bauform: .....   | Freistehend            |
| Türöffnung: .....  | Links                  |
| Gehäusefarbe/-material: .....  | Weiß                   |
| Länge Anschlusskabel: .....  | 160.0 cm               |
| Gerätehöhe: .....  | 845 mm                 |
| Abmessungen des Gerätes: .....   | 845 x 598 x 590 mm     |
| Rollen: .....  | Nein                   |
| Nettogewicht: .....  | 82.2 kg                |
| Trommelvolumen: .....  | 70 l                   |
| Geräusch Waschen: .....  | 49 dB(A) re 1 pW       |
| Anschlusswert: .....   | 2300 W                 |
| Absicherung: .....   | 10 A                   |
| Spannung: .....  | 220-240 V              |
| Frequenz: .....  | 50-60 Hz               |
| Energy Star Qualified: .....   | Nein                   |
| inkl. Kabel: .....   | Ja                     |
| Steckerart: .....  | Schuko-/Gardy.m.Erdung |
| Länge Zulaufschlauch (in): .....   | 59.05 "                |
| Abmessungen des verpackten Gerätes: .....  | 34.44 x 25.19 x 26.57  |
| Nettogewicht: .....  | 181.000 lbs            |
| Bruttogewicht: .....   | 183.000 lbs            |
| Länge Ablaufschlauch: .....  | 150.00 cm              |
| Länge Zulaufschlauch: .....  | 150.00 cm              |
| Abmessungen des verpackten Gerätes: .....  | 875 x 640 x 675 mm     |
| Bruttogewicht: .....   | 83.0 kg                |
| Anschlusswert: .....   | 2300 W                 |
| Absicherung: .....   | 10 A                   |
| Spannung: .....  | 220-240 V              |
| Frequenz: .....  | 50-60 Hz               |
| Wassersicherheitssystem: .....   | Aquastop               |
| Maximale Schleuderdrehzahl: .....  | 1600 U/min             |
| Schleuderdrehzahl Optionen: .....  | Variabel               |
| Restzeitanzeige: .....   | Ja                     |
| Programmablaufanzeige: .....   | LED-Display            |
| Energieeffizienzklasse: .....  | A                      |
| Gewichteter Energieverbrauch in kWh pro 100 Waschzyklen im Programm eco 40-60: ..... | 51 kWh                 |
| Maximale Beladungsmenge: .....   | 10.0 kg                |
| Wasserverbrauch in Litern im eco-Programm pro Betriebszyklus (EU 2017/1369): .....   | 49 l                   |
| Dauer des Programms eco 40-60 in Stunden und Minuten bei Nennkapazität: .....        | 3:55 h                 |
| Schleudereffizienzklasse des Programms eco 40-60 (EU 2017/1369): .....               | A                      |
| Geräusch-Effizienzklasse: .....  | B                      |
| Geräuschwert: .....  | 74 dB(A) re 1 pW       |



## iQ700, Waschmaschine, Frontloader, 10 kg, 1600 U/min. WG56B2A40

### Ausstattung

#### Leistung und Verbrauch

- Energieeffizienzklasse<sup>1</sup>: A
- Stromverbrauch<sup>2</sup> / Wasserverbrauch<sup>3</sup>: 51 kWh / 49 Liter
- Nennkapazität: 1 - 10 kg
- Programmlaufzeit<sup>4</sup>: 3:55 h:min
- Schleudereffizienzklasse: A
- Schleuderdrehzahl<sup>\*\*</sup>: 400 - 1600 U/Min.
- Geräuschwert: 74 dB (A) re 1 pW
- Geräuscheffizienzklasse: B

#### Programme

- Automatik-Programme: sensorgesteuertes Waschen

#### Optionen

- i-Dos: dosiert vollautomatisch Flüssigwaschmittel und Weichspüler

#### Komfort und Sicherheit

- Nachlegefunktion: Unterbrechen Sie den bereits gestarteten Waschvorgang, um weitere Wäschestücke in die Trommel zu legen.
- XXL Trommelvolumen: 70 l
- Trommelinnenbeleuchtung: LED
- softTrommel: besonders schonende und wirkungsvolle Wäschepflege
- 32 cm-Bullauge, Chrom flüssig matt, schwarz mit 188° Türöffnungswinkel
- Nachlegefunktion / Pausefunktion
- Ferrit-BLDC
- 10 Jahre Motorgarantie
- AntiVibration
- waterPerfect Plus: für eine effiziente Wassernutzung auch bei geringer Beladung dank intelligenter Sensortechnologie.
- Geräuschdämmung durch Bodenplatte
- Spülsensor
- aquaStop mit Garantie
- Programmwähler mit integriertem Ein-/ Ausschalter
- Schaumerkennung
- Beladungsanzeige mit direkter Dosierempfehlung.
- Unwuchtkontrolle
- Kindersicherung
- Summer
- Leichtreinigungsschublade

#### Technische Informationen

- unterschiebbar ab 85 cm Nischenhöhe
- Gerätemaße (H x B): 84.5 cm x 59.8 cm
- Gerätetiefe: 59.0 cm
- Gerätetiefe inkl. Türe: 63.8 cm
- Gerätetiefe mit geöffneter Türe: 109.0 cm

Auf einer Energieeffizienzklasse-Skala von A bis G  
2 Energieverbrauch in kWh für 100 Waschzyklen (im Programm Eco

40-60)

<sup>3</sup> Gewichteter Wasserverbrauch in Litern pro Waschgang (im Programm Eco 40-60)

<sup>4</sup> Laufzeit für das Programm Eco 40-60

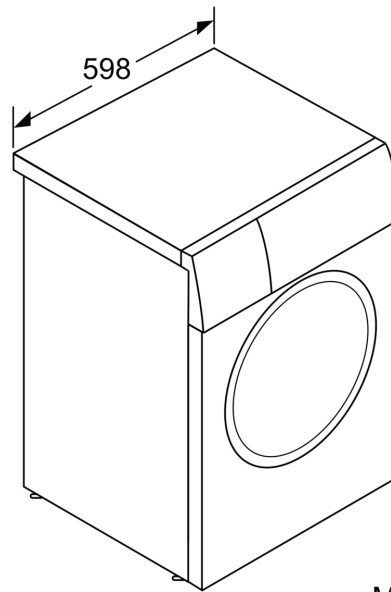
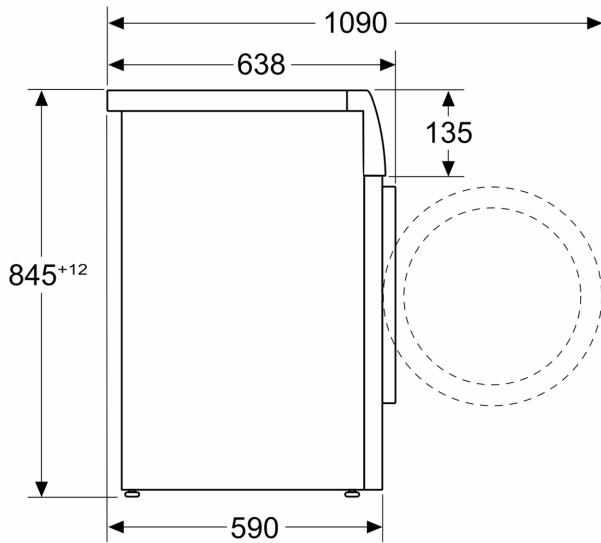
\*\* Der angegebene Wert ist gerundet.

\* Garantiebedingungen finden Sie unter A02

**iQ700, Waschmaschine,  
Frontloader, 10 kg, 1600 U/min.  
WG56B2A40**

Maßzeichnungen

Maße in mm



Maße in mm