

**iQ500, Waschmaschine,  
Frontloader, 9 kg, 1400 U/min.  
WG44G2F20**



- ✓ i-Dos: dosiert Waschmittel und Wasser in der exakten Menge.
- ✓ speedPack L: Programme beschleunigen oder in nur 15 Minuten waschen. Du hast die Wahl.
- ✓ Antiflecken-System: entfernt vier hartnäckige Fleckenarten ganz ohne Vorbehandlung.
- ✓ Beste Energie-Effizienzklasse A: unsere energieeffizienteste Waschmaschine.
- ✓ Outdoor-Programm – schonende Reinigung für wasserabweisende Textilien, Nähte und Membranen.

**Ausstattung**

**Technische Daten**

|  |                        |
|--|------------------------|
| Bauform: .....   | Freistehend            |
| Türöffnung: .....  | Links                  |
| Gehäusefarbe/-material: .....  | Weiß                   |
| Länge Anschlusskabel: .....  | 160.0 cm               |
| Gerätehöhe: .....  | 848 mm                 |
| Abmessungen des Gerätes: .....   | 848 x 598 x 590 mm     |
| Rollen: .....  | Nein                   |
| Nettogewicht: .....  | 73.3 kg                |
| Trommelvolumen: .....  | 65 l                   |
| Türrahmen: .....   | Schwarz-schwarz        |
| Anschlusswert: .....   | 2300 W                 |
| Absicherung: .....   | 10 A                   |
| Spannung: .....  | 220-240 V              |
| Frequenz: .....  | 50-60 Hz               |
| Energy Star Qualified: .....   | Nein                   |
| inkl. Kabel: .....   | Ja                     |
| Steckerart: .....  | Schuko-/Gardy.m.Erdung |
| Länge Zulaufschlauch (in): .....   | 59.05 "                |
| Abmessungen des verpackten Gerätes: .....  | 34.27 x 25.59 x 26.77  |
| Nettogewicht: .....  | 162.000 lbs            |
| Bruttogewicht: .....   | 164.000 lbs            |
| Länge Ablaufschlauch: .....  | 150.00 cm              |
| Länge Zulaufschlauch: .....  | 150.00 cm              |
| Abmessungen des verpackten Gerätes: .....  | 870 x 650 x 680 mm     |
| Bruttogewicht: .....   | 74.3 kg                |
| Anschlusswert: .....   | 2300 W                 |
| Absicherung: .....   | 10 A                   |
| Spannung: .....  | 220-240 V              |
| Frequenz: .....  | 50-60 Hz               |
| Wassersicherheitssystem: .....   | Aquasecure             |
| Maximale Schleuderdrehzahl: .....  | 1400 U/min             |
| Schleuderdrehzahl Optionen: .....  | Variabel               |
| Restzeitanzeige: .....   | Ja                     |
| Programmablaufanzeige: .....   | LED-Display, LEDs      |
| Energieeffizienzklasse: .....  | A                      |
| Gewichteter Energieverbrauch in kWh pro 100 Waschzyklen im Programm eco 40-60: ..... | 46 kWh                 |
| Maximale Beladungsmenge: .....   | 9.0 kg                 |
| Wasserverbrauch in Litern im eco-Programm pro Betriebszyklus (EU 2017/1369): .....   | 48 l                   |
| Dauer des Programms eco 40-60 in Stunden und Minuten bei Nennkapazität: .....        | 3:48 h                 |
| Schleudereffizienzklasse des Programms eco 40-60 (EU 2017/1369): .....               | B                      |
| Geräusch-Effizienzklasse: .....  | A                      |
| Geräuschwert: .....  | 71 dB(A) re 1 pW       |

**Sonderzubehör**

|          |   |
|----------|---|
| WX975600 | Bodenbefestigung                        |
| WZ10131  | Zulauf-Verlängerung                     |
| WZWP20W  | Podest mit Auszug, Waschmaschine, cubic |



**iQ500, Waschmaschine,  
Frontloader, 9 kg, 1400 U/min.  
WG44G2F20**

Ausstattung

**Leistung und Verbrauch**

- Energieeffizienzklasse<sup>1</sup>: A
- Stromverbrauch<sup>2</sup> / Wasserverbrauch<sup>3</sup>: 46 kWh / 48 Liter
- Nennkapazität: 1 - 9 kg
- Programmlaufzeit<sup>4</sup>: 3:48 h:min
- Schleudereffizienzklasse: B
- Schleuderdrehzahl<sup>\*\*</sup>: 400 - 1400 U/Min.
- Geräuschwert: 71 dB (A) re 1 pW
- Geräuscheffizienzklasse: A

**Programme**

- Automatik-Programme: sensorgesteuertes Waschen

**Optionen**

- i-Dos: dosiert vollautomatisch Flüssigwaschmittel und Weichspüler
- Antifleckensystem mit 4 Flecken - zuschaltbar zu den gängigen Standard-Programmen

**Komfort und Sicherheit**

- softTrommel: besonders schonende und wirkungsvolle Wäschepflege
- Trommelreinigung mit Erinnerungsfunktion
- Ferrit-BLDC
- AntiVibration
- soft dial
- Großes, übersichtliches LED-Display für Programmablauf, max. Schleuderdrehzahl, Restzeitanzeige, 24 h Endezeitvorwahl und Beladungsempfehlung
- Nachlegefunktion: Unterbrechen Sie den bereits gestarteten Waschvorgang, um weitere Wäschestücke in die Trommel zu legen.
- Nachlegefunktion / Pausefunktion
- waterPerfect Plus: für eine effiziente Wassernutzung auch bei geringer Beladung dank intelligenter Sensortechnologie.
- Spülsensor
- Schaumerkennung
- Unwuchtkontrolle
- Kindersicherung
- Summer
- 32 cm-Bullauge, schwarz-schwarz mit 165° Türöffnungswinkel
- aquaStop-Schlauch

**Technische Informationen**

- unterschiebbar ab 85 cm Nischenhöhe
- Gerätemaße (H x B): 84.8 cm x 59.8 cm
- Gerätetiefe: 59.0 cm
- Gerätetiefe inkl. Türe: 63.6 cm
- Gerätetiefe mit geöffneter Türe: 107.3 cm

Auf einer Energieeffizienzklasse-Skala von A bis G

<sup>2</sup> Energieverbrauch in kWh für 100 Waschzyklen (im Programm Eco 40-60)

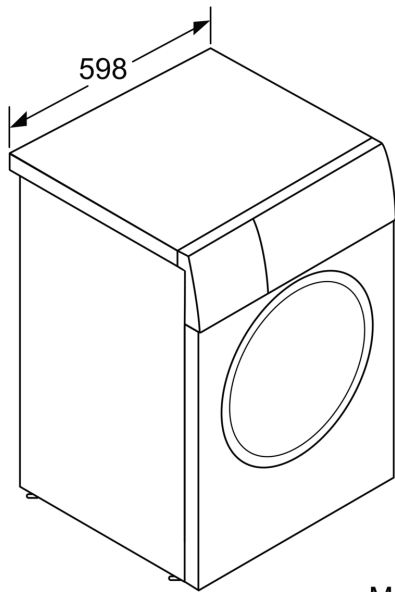
<sup>3</sup> Gewichteter Wasserverbrauch in Litern pro Waschgang (im Programm Eco 40-60)

<sup>4</sup> Laufzeit für das Programm Eco 40-60

\*\* Der angegebene Wert ist gerundet.

**iQ500, Waschmaschine,  
Frontloader, 9 kg, 1400 U/min.  
WG44G2F20**

Maßzeichnungen



Maße in mm

Maße in mm

