

iQ500, Waschmaschine, Frontloader, 9 kg, max. 1400 U/min. WG44G2F1EM



- ✓ i-Dos: dosiert Waschmittel und Wasser in der exakten Menge.
- ✓ speedPack L: Programme beschleunigen oder in nur 15 Minuten waschen. Du hast die Wahl.
- ✓ Antiflecken-System: entfernt vier hartnäckige Fleckenarten ganz ohne Vorbehandlung.
- ✓ Energie-Effizienzklasse A: unsere energieeffiziente Waschmaschine.
- ✓ smartFinish: reduziert Knitterfalten um bis zu 50% - für weniger Zeit am Bügelbrett.

Ausstattung

Technische Daten

Bauform:	Freistehend
Türanschlag:	Links
Gehäusefarbe/-material:	Weiß
Länge Anschlusskabel:	160 cm
Gerätehöhe:	845 mm
Abmessungen des Gerätes:	845x598x588 mm
Rollen:	Nein
Nettogewicht:	73.6 kg
Trommelvolumen:	65 l
Türrahmen:	Alu-Look, weiß
Geräusch Waschen:	50 dB(A) re 1pW
Anschlusswert:	2300 W
Absicherung:	10 A
Spannung:	220-240 V
Frequenz:	50 Hz
Energy Star Qualified:	Nein
inkl. Kabel:	Ja
Steckerart:	Schuko-/Gardy mit Erdung
Länge Zulaufschlauch (in):	59.05 "
Abmessungen des verpackten Gerätes:	34.25 x 25.59 x 26.77
Nettogewicht:	162.000 lbs
Bruttogewicht:	164.000 lbs
Abmessungen des verpackten Gerätes:	870x650x680 mm
Bruttogewicht:	74.6 kg
Anschlusswert:	2300 W
Absicherung:	10 A
Spannung:	220-240 V
Frequenz:	50 Hz
Wassersicherheitssystem:	aquaStop
Maximale Schleuderdrehzahl:	1400 U/min
Schleuderdrehzahl Optionen:	Variabel
Restzeitanzeige:	Ja
Programmablaufanzeige:	LED-Display, LEDs
Energieeffizienzklasse ¹ :	A
Gewichteter Energieverbrauch in kWh pro 100 Waschzyklen im Programm eco 40-60:	49 kWh/100 Zyklen
Maximale Beladungsmenge:	9.0 kg
Wasserverbrauch in Litern im eco-Programm pro Betriebszyklus (EU 2017/1369):	50 l
Dauer des Programms eco 40-60 in Stunden und Minuten bei Nennkapazität:	3:48 h
Schleudereffizienzklasse:	B
Geräusch-Effizienzklasse:	A
Geräuschwert:	70 dB(A) re 1pW

Sonderzubehör

WX975600	Bodenbefestigung
WZ10131	Zulauf-Verlängerung
WZWP50W	Podest mit Auszug, Waschmaschine, cubic

¹ auf einer Energieeffizienzklassen-Skala von A bis G



iQ500, Waschmaschine, Frontloader, 9 kg, max. 1400 U/min. WG44G2F1EM

Ausstattung

Leistung und Verbrauch

- Energieeffizienzklasse¹: A
- Stromverbrauch² / Wasserverbrauch³: 49 kWh / 50 Liter
- Nennkapazität: 1 - 9 kg
- Programmlaufzeit⁴: 3:48 h:min
- Schleudereffizienzklasse: B
- Schleuderdrehzahl^{**}: 400 - 1400 U/Min.
- Geräuschwert: 70 dB (A) re 1 pW
- Geräuscheffizienzklasse: A

Programme

Optionen

- i-Dos: dosiert vollautomatisch Flüssigwaschmittel und Weichspüler
- Antifleckensystem mit 4 Flecken - zuschaltbar zu den gängigen Standard-Programmen

Komfort und Sicherheit

- Nachlegefunktion: Unterbrechen Sie den bereits gestarteten Waschvorgang, um weitere Wäschestücke in die Trommel zu legen.
- Großes, übersichtliches LED-Display für Programmablauf, max. Schleuderdrehzahl, Restzeitanzeige, 24 h Endezeitvorwahl und Beladungsempfehlung
- Trommelvolumen: 65 l
- Trommelinnenbeleuchtung: LED
- softTrommel: besonders schonende und wirkungsvolle Wäschepflege
- Trommelreinigung mit Erinnerungsfunktion
- 32 cm-Bullauge, Alu-Look, weiß mit 160° Türöffnungswinkel
- Nachlegefunktion / Pausefunktion
- Ferrit-BLDC
- waterPerfect Plus: für eine effiziente Wassernutzung auch bei geringer Beladung dank intelligenter Sensortechnologie.
- AntiVibration
- Geräuschdämmung durch Bodenplatte
- Spülsensor
- aquaStop mit Garantie
- soft dial
- Schaumerkennung
- Unwuchtkontrolle
- Kindersicherung
- Summer

Technische Informationen

- unterschiebbar ab 85 cm Nischenhöhe
- Gerätemaße (H x B): 84.5 cm x 59.8 cm
- Gerätetiefe: 58.8 cm
- Gerätetiefe inkl. Türe: 63.2 cm
- Gerätetiefe mit geöffneter Türe: 104.9 cm

Auf einer Energieeffizienzklasse-Skala von A bis G

2 Energieverbrauch in kWh für 100 Waschzyklen (im Programm Eco 40-60)

³ Gewichteter Wasserverbrauch in Litern pro Waschgang (im Programm Eco 40-60)

⁴ Laufzeit für das Programm Eco 40-60

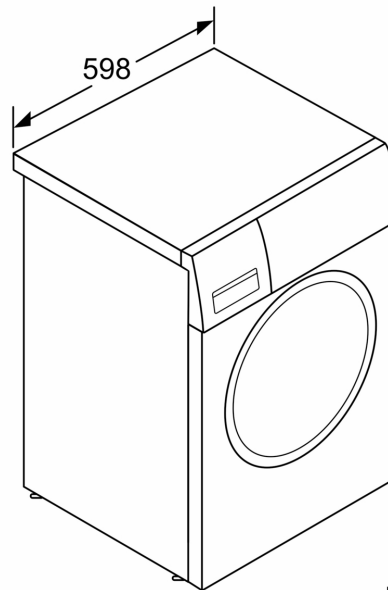
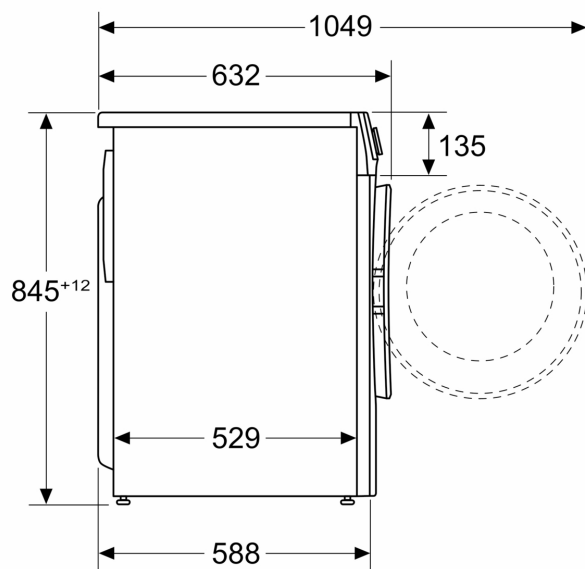
** Der angegebene Wert ist gerundet.

* Garantiebedingungen finden Sie unter A02

iQ500, Waschmaschine,
Frontloader, 9 kg, max. 1400
U/min.
WG44G2F1EM

Maßzeichnungen

Maße in mm



Maße in mm