

iQ500, Waschmaschine, Frontloader, 9 kg, 1400 U/min. WG44G2140



Sonderzubehör

| | |
|----------|---|
| WX975600 | Bodenbefestigung |
| WZ10131 | Zulauf-Verlängerung |
| WZWP20W | Podest mit Auszug, Waschmaschine, cubic |

- ✓ speedPack L: Programme beschleunigen oder in nur 15 Minuten waschen. Du hast die Wahl.
- ✓ Antiflecken-System: entfernt vier hartnäckige Fleckenarten ganz ohne Vorbehandlung.
- ✓ Beste Energie-Effizienzklasse A: unsere energieeffizienteste Waschmaschine.
- ✓ Outdoor-Programm – schonende Reinigung für wasserabweisende Textilien, Nähte und Membranen.
- ✓ iQdrive: effizient, langlebig und leise.

Ausstattung

Technische Daten

| | |
|--|------------------------|
| Bauform: | Freistehend |
| Türöffnung: | Links |
| Gehäusefarbe/-material: | Weiß |
| Länge Anschlusskabel: | 160.0 cm |
| Gerätehöhe: | 848 mm |
| Abmessungen des Gerätes: | 848 x 598 x 590 mm |
| Rollen: | Nein |
| Nettogewicht: | 68.1 kg |
| Trommelvolumen: | 65 l |
| Türrahmen: | Schwarz-schwarz |
| Anschlusswert: | 2300 W |
| Absicherung: | 10 A |
| Spannung: | 220-240 V |
| Frequenz: | 50-60 Hz |
| Energy Star Qualified: | Nein |
| inkl. Kabel: | Ja |
| Steckerart: | Schuko-/Gardy.m.Erdung |
| Länge Zulaufschlauch (in): | 59.05 " |
| Abmessungen des verpackten Gerätes: | 34.64 x 25.35 x 26.77 |
| Nettogewicht: | 150.000 lbs |
| Bruttogewicht: | 152.000 lbs |
| Länge Ablaufschlauch: | 150.00 cm |
| Länge Zulaufschlauch: | 150.00 cm |
| Abmessungen des verpackten Gerätes: | 880 x 644 x 680 mm |
| Bruttogewicht: | 68.9 kg |
| Anschlusswert: | 2300 W |
| Absicherung: | 10 A |
| Spannung: | 220-240 V |
| Frequenz: | 50-60 Hz |
| Wassersicherheitssystem: | Aquastop |
| Maximale Schleuderdrehzahl: | 1400 U/min |
| Schleuderdrehzahl Optionen: | Variabel |
| Restzeitanzeige: | Ja |
| Programmablaufanzeige: | LED-Display, LEDs |
| Energieeffizienzklasse: | A |
| Gewichteter Energieverbrauch in kWh pro 100 Waschzyklen im Programm eco 40-60: | 49 kWh |
| Maximale Beladungsmenge: | 9.0 kg |
| Wasserverbrauch in Litern im eco-Programm pro Betriebszyklus (EU 2017/1369): | 50 l |
| Dauer des Programms eco 40-60 in Stunden und Minuten bei Nennkapazität: | 3:48 h |
| Schleudereffizienzklasse des Programms eco 40-60 (EU 2017/1369): | B |
| Geräusch-Effizienzklasse: | A |
| Geräuschwert: | 70 dB(A) re 1 pW |



iQ500, Waschmaschine, Frontloader, 9 kg, 1400 U/min. WG44G2140

Ausstattung

Leistung und Verbrauch

- Energieeffizienzklasse¹: A
- Stromverbrauch² / Wasserverbrauch³: 49 kWh / 50 Liter
- Nennkapazität: 1 - 9 kg
- Programmlaufzeit⁴: 3:48 h:min
- Schleudereffizienzklasse: B
- Schleuderdrehzahl^{**}: 0 - 1400 U/Min.
- Geräuschwert: 70 dB (A) re 1 pW
- Geräuscheffizienzklasse: A

Programme

Optionen

- Antifleckensystem mit 4 Flecken - zuschaltbar zu den gängigen Standard-Programmen

Komfort und Sicherheit

- Nachlegefunktion: Unterbrechen Sie den bereits gestarteten Waschvorgang, um weitere Wäschestücke in die Trommel zu legen.
- Großes, übersichtliches LED-Display für Programmablauf, max. Schleuderdrehzahl, Restzeitanzeige, 24 h Endezeitvorwahl und Beladungsempfehlung
- Trommelvolumen: 65 l
- Trommelinnenbeleuchtung: LED
- softTrommel: besonders schonende und wirkungsvolle Wäschepflege
- Trommelreinigung mit Erinnerungsfunktion
- 32 cm-Bullauge, schwarz-schwarz mit 165° Türöffnungswinkel
- Nachlegefunktion / Pausefunktion
- Ferrit-BLDC
- waterPerfect Plus: für eine effiziente Wassernutzung auch bei geringer Beladung dank intelligenter Sensortechnologie.
- AntiVibration
- Geräuschdämmung durch Bodenplatte
- aquaStop mit Garantie
- soft dial
- Schaumerkennung
- Unwuchtkontrolle
- Kindersicherung
- Summer
- Leichtreinigungsschublade
- Einsatz für Flüssigwaschmittel

Technische Informationen

- unterschiebbar ab 85 cm Nischenhöhe
- Gerätemaße (H x B): 84.8 cm x 59.8 cm
- Gerätetiefe: 59.0 cm
- Gerätetiefe inkl. Türe: 63.6 cm
- Gerätetiefe mit geöffneter Türe: 107.3 cm

Auf einer Energieeffizienzklasse-Skala von A bis G

² Energieverbrauch in kWh für 100 Waschzyklen (im Programm Eco 40-60)

³ Gewichteter Wasserverbrauch in Litern pro Waschgang (im Programm Eco 40-60)

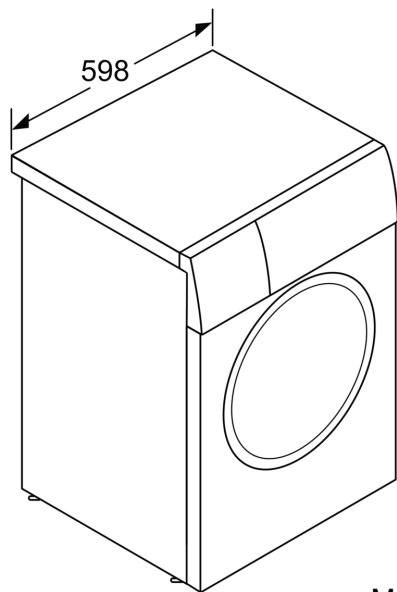
⁴ Laufzeit für das Programm Eco 40-60

** Der angegebene Wert ist gerundet.

* Garantiebedingungen finden Sie unter A02

**iQ500, Waschmaschine,
Frontloader, 9 kg, 1400 U/min.
WG44G2140**

Maßzeichnungen



Maße in mm

Maße in mm

