

# iQ700, Waschmaschine, Frontloader, 9 kg, 1400 U/min. WG44B2090



- ✓ speedPack XL: Programme beschleunigen, die Dauer einstellen oder in nur 15 Min. waschen.
- ✓ Home Connect App (Android und iOS): bediene deine Waschmaschine von wo du willst, wann du willst.
- ✓ Fernüberwachung: behalte deine Waschmaschine stets im Auge.
- ✓ Fernsteuerung: steuere deine Waschmaschine ganz einfach über dein Mobilgerät.
- ✓ Push-Benachrichtigung: wissen, wann die Wäsche fertig ist oder Waschmittel nachgefüllt werden muss.

## Ausstattung

### Technische Daten

Bauform: .....	Freistehend
Türöffnung: .....	Links
Gehäusefarbe/-material: .....	Weiß
Länge Anschlusskabel: .....	160.0 cm
Gerätehöhe: .....	845 mm
Abmessungen des Gerätes: .....	845 x 598 x 590 mm
Rollen: .....	Nein
Nettogewicht: .....	82.8 kg
Trommelvolumen: .....	65 l
Türrahmen: .....	Chrom, weiß
Geräusch Waschen: .....	48 dB(A) re 1 pW
Anschlusswert: .....	2300 W
Absicherung: .....	10 A
Spannung: .....	220-240 V
Frequenz: .....	50-60 Hz
Energy Star Qualified: .....	Nein
inkl. Kabel: .....	Ja
Steckerart: .....	Schuko-/Gardy.m.Erdung
Länge Zulaufschlauch (in): .....	59.05 "
Abmessungen des verpackten Gerätes: .....	34.44 x 25.19 x 26.57
Nettogewicht: .....	183.000 lbs
Bruttogewicht: .....	184.000 lbs
Länge Ablaufschlauch: .....	150.00 cm
Länge Zulaufschlauch: .....	150.00 cm
Abmessungen des verpackten Gerätes: .....	875 x 640 x 675 mm
Bruttogewicht: .....	83.6 kg
Anschlusswert: .....	2300 W
Absicherung: .....	10 A
Spannung: .....	220-240 V
Frequenz: .....	50-60 Hz
Wassersicherheitssystem: .....	Aquastop
Maximale Schleuderdrehzahl: .....	1400 U/min
Schleuderdrehzahl Optionen: .....	Variabel
Restzeitanzeige: .....	Ja
Programmablaufanzeige: .....	LED-Display
Energieeffizienzklasse: .....	A
Gewichteter Energieverbrauch in kWh pro 100 Waschzyklen im Programm eco 40-60: .....	40 kWh
Maximale Beladungsmenge: .....	9.0 kg
Wasserverbrauch in Litern im eco-Programm pro Betriebszyklus (EU 2017/1369): .....	50 l
Dauer des Programms eco 40-60 in Stunden und Minuten bei Nennkapazität: .....	3:48 h
Schleudereffizienzklasse des Programms eco 40-60 (EU 2017/1369): .....	B
Geräusch-Effizienzklasse: .....	A
Geräuschwert: .....	69 dB(A) re 1 pW

### Sonderzubehör

WX975600	Bodenbefestigung
WZ10131	Zulauf-Verlängerung
WZWP20W	Podest mit Auszug, Waschmaschine, cubic



## iQ700, Waschmaschine, Frontloader, 9 kg, 1400 U/min. WG44B2090

### Ausstattung

#### Leistung und Verbrauch

- Energieeffizienzklasse<sup>1</sup>: A
- Stromverbrauch<sup>2</sup> / Wasserverbrauch<sup>3</sup>: 40 kWh / 50 Liter
- Nennkapazität: 1 - 9 kg
- Programmlaufzeit<sup>4</sup>: 3:48 h:min
- Schleudereffizienzklasse: B
- Schleuderdrehzahl<sup>\*\*</sup>: 400 - 1400 U/Min.
- Geräuschwert: 69 dB (A) re 1 pW
- Geräuscheffizienzklasse: A

#### Programme

- Automatik-Programme: sensorgesteuertes Waschen

#### Optionen

#### Komfort und Sicherheit

- softTrommel: besonders schonende und wirkungsvolle Wäschepflege
- Trommelinnenbeleuchtung: LED
- Ferrit-BLDC
- 10 Jahre Motorgarantie
- AntiVibration
- Nachlegefunktion: Unterbrechen Sie den bereits gestarteten Waschvorgang, um weitere Wäschestücke in die Trommel zu legen.
- Beladungsanzeige mit direkter Dosierempfehlung.
- waterPerfect Plus: für eine effiziente Wassernutzung auch bei geringer Beladung dank intelligenter Sensortechnologie.
- Geräuschdämmung durch zusätzliches Material zur Dämmung
- Schaumerkennung
- Unwuchtkontrolle
- Summer
- Leichtreinigungsschublade
- Einsatz für Flüssigwaschmittel
- Kindersicherung
- 32 cm-Bullaage, chrom, weiß mit 188° Türöffnungswinkel
- aquaStop mit Garantie

#### Technische Informationen

- unterschiebbar ab 85 cm Nischenhöhe
- Gerätemaße (H x B): 84.5 cm x 59.8 cm
- Gerätetiefe: 59.0 cm
- Gerätetiefe inkl. Türe: 63.8 cm
- Gerätetiefe mit geöffneter Türe: 109.0 cm

Auf einer Energieeffizienzklasse-Skala von A bis G

<sup>2</sup> Energieverbrauch in kWh für 100 Waschzyklen (im Programm Eco 40-60)

<sup>3</sup> Gewichteter Wasserverbrauch in Litern pro Waschgang (im Programm Eco 40-60)

<sup>4</sup> Laufzeit für das Programm Eco 40-60

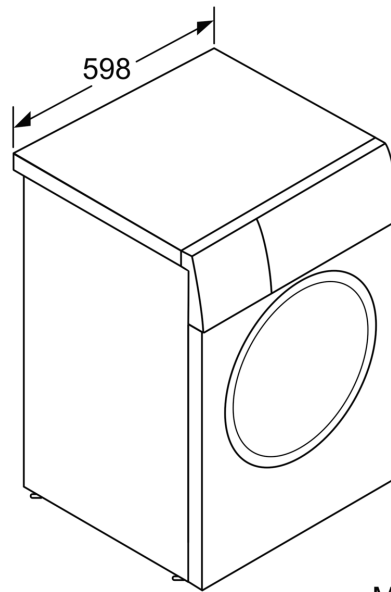
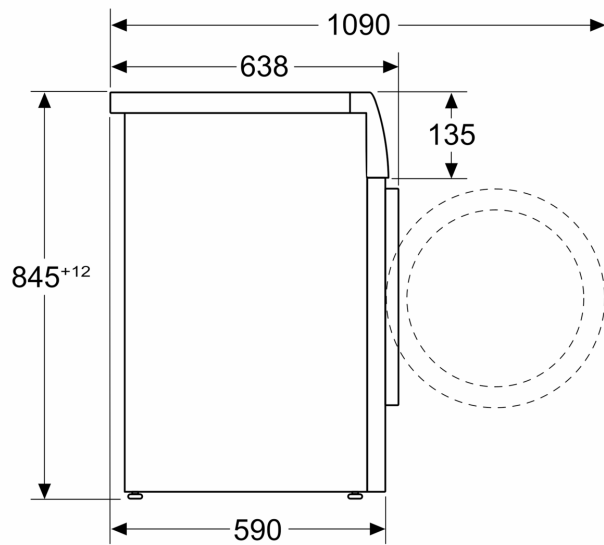
\*\* Der angegebene Wert ist gerundet.

\* Garantiebedingungen finden Sie unter A02

**iQ700, Waschmaschine,  
Frontloader, 9 kg, 1400 U/min.  
WG44B2090**

Maßzeichnungen

Maße in mm



Maße in mm