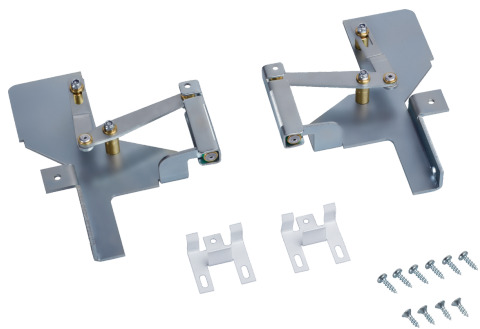


## Klappscharnier für hohe Korpusmaße SZ73010



### Ausstattung

#### Technische Daten

Abmessungen des verpackten Gerätes: .....43 x 334 x 258 mm  
Abmessung der Palette: ..... 100.0 x 80.0 x 120.0  
Verpackungsmenge pro Umkarton: ..... 1  
Anzahl Geräte pro Palette: .....250  
Nettogewicht: ..... 0.8 kg  
Bruttogewicht: ..... 0.9 kg



## Klappscharnier für hohe Korpusmaße SZ73010

### Maßzeichnungen

