

## iQ500, Vollintegrierter Geschirrspüler, 60 cm, XXL SX85TX00CE



- ✓ varioSpeed Plus – Geschirr bis zu drei Mal schneller spülen und trocknen.
- ✓ Energieeffizienzklasse A: unser energieeffizientester Geschirrspüler.
- ✓ Für hohen Bedienkomfort, wirksamen Gläserschutz und schnelles Be- und Entladen - flexComfort Körbe und Schubladen.
- ✓ glassZone – der spezielle Bereich, der Ihre Gläser schützt.
- ✓ emotionLight – Beleuchten Sie Ihren Geschirrspüler in beruhigendem Blau.

- |           |   |
|-----------|---|
| SZ30BI11  | Verblendungsleisten Edelstahl 86,5 cm   |
| SZ38BI00  | Verbindungsschiene für geteilte Fronten |
| SZ72010   | Schlauchverlängerung Zu- und Ablauf     |
| SZ73001   | Silberglanzkassette                     |
| SZ73010   | Klappscharnier für hohe Korpusmaße      |
| SZ73045   | Verblendungsatz Hocheinbau 86,5cm Höhe  |
| SZ73051EU | Netzkabel mit EU-Stecker 5m             |
| SZ73100   | Besteckkorb                             |
| SZ73300   | Weinglas-Korb                           |
| SZ73640   | Korbeinsatz f.Langstielgläser           |

Energieeffizienzklasse: .....	A
Energieverbrauch des Eco 50°C Programm pro 100 Betriebszyklen: 54 kWh	
Höchste Anzahl von Maßgedecken (EU 2017/1369): .....	14
Wasserverbrauch in Litern im eco-Programm pro Betriebszyklus (EU 2017/1369): .....	9.5 l
Programmdauer (EU 2017/1369): .....	4:55 h
Geräuschwert: .....	44 dB(A) re 1 pW
Geräusch-Effizienzklasse: .....	B
Reinigungsstufe: .....	A
Wasserverbrauch: .....	9.5 l
Geschätzter Jahresverbrauch Wasser (bei 220 Standardprogrammen): .....	2090 l
Bauform: .....	Einbau
Arbeitsplatte abnehmbar: .....	Nein
Dekorrahmen/ -platte: .....	Möglich mit Zubehör
Höhe der Arbeitsplatte: .....	0 mm
Gerätehöhe: .....	865 mm
Höhenverstellbare Füße: .....	Ja - alle von vorne
Höhenverstellung max.: .....	60 mm
Verstellbarer Sockel: .....	Horizontal und Vertikal
Nettogewicht: .....	44.1 kg
Bruttogewicht: .....	46.0 kg
Anschlusswert: .....	2400 W
Absicherung: .....	10 A
Spannung: .....	220-240 V
Frequenz: .....	50; 60 Hz
Länge Anschlusskabel: .....	175.0 cm
Steckerart: .....	Schuko-/Gardy mit Erdung
Länge Zulaufschlauch: .....	165 cm
Länge Ablaufschlauch: .....	190 cm
Durchlauferhitzer: .....	Ja
Beschreibung Wassersicherheitssystem: ....	3-fach Wasserschutz 24h
Kindersicherungseinrichtungen: .....	Ja
Enthärtungsanlage: .....	Ja
Oberkorbttyp: .....	R3
Oberkorb verstellbar: .....	Rackmatic 3-stufig
Unterkorbttyp: .....	R3
3. Beladungsebene: .....	varioSchublade
Zusätzlich erhältliches Zubehör: .....	SZ30BI11, SZ38BI00, SZ72010, SZ73001, SZ73010, SZ73045, SZ73051EU, SZ73100, SZ73300, SZ73640
Zusatzteile: .....	Dampfschutzblech
Anzahl an Maßgedecken: .....	14
Abmessungen des Gerätes: .....	865 x 598 x 550 mm
Abmessungen des verpackten Gerätes: .....	920 x 660 x 670 mm



## iQ500, Vollintegrierter Geschirrspüler, 60 cm, XXL SX85TX00CE

### Leistung und Verbrauch

- Energieeffizienzklasse<sup>1</sup>: A
- Energie<sup>2</sup> / Wasser<sup>3</sup>: 54 kWh / 9.5 Liter
- Fassungsvermögen: 14 Maßgedecke
- Programmdauer<sup>4</sup>: 4:55 (h:min)
- Geräusch: 44 dB(A) re 1 pW
- Geräusch-Effizienzklasse: B
- Geräusch im Silence-Programm: 42 dB(A) re 1 pW

### Programme und Sonderfunktionen

- Anzahl Programme: 8 Programme: Eco 50 °C, Auto 45-65° 45-65 °C, Intensive 70 °C, Speed 60°, Speed 45°, brilliantShine 40 °C, Silence 50 °C, Favourite
- Vorspülen
- 4 Sonderfunktionen: Remote Start, Shine & Dry, Intensive Zone, VarioSpeedPlus
- Machine Care
- Silence on Demand (per App)

### Spül- / Trocknungstechnologie

- Zeolith®-Trocknen
- Wärmetauscher+Trocknungsassist
- Aquasensor
- dosierAssistent
- BLDC-Motor
- Reiniger-Automatik
- Selbstreinigendes Sieb mit 3-fach Wellen-Filter
- Innenbehälter/ Boden: Edelstahl/Edelstahl

### Korbsystem

- R3 ja
- Düsenreihe dunkelblau
- VarioSchublade
- Höhenverstellbarer Oberkorb mit rackMatic (3-stufig)
- Kugellager im Oberkorb
- Reibungsarme Rollen im Unterkorb
- Korbstopper (Rack Stopper) gegen ein Überrollen des Unterkorbes
- Umklappbare Tellerreihen im Oberkorb (2x)
- 8x Klappstacheln normal
- Tassenablage im Oberkorb (2-teilig)
- Tassenablage im Unterkorb (2-teilig)
- Gläseranlagebügel im Unterkorb

### Anzeige und Bedienung

- Wi-Fi
- metalTouch-Bedienung (schwarz)
- emotionLight
- Bedienung von oben
- Klartext-Bedienblende (englisch)
- Restzeitprojektion weiß
- Elektronische Restzeit-Anzeige in Minuten

- Akustisches Programmende-Signal
- Startzeitvorwahl: 1-24 Stunden

### Technische Informationen und Zubehör

- aquaStop mit lebenslanger Garantie
- 2-fach drücken
- Türassistent
- ja, mit Ventil

### Maße

- Trichter
- Inkl. Dampfschutz-Blech

### Zubehör

- Gerätemaße (H x B x T): 86.5 cm x 59.8 cm x 55.0 cm

<sup>1</sup> auf einer Energieeffizienzklassen-Skala von A bis G

<sup>2</sup>Energieverbrauch kWh/100 Betriebszyklen (im Programm Eco 50 °C)

<sup>3</sup> Wasserverbrauch in Liter pro Betriebszyklus (im Programm Eco 50 °C)

<sup>4</sup> Programmdauer im Programm Eco 50 °C

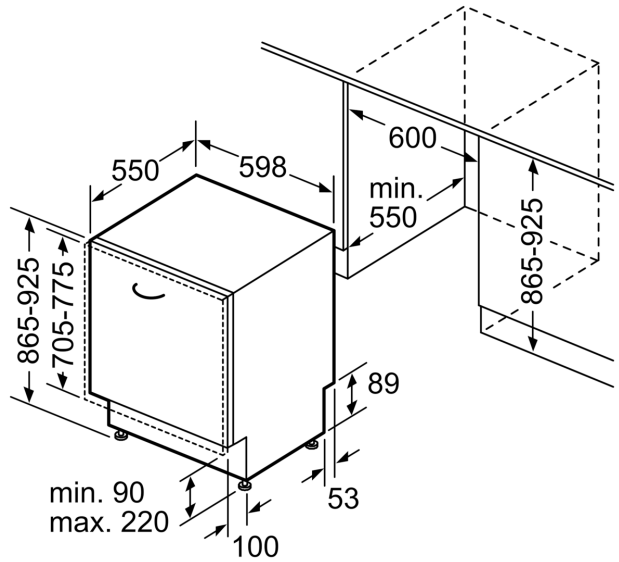
\* Garantiebedingungen finden Sie unter A02

**iQ500, Vollintegrierter  
Geschirrspüler, 60 cm, XXL  
SX85TX00CE**

Maße in mm



⚡ Steckdose  
( ) Werte mit Verlängerungssatz



Maße in mm