

iQ500, Vollintegrierter Geschirrspüler, 60 cm, XXL, varioHinge für besondere Einbausituationen SX75Z802BE



- ✓ Clear control Benutzeroberfläche: führt dich schnell und einfach zum richtigen Programm.
- ✓ varioSpeed Plus – Geschirr bis zu drei Mal schneller spülen und trocknen.
- ✓ intelligentProgramm: kreierte dein maßgeschneidertes Spülprogramm.
- ✓ Für hohen Bedienkomfort, wirksamen Gläserschutz und schnelles Be- und Entladen - flexComfort Körbe und Schubladen.
- ✓ glassZone – der spezielle Bereich, der Ihre Gläser schützt.

SZ36DB04	Vario Schublade f. flexComfort Pro Körbe
SZ36RB04	3. Korb für flexComfort Pro
SZ38BI00	Verbindungsschiene für geteilte Fronten
SZ72010	Schlauchverlängerung Zu- und Ablauf
SZ73000	Spülhilfe-Set
SZ73045	Verblendungssatz Hocheinbau 86,5cm Höhe
SZ73051EU	Netzkabel mit EU-Stecker 5m
SZ73640	Korbeinsatz f. Langstielgläser

Energieeffizienzklasse:	B
Energieverbrauch des Eco 50°C Programm pro 100 Betriebszyklen: 64 kWh	
Höchste Anzahl von Maßgedecken (EU 2017/1369):	13
Wasserverbrauch in Litern im eco-Programm pro Betriebszyklus (EU 2017/1369):	9.0 l
Programmdauer (EU 2017/1369):	3:35 h
Geräuschwert:	40 dB(A) re 1 pW
Geräusch-Effizienzklasse:	B
Reinigungsstufe:	A
Wasserverbrauch:	9.0 l
Geschätzter Jahresverbrauch Wasser (bei 220 Standardprogrammen):	1980 l
Bauform:	Einbau
Arbeitsplatte abnehmbar:	Nein
Dekorrahmen/ -platte:	Möglich mit Zubehör
Höhe der Arbeitsplatte:	0 mm
Gerätehöhe:	865 mm
Höhenverstellbare Füße:	Ja - alle von vorne
Höhenverstellung max.:	60 mm
Verstellbarer Sockel:	Horizontal und Vertikal
Nettogewicht:	48.1 kg
Bruttogewicht:	50.0 kg
Anschlusswert:	2400 W
Absicherung:	10 A
Spannung:	220-240 V
Frequenz:	50; 60 Hz
Länge Anschlusskabel:	175.0 cm
Steckerart:	Schuko-/Gardy mit Erdung
Länge Zulaufschlauch:	165 cm
Länge Ablaufschlauch:	190 cm
Durchlauferhitzer:	Ja
Beschreibung Wassersicherheitssystem:	3-fach Wasserschutz 24h
Kindersicherungseinrichtungen:	Nein
Enthärtungsanlage:	Ja
Oberkorbttyp:	R3
Oberkorb verstellbar:	Rackmatic 3-stufig
Unterkorbttyp:	R3
3. Beladungsebene:	nachrüstbar
Zusätzlich erhältliches Zubehör:	SZ36DB04, SZ36RB04, SZ38BI00, SZ72010, SZ73000, SZ73045, SZ73051EU, SZ73640
Zusatzteile:	Dampfschutzblech, Edelstahl einbauleisten
Anzahl an Maßgedecken:	13
Abmessungen des Gerätes:	865 x 598 x 550 mm
Abmessungen des verpackten Gerätes:	920 x 660 x 670 mm



iQ500, Vollintegrierter Geschirrspüler, 60 cm, XXL, varioHinge für besondere Einbausituationen SX75Z802BE

Leistung und Verbrauch

- Energieeffizienzklasse¹: B
- Energie² / Wasser³: 64 kWh / 9 Liter
- Fassungsvermögen: 13 Maßgedecke
- Programmdauer⁴: 3:35 (h:min)
- Geräusch: 40 dB(A) re 1 pW
- Geräusch-Effizienzklasse: B

Programme und Sonderfunktionen

- Vorspülen
- Machine Care

Spül- / Trocknungstechnologie

- Zeolith®-Trocknen
- Wärmetauscher
- Aquasensor
- dosierAssistent
- BLDC-Motor
- Reiniger-Automatik
- Selbstreinigendes Sieb mit 3-fach Wellen-Filter
- Innenbehälter/ Boden: Edelstahl/Edelstahl

Korbsystem

- R3 ja
- Düsenreihe dunkelblau
- varioSchublade nachrüstbar
- Höhenverstellbarer Oberkorb mit rackMatic (3-stufig)
- Kugellager auf allen Ebenen
- Korbstopper (Rack Stopper) gegen ein Überrollen des Unterkorbes
- Umklappbare Tellerreihen im Oberkorb (2x)
- 8x Klappstacheln normal
- Besteckablage im Oberkorb
- Variabler Besteckkorb im Unterkorb
- Tassenablage im Oberkorb (2-teilig)
- Tassenablage im Unterkorb (2-teilig)
- Gläseranlagebügel im Unterkorb

Anzeige und Bedienung

- Wi-Fi
- metalTouch-Bedienung (schwarz)
- Bedienung von oben
- Klartext-Bedienblende (englisch)
- emotionLight
- Spaltausleucht. links blau
- Elektronische Restzeit-Anzeige in Minuten
- Akustisches Programmende-Signal

Technische Informationen und Zubehör

- aquaStop mit lebenslanger Garantie
- variables Scharnier 50
- ja, mit Ventil

Maße

- Edelstahlleinbauleisten
- Trichter
- Inkl. Dampfschutz-Blech

Zubehör

- Gerätemaße (H x B x T): 86.5 cm x 59.8 cm x 55.0 cm

¹ auf einer Energieeffizienzklassen-Skala von A bis G

²Energieverbrauch kWh/100 Betriebszyklen (im Programm Eco 50 °C)

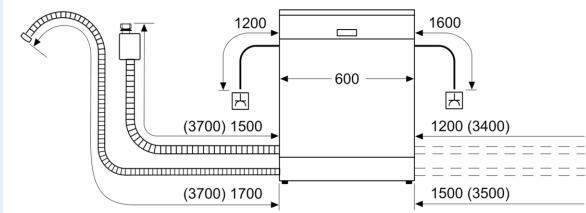
³ Wasserverbrauch in Liter pro Betriebszyklus (im Programm Eco 50 °C)

⁴ Programmdauer im Programm Eco 50 °C

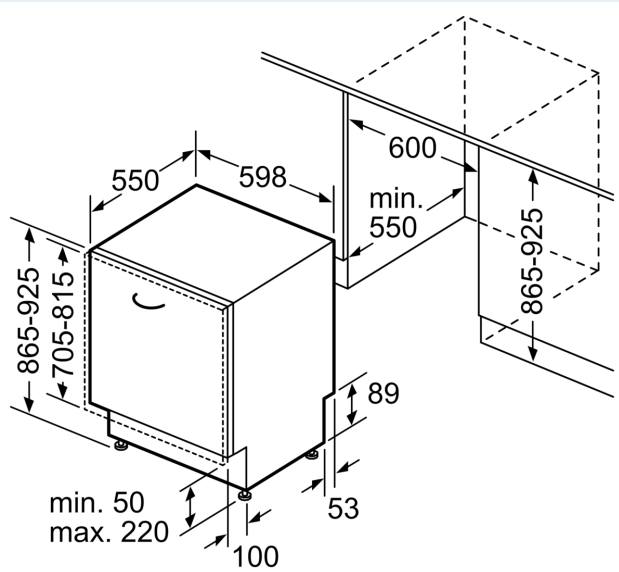
* Garantiebedingungen finden Sie unter A02

**iQ500, Vollintegrierter
Geschirrspüler, 60 cm, XXL,
varioHinge für besondere
Einbausituationen
SX75Z802BE**

Maße in mm



⚡ Steckdose
() Werte mit Verlängerungssatz



Maße in mm