

iQ500, Vollintegrierter Geschirrspüler, 60 cm SX758X06TE



A+++



brilliantShine system mit Zeolith®-Trocknung für brillant glänzende Gläser; varioSpeed Plus für bis zu 3x schneller reinigen und trocknen.

- ✓ brilliantShine system: das perfekte Zusammenspiel von Zeolith®, Glanztrocknen, Rohwasserventil und Glas 40° für außergewöhnlich trockene und glänzende Gläser.
- ✓ varioSpeed Plus: bis zu 3 x schneller zu glänzenden Spül- und Trocknungsergebnissen.
- ✓ Das hochauflösende TFT-Display ermöglicht mehr Übersicht und mehr Bedienkomfort.
- ✓ infoLight projiziert ein blaues Licht auf den Küchenboden, wenn der Vorgang noch läuft und erlischt, wenn das Programm beendet ist.
- ✓ Home Connect fähig: Steuerung und Zugriff auf Ihren Geschirrspüler, egal wo Sie gerade sind – mit der einfach zu bedienenden Home Connect App.

Ausstattung

Technische Daten

Reinigungsstufe : A
 Wasserverbrauch (l) : 9,5
 Geschätzter Jahresverbrauch Strom (bei 220) Standardprogrammen : 183
 Geschätzter Jahresverbrauch Wasser (bei 220 Standardprogrammen) (l) : 2090
 Bauform : Eingebaut
 Arbeitsplatte abnehmbar : Nein
 Dekorrahmen/ -platte : Nicht möglich
 Höhe für Unterbau (mm) : 0
 Gerätehöhe (mm) : 865
 Höhenverstellbare Füße : Ja - nur vorne
 Höhenverstellung Füße maximal (mm) : 60
 Verstellbarer Sockel : Horizontal und Vertikal
 Nettogewicht (kg) : 48,264
 Bruttogewicht (kg) : 50,5
 Anschlusswert (W) : 2400
 Absicherung (A) : 10
 Spannung (V) : 220-240
 Frequenz (Hz) : 50; 60
 Länge Netzkabel (cm) : 175
 Steckerart : Schuko-/Gardy.m.Erdung
 Länge Zulaufschlauch (cm) : 165
 Länge Ablaufschlauch (cm) : 190
 Durchlauferhitzer : Ja
 Beschreibung Wassersicherheitssystem : 3-fach Wasserschutz 24h : Nein
 Enthärtungsanlage : Ja
 Oberkorb verstellbar : Rackmatic 3-stufig
 3. Beladungsebene : Beladungsebene 2.1
 Silverware Basket : Standard
 Sonderzubehör : SZ72010, SZ73000, SZ73010, SZ73015, SZ73045, SZ73100, SZ73300, SZ73640
 Zusatzteile : Dampfschutzblech
 Anzahl an Maßgedecken : 14
 Blendenfarbe : Schwarz
 Abmessungen des verpackten Gerätes (mm) : 930 x 670 x 660
 Marke : Siemens
 Internationale Bestellbezeichnung : SX758X06TE
 Anzahl an Maßgedecken : 14
 Jährlicher Energieverbrauch (kWh/annum) (2010/30/EC) : 237,00
 Energieverbrauch (kWh) : 0,83
 Leistungsaufnahme im unausgeschalteten Zustand (W) (2010/30/EC) : 0,50
 Energieverbrauch im ausgeschalteten Modus (W) (2010/30/EC) : 0,50
 Jährlicher Wasserverbrauch (l/annum) (2010/30/EC) : 2660
 Trocknungsstufe : A
 Vergleichsprogramm : Eco
 Programmdauer Vergleichsprogramm (min) : 195
 Dauer des unausgeschalteten Zustands (min) (2010/30/EC) : 0

Sonderzubehör

SZ73640	Korbeinsatz f. Langstielgläser
SZ73300	Weinglas-Korb
SZ73100	Besteckkorb
SZ73045	Edelstahlverblendungssatz 86,5cm Höhe
SZ73015	Verblendungs-u.Befestigungssatz 86,5 cm
SZ73010	Klappscharnier für hohe Korpusmaße
SZ73000	Spülhilfe-Set
SZ72010	Schlauchverlängerung Zu- und Ablauf

iQ500, Vollintegrierter Geschirrspüler, 60 cm SX758X06TE

Ausstattung

- 14 Massgedecke
- Energieeffizienzklasse: A+++ (auf einer Energieeffizienzklassen-Skala von A+++ bis D)
- brilliantShine system®: das perfekte Zusammenspiel von Zeolith®, Glanztrocknen, Rohwasserventil und Glas 40° für außergewöhnlich trockene und glänzende Gläser.
- Wi-Fi
- Energieverbrauch 237 kWh/Jahr auf der Grundlage von 280 Standardreinigungszyklen bei Kaltwasserbefüllung und dem Verbrauch der Betriebsarten mit geringer Leistungsaufnahme. Der tatsächliche Energieverbrauch hängt von der Art der Nutzung des Geräts ab
- Energieverbrauch im Programm Eco 50 °C: 0,83 kWh
- Leistungsaufnahme ausgeschaltet / nicht ausgeschaltet: 0,5 W / 0,5 W
- Wasserverbrauch 2660 Liter/Jahr, auf der Grundlage von 280 Standardreinigungszyklen. Der tatsächliche Wasserverbrauch hängt von der Art der Nutzung des Geräts ab
- Wasserverbrauch im Programm Eco 50 °C: 9,5 l
- Trocknungseffizienzklasse: A auf einer Skala von G (geringste Effizienz) bis A (höchste Effizienz)
- Die Angaben im Datenblatt beziehen sich auf das Programm Eco 50 °C. Dieses Programm ist zur Reinigung normal verschmutzten Geschirrs geeignet und in Bezug auf den kombinierten Energie- und Wasserverbrauch am effizientesten
- Programmdauer im Programm Eco 50 °C: 195 min
- Dauer des nicht ausgeschalteten Zustands: 0 min
- Geräusch: 42 dB (re 1 pW)
- Geräusch im Silence-Programm: 40 dB(A) re 1 pW
- Vollintegrierbar
- Energieverbrauch bei Warmwasseranschluss im Programm Eco 50: 0,6 kWh
- Wasserverbrauch im Auto-Programm: Wasserverbrauch im Programm Auto 45-65°C: ab 7 l, je nach Verschmutzung
- 8 Programme: Intensiv 70 °C, Auto 45-65 °C, Eco 50 °C, Silence 50 °C, Kurz 60 °C, Glas 40 °C, Schnell 45 °C, Vorspülen
- 4 Sonderfunktionen: Remote Start, Intensive Zone, VarioSpeedPlus, Glanztrocknen
- EasyClean
- 6 Reinigungstemperaturen
- speedMatic Hydrauliksystem
- Zeolith®-Trocknen
- dosierAssistent
- BLDC-Motor
- Aqua-Sensor, Beladungs-Sensor
- Reiniger-Automatik
- Wärmetauscher
- Wechselspül-Technik
- Regenerier-Elektronik
- Selbstreinigendes Sieb mit 3-fach Wellen-Filter
- Innenbehälter/ Boden: Edelstahl/Edelstahl
- metalTouch-Bedienung (schwarz)
- Bedienung von oben
- TFT Display innen
- Akustisches Programmende-Signal
- Infolight blau

- Echtzeit-Anzeige
- schwarz/weiß/blau
- LED-Farbe: blau
- Startzeitvorwahl: 1-24 Stunden
- Salz-Nachfüllanzeige
- Klarspüler-Nachfüllanzeige
- high 642 ja
- Besteckschublade 2.1
- Korbfarbe: silber
- Höhenverstellbarer Oberkorb mit rackMatic (3-stufig)
- Umklappbare Tellerreihen im Oberkorb (6x)
- Umklappbare Tellerreihen im Unterkorb (8x)
- 2x Pendeletagere (kurz/lang)
- Tassenablage im Unterkorb (2x)
- Gläseranlagebügel im Unterkorb
- aquaStop®: Eine Garantie bei Wasserschäden – ein Geräteleben lang.*
- Tür mit Servo-Schloss
- ja, mit Ventil
- Von vorne verstellbarer hinterer Gerätefuß
- Inkl. Dampfschutz-Blech
- Gerätemaße (H x B x T): 86,5 cm x 59,8 cm x 55,0 cm

Leistung und Verbrauch

Programme und Sonderfunktionen

Spül- / Trocknungstechnologie

Sicherheit

Komfort

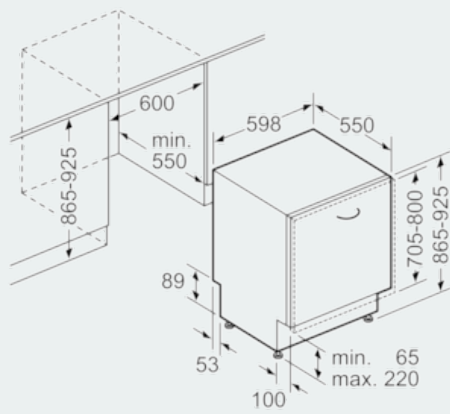
Technische Informationen und Zubehör

Maße

Zubehör

**iQ500, Vollintegrierter Geschirrspüler,
60 cm
SX758X06TE**

Maßzeichnungen



Maße in mm