

## iQ300, Vollintegrierter Geschirrspüler, 60 cm SX736X03ME



A++



varioSpeed Plus für bis zu 3x schneller reinigen und trocknen; innovative Technologien für intelligente Bedienung und Perfektion bis ins Detail.

- ✓ varioSpeed Plus: bis zu 3 x schneller zu glänzenden Spül- und Trocknungsergebnissen.
- ✓ infoLight projiziert ein blaues Licht auf den Küchenboden, wenn der Vorgang noch läuft und erlischt, wenn das Programm beendet ist.
- ✓ Mehr Flexibilität für mehr Beladungskomfort durch varioFlex-Korb und varioSchublade.
- ✓ Ein Knopfdruck - und das Automatik Programm steuert effizient den gesamten Spülprozess für glänzende Spülergebnisse.
- ✓ Energieeffizienzklasse A++: spült sehr effizient.

### Ausstattung

#### Technische Daten

Reinigungsstufe : A  
 Wasserverbrauch (l) : 9,5  
 Geschätzter Jahresverbrauch Strom (bei 220) Standardprogrammen : 205  
 Geschätzter Jahresverbrauch Wasser (bei 220 Standardprogrammen) (l) : 2090  
 Bauform : Eingebaut  
 Arbeitsplatte abnehmbar : Nein  
 Dekorrahmen/ -platte : Nicht möglich  
 Höhe für Unterbau (mm) : 0  
 Gerätehöhe (mm) : 865  
 Höhenverstellbare Füße : Ja - nur vorne  
 Höhenverstellung Füße maximal (mm) : 60  
 Verstellbarer Sockel : Horizontal und Vertikal  
 Nettogewicht (kg) : 39,746  
 Bruttogewicht (kg) : 42,0  
 Anschlusswert (W) : 2400  
 Absicherung (A) : 10  
 Spannung (V) : 220-240  
 Frequenz (Hz) : 50; 60  
 Länge Netzkabel (cm) : 175  
 Steckerart : Schuko-/Gardym.Erdung  
 Länge Zulaufschlauch (cm) : 165  
 Länge Ablaufschlauch (cm) : 190  
 Durchlauferhitzer : Ja  
 Beschreibung Wassersicherheitssystem : 3-fach Wasserschutz 24h : Nein  
 Enthärtungsanlage : Nein  
 Oberkorbtyp : MID  
 Oberkorb verstellbar : Rackmatic 3-stufig  
 Unterkorbtyp : MID  
 3. Beladungsebene : Beladungsebene 1.1  
 Silverware Basket : Standard  
 Sonderzubehör : SZ73045, SZ73055, SZ73300, SZ73640, SZ72010, SZ73000, SZ73010, SZ73015  
 Zusatzteile : Dampfschutzblech  
 Anzahl an Maßgedecken : 14  
 Blendenfarbe : Edelstahl  
 Abmessungen des verpackten Gerätes (mm) : 920 x 670 x 660  
 Marke : Siemens  
 Internationale Bestellbezeichnung : SX736X03ME  
 Anzahl an Maßgedecken : 14  
 Jährlicher Energieverbrauch (kWh/annum) (2010/30/EC) : 266,00  
 Energieverbrauch (kWh) : 0,93  
 Leistungsaufnahme im unausgeschalteten Zustand (W) (2010/30/EC) : 0,10  
 Energieverbrauch im ausgeschalteten Modus (W) (2010/30/EC) : 0,10  
 Jährlicher Wasserverbrauch (l/annum) (2010/30/EC) : 2660  
 Trocknungsstufe : A  
 Vergleichsprogramm : Eco  
 Programmdauer Vergleichsprogramm (min) : 210  
 Dauer des unausgeschalteten Zustands (min) (2010/30/EC) : 0

### Sonderzubehör

SZ73640	Korbeinsatz f. Langstielgläser
SZ73300	Weinglas-Korb
SZ73045	Edelstahlverblendungssatz 86,5cm Höhe
SZ73015	Verblendungs-u.Befestigungssatz 86,5 cm
SZ73010	Klappscharnier für hohe Korpusmaße
SZ73000	Spülhilfe-Set
SZ72010	Schlauchverlängerung Zu- und Ablauf

# iQ300, Vollintegrierter Geschirrspüler, 60 cm SX736X03ME

## Ausstattung

- Vollintegrierbar variables Scharnier
- 14 Massgedecke

### Leistung und Verbrauch

- Energieeffizienzklasse: A++ (auf einer Energieeffizienzklassen-Skala von A+++ bis D)
- Energieverbrauch 266 kWh/Jahr auf der Grundlage von 280 Standardreinigungszyklen bei Kaltwasserbefüllung und dem Verbrauch der Betriebsarten mit geringer Leistungsaufnahme. Der tatsächliche Energieverbrauch hängt von der Art der Nutzung des Geräts ab
- Energieverbrauch im Programm Eco 50 °C: 0,93 kWh
- Leistungsaufnahme ausgeschaltet / nicht ausgeschaltet: 0,1 W / 0,1 W
- Wasserverbrauch 2660 Liter/Jahr, auf der Grundlage von 280 Standardreinigungszyklen. Der tatsächliche Wasserverbrauch hängt von der Art der Nutzung des Geräts ab
- Wasserverbrauch im Programm Eco 50 °C: 9,5 l
- Trocknungseffizienzklasse: A auf einer Skala von G (geringste Effizienz) bis A (höchste Effizienz)
- Die Angaben im Datenblatt beziehen sich auf das Programm Eco 50 °C. Dieses Programm ist zur Reinigung normal verschmutzten Geschirrs geeignet und in Bezug auf den kombinierten Energie- und Wasserverbrauch am effizientesten
- Programmdauer im Programm Eco 50 °C: 210 min
- Dauer des nicht ausgeschalteten Zustands: 0 min
- Geräusch: 44 dB (re 1 pW)
- Geräusch im Silence-Programm: nicht vorhanden(A) re 1 pW
- Vollintegrierbar
- Energieverbrauch bei Warmwasseranschluss im Programm Eco 50: 0.7 kWh
- Wasserverbrauch im Auto-Programm: Wasserverbrauch im Programm Auto 45-65°C: ab 7 l, je nach Verschmutzung

### Programme und Sonderfunktionen

- 6 Programme: Intensiv 70 °C, Auto 45-65 °C, Eco 50 °C, Glas 40 °C, 1h 65 °C, Vorspülen
- 3 Sonderfunktionen: VarioSpeedPlus, Intensive Zone, Extra Trocknen
- EasyClean
- 5 Reinigungstemperaturen
- speedMatic Hydrauliksystem
- dosierAssistent
- BLDC-Motor
- Aqua-Sensor, Beladungs-Sensor

### Spül- / Trocknungstechnologie

- Reiniger-Automatik
- Wärmetauscher
- Wechselfspül-Technik
- Selbstreinigendes Sieb mit 3-fach Wellen-Filter
- Regenerier-Elektronik
- Innenbehälter/ Boden: Edelstahl/Edelstahl

### Komfort

- Bedienung von oben
- Elektronische Restzeit-Anzeige in Minuten
- Akustisches Programmende-Signal
- Infolight blau

- Farbe Anzeige-Elemente: blau/weiß
- Startzeitvorwahl: 1-24 Stunden
- Salz-Nachfüllanzeige
- Klarspüler-Nachfüllanzeige
- Flex 2 Korbsystem
- VarioSchubblade
- Korbfarbe: silber
- Höhenverstellbarer Oberkorb mit rackMatic (3-stufig)
- Umklappbare Tellerreihen im Oberkorb (2x)
- Umklappbare Tellerreihen im Unterkorb (4x)
- 2x Pendeletagere (kurz/lang)
- Tür mit Servo-Schloss
- Glasschon-System
- Von vorne verstellbarer hinterer Gerätefuß

### Sicherheit

- aquaStop®: Eine Garantie bei Wasserschäden – ein Geräteleben lang.\*

### Maße

- Gerätemaße (H x B x T): 86,5 cm x 59,8 cm x 55,0 cm

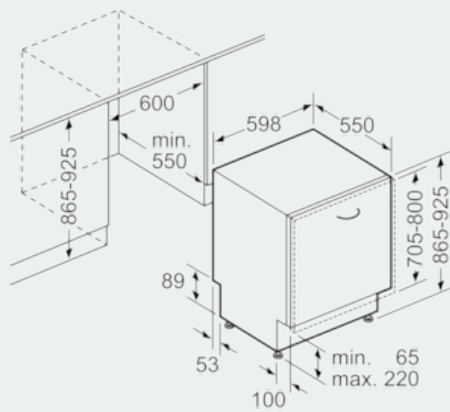
### Zubehör

- Inkl. Dampfschutz-Blech

### Technische Informationen und Zubehör

**iQ300, Vollintegrierter Geschirrspüler,  
60 cm  
SX736X03ME**

Maßzeichnungen



Maße in mm