

## iQ300, Vollintegrierter Geschirrspüler, 60 cm, XXL SX63E806BE



- ✓ varioSpeed Plus: Geschirr bis zu drei Mal schneller spülen und trocknen.
- ✓ autoOpen dry: die automatische Türöffnung für hoch effiziente Trocknungsergebnisse.
- ✓ flex Körbe: für viel Flexibilität und Bedienkomfort beim Be- und Entladen.
- ✓ timeLight: alle wichtigen Informationen werden auf den Boden projiziert.
- ✓ programmDownload: so bleibt dein Home Connect-Geschirrspüler auf dem neuesten Stand.

### Ausstattung

#### Technische Daten

Energieeffizienzklasse <sup>1</sup> :	A
Energieverbrauch des Eco 50°C Programm pro 100 Betriebszyklen: 54 kWh/100 Zyklen	
Höchste Anzahl von Maßgedecken (EU 2017/1369):	13
Wasserverbrauch in Litern im eco-Programm pro Betriebszyklus (EU 2017/1369):	9.0 l
Programmdauer (EU 2017/1369):	4:30 h
Geräuschwert:	42 dB(A) re 1pW
Geräusch-Effizienzklasse:	B
Reinigungsstufe:	A
Wasserverbrauch:	9.0 l
Geschätzter Jahresverbrauch Wasser (bei 220 Standardprogrammen):	1980 l
Bauform:	Einbau
Arbeitsplatte abnehmbar:	Nein
Dekorrahmen/ - platte:	Nicht möglich
Höhe der Arbeitsplatte:	0 mm
Gerätehöhe:	865 mm
Höhenverstellbare Füße:	Ja - alle von vorne
Höhenverstellung max.:	60 mm
Verstellbarer Sockel:	Horizontal und Vertikal
Nettogewicht:	35.3 kg
Bruttogewicht:	37.5 kg
Anschlusswert:	2400 W
Absicherung:	10 A
Spannung:	220-240 V
Frequenz:	50; 60 Hz
Länge Anschlusskabel:	175 cm
Steckerart:	Schuko-/Gardy mit Erdung
Länge Zulaufschlauch:	165 cm
Länge Ablaufschlauch:	190 cm
Durchlauferhitzer:	Ja
Beschreibung Wassersicherheitssystem:	3-fach Wasserschutz 24h
Kindersicherungseinrichtungen:	Nein
Enthärtungsanlage:	Ja
Oberkorbttyp:	Praktische Beladung mit flex Korb
Oberkorb verstellbar:	Rackmatic 3-stufig
Unterkorbttyp:	R2
3. Beladungsebene:	nachrüstbar
Zusätzlich erhältliches Zubehör:	SZ36BH00, SZ36DX02, SZ36RB04, SZ36RX04, SZ38BI00, SZ72010, SZ73000, SZ73001, SZ73010, SZ73045, SZ73051EU, SZ73300, SZ73640
Integriertes Zubehör:	Dampfschutzblech, Edelstahlbauleisten
Anzahl an Maßgedecken:	13
Abmessungen des verpackten Gerätes:	920x660x670 mm

### Sonderzubehör

SZ36DX02	Vario Schublade für 60cm
SZ36RB04	3. Korb für flexComfort Pro
SZ36RX04	3. Korb
SZ38BI00	Verbindungsschiene für geteilte Fronten
SZ72010	Schlauchverlängerung Zu- und Ablauf
SZ73000	Spülhilfe-Set
SZ73001	Silberglanzkassette
SZ73010	Klappscharnier für hohe Korpusmaße
SZ73045	Verblendungssatz Hocheinbau 86,5cm Höhe
SZ73051EU	Netzkabel mit EU-Stecker 5m
SZ73300	Weinglas-Korb
SZ73640	Korbeinsatz f.Langstielgläser

<sup>1</sup> auf einer Energieeffizienzklassen-Skala von A bis G



## iQ300, Vollintegrierter Geschirrspüler, 60 cm, XXL SX63E806BE

### Ausstattung

#### Leistung und Verbrauch

- Energieeffizienzklasse<sup>1</sup>: A
- Energie<sup>2</sup> / Wasser<sup>3</sup>: 54 kWh / 9 Liter
- Fassungsvermögen: 13 Maßgedecke
- Programmdauer<sup>4</sup>: 4:30 (h:min)
- Geräusch: 42 dB(A) re 1 pW
- Geräusch-Effizienzklasse: B

#### Programme und Sonderfunktionen

- 6 Programme: Eco 50 °C, Auto 45-65° 45-65 °C, Intensive 70 °C, Speed 60° 60 °C, Speed 45° 45 °C, Favourite
- Vorspülen
- 4 Sonderfunktionen: Remote Start, Intensive Zone, Half Load, VarioSpeedPlus
- Machine Care

#### Spül- / Trocknungstechnologie

- Wärmetauscher+Trocknungsassist
- Aquasensor
- dosierAssistent
- BLDC-Motor
- Reiniger-Automatik
- Selbstreinigendes Sieb mit 3-fach Wellen-Filter
- Innenbehälter/ Boden: Edelstahl/Edelstahl

#### Korbsystem

- R2
- varioSchublade nachrüstbar
- Höhenverstellbarer Oberkorb mit rackMatic (3-stufig)
- Reibungsarme Rollen im Unterkorb
- Korbstopper (Rack Stopper) gegen ein Überrollen des Unterkorbes
- Umklappbare Tellerreihen im Oberkorb (2x)
- 4x Klappstacheln geteilt
- Besteckablage im Oberkorb
- variabel dunkelgrau
- Tassenablage im Oberkorb (2-teilig)

#### Anzeige und Bedienung

- Bedienung von oben
- Klartext-Bedienblende (englisch)
- Wi-Fi
- Restzeitprojektion weiß
- emotionLight
- Elektronische Restzeit-Anzeige in Minuten
- Startzeitvorwahl: 1-24 Stunden
- Akustisches Programmende-Signal

#### Technische Informationen und Zubehör

- aquaStop mit lebenslanger Garantie
- Glasschon-System
- Trichter

- Edelstahl einbauleisten
- Inkl. Dampfschutz-Blech

#### Maße

- Gerätemaße (H x B x T): 86.5 cm x 59.8 cm x 55.0 cm

<sup>1</sup> auf einer Energieeffizienzklassen-Skala von A bis G

<sup>2</sup>Energieverbrauch kWh/100 Betriebszyklen (im Programm Eco 50 °C)

<sup>3</sup> Wasserverbrauch in Liter pro Betriebszyklus (im Programm Eco 50 °C)

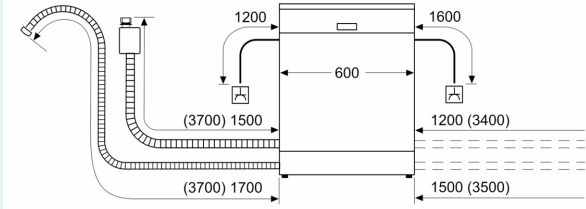
<sup>4</sup> Programmdauer im Programm Eco 50 °C

\* Garantiebedingungen finden Sie unter A02

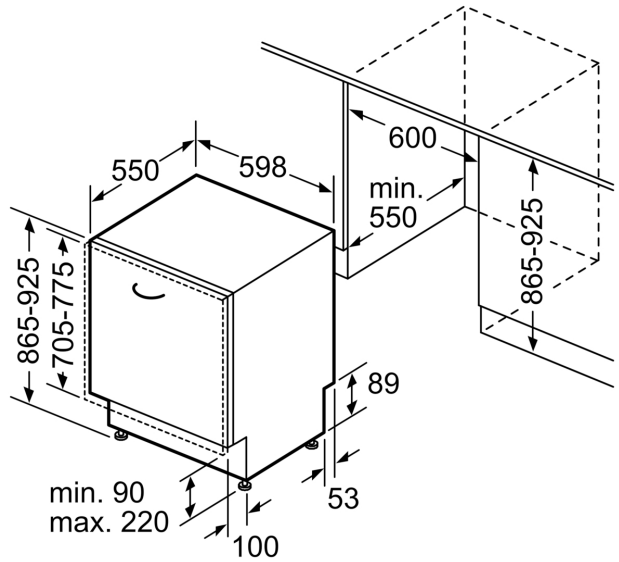
**iQ300, Vollintegrierter  
Geschirrspüler, 60 cm, XXL  
SX63E806BE**

**Maßzeichnungen**

Maße in mm



⚡ Steckdose  
( ) Werte mit Verlängerungssatz



Maße in mm