

## iQ500, Teilintegrierter Geschirrspüler, 45 cm, Edelstahl SR55YS04ME



SZ30BI02	Verblendungsleisten Edelstahl 81,5 cm
SZ34CB00	Variabler Besteckkorb 45cm
SZ72010	Schlauchverlängerung Zu- und Ablauf
SZ73000	Spülhilfe-Set
SZ73010	Klappscharnier für hohe Korpusmaße
SZ73051EU	Netz Kabel mit EU-Stecker 5m
SZ73145	Variabler Besteckkorb
SZ73300	Weinglas-Korb

Hervorragender Zeolith®-Geschirrspüler mit voll beleuchtetem Innenraum, durch emotionLight.

- ✓ varioSpeed Plus – Geschirr bis zu drei Mal schneller spülen und trocknen.
- ✓ varioFlex Pro Korbsystem und varioSchublade Pro für 45 cm breite Geschirrspüler: so finden alle Arten von Geschirr ihren Platz.
- ✓ Schonende und effiziente Trocknung dank innovativer Zeolith® mit Airflow Technologie und Glanztrocknen Option.
- ✓ emotionLight – Beleuchten Sie Ihren Geschirrspüler in beruhigendem Blau.
- ✓ Home Connect-App – Steuern Sie Ihren smarten Geschirrspüler von überall aus.

Energieeffizienzklasse: .....	B
Energieverbrauch des Eco 50°C Programm pro 100 Betriebszyklen: 51 kWh	
Höchste Anzahl von Maßgedecken (EU 2017/1369): .....	10
Wasserverbrauch in Litern im eco-Programm pro Betriebszyklus (EU 2017/1369): .....	8.5 l
Programmdauer (EU 2017/1369): .....	3:45 h
Geräuschwert: .....	43 dB(A) re 1 pW
Geräusch-Effizienzklasse: .....	B
Reinigungsstufe: .....	A
Wasserverbrauch: .....	8.5 l
Geschätzter Jahresverbrauch Wasser (bei 220 Standardprogrammen): .....	1870 l
Bauform: .....	Einbau
Arbeitsplatte abnehmbar: .....	Nein
Dekorrahmen/ -platte: .....	Möglich mit Zubehör
Höhe der Arbeitsplatte: .....	0 mm
Gerätehöhe: .....	815 mm
Höhenverstellbare Füße: .....	Ja - alle von vorne
Höhenverstellung max.: .....	60 mm
Verstellbarer Sockel: .....	Horizontal und Vertikal
Nettogewicht: .....	36.8 kg
Bruttogewicht: .....	38.5 kg
Anschlusswert: .....	2400 W
Absicherung: .....	10 A
Spannung: .....	220-240 V
Frequenz: .....	50; 60 Hz
Länge Anschlusskabel: .....	175.0 cm
Steckerart: .....	Schuko-/Gardy mit Erdung
Länge Zulaufschlauch: .....	165 cm
Länge Ablaufschlauch: .....	205 cm
Durchlauferhitzer: .....	Ja
Beschreibung Wassersicherheitssystem: ....	3-fach Wasserschutz 24h
Kindersicherungseinrichtungen: .....	Tastensperre
Enthärtungsanlage: .....	Ja
Oberkorbtyp: .....	R4 45 cm
Oberkorb verstellbar: .....	Rackmatic 3-stufig
Unterkorbtyp: .....	R4 45 cm
3. Beladungsebene: .....	varioSchublade Pro
Zusätzlich erhältliches Zubehör: .....	SZ30BI02, SZ34CB00, SZ72010, SZ73000, SZ73010, SZ73051EU, SZ73145, SZ73300
Zusatzteile: .....	Dampfschutzblech
Anzahl an Maßgedecken: .....	10
Farbe: .....	Edelstahl
Gehäusefarbel-/material: .....	lackiert

Abmessungen des Gerätes: ..... 815 x 448 x 573 mm  
Abmessungen des verpackten Gerätes: ..... 880 x 510 x 670 mm



## iQ500, Teilintegrierter Geschirrspüler, 45 cm, Edelstahl SR55YS04ME

### Leistung und Verbrauch

- Energieeffizienzklasse<sup>1</sup>: B
- Energie<sup>2</sup> / Wasser<sup>3</sup>: 51 kWh / 8.5 Liter
- Fassungsvermögen: 10 Maßgedecke
- Programmdauer<sup>4</sup>: 3:45 (h:min)
- Geräusch: 43 dB(A) re 1 pW
- Geräusch-Effizienzklasse: B

### Programme und Sonderfunktionen

- 6 Programme: Eco 50 °C, Auto 45-65° 45-65 °C, Intensive 70 °C, Speed 60° 60 °C, brilliantShine 40 °C, Favourite
- Vorspülen
- 4 Sonderfunktionen: Remote Start, Shine & Dry, Intensive Zone, VarioSpeedPlus
- Machine Care

### Spül- / Trocknungstechnologie

- Zeolith®-Trocknen
- Wärmetauscher+Trocknungsassist
- Aquasensor
- dosierAssistent
- BLDC-Motor
- DuoPower Sprüharme im Oberkorb
- Reiniger-Automatik
- Selbstreinigendes Sieb mit 3-fach Wellen-Filter
- Innenbehälter/ Boden: Edelstahl/Edelstahl

### Korbsystem

- Höhenverstellbarer Oberkorb mit rackMatic (3-stufig)
- Reibungsarme Rollen im Unterkorb
- 2x dunkelblau
- Korbstopper (Rack Stopper) gegen ein Überrollen des Unterkorbes
- Umklappbare Tellerreihen im Oberkorb (3x)
- Umklappbare Tellerreihen im Unterkorb (4x)
- Tassenablage im Oberkorb (2-teilig)
- Tassenablage im Unterkorb (2-teilig)
- Gläseranlagebügel im Unterkorb

### Anzeige und Bedienung

- Wi-Fi
- Klartext-Bedienblende (englisch)
- emotionLight
- Elektronische Restzeit-Anzeige in Minuten
- Startzeitvorwahl: 1-24 Stunden

### Technische Informationen und Zubehör

- aquaStop mit lebenslanger Garantie
- Tastensperre
- ja, mit Ventil

### Maße

- Trichter

- Inkl. Dampfschutz-Blech

### Zubehör

- Gerätemaße (H x B x T): 81.5 cm x 44.8 cm x 57.3 cm

<sup>1</sup> auf einer Energieeffizienzklassen-Skala von A bis G

<sup>2</sup>Energieverbrauch kWh/100 Betriebszyklen (im Programm Eco 50 °C)

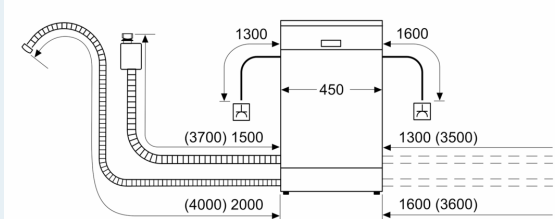
<sup>3</sup> Wasserverbrauch in Liter pro Betriebszyklus (im Programm Eco 50 °C)

<sup>4</sup> Programmdauer im Programm Eco 50 °C

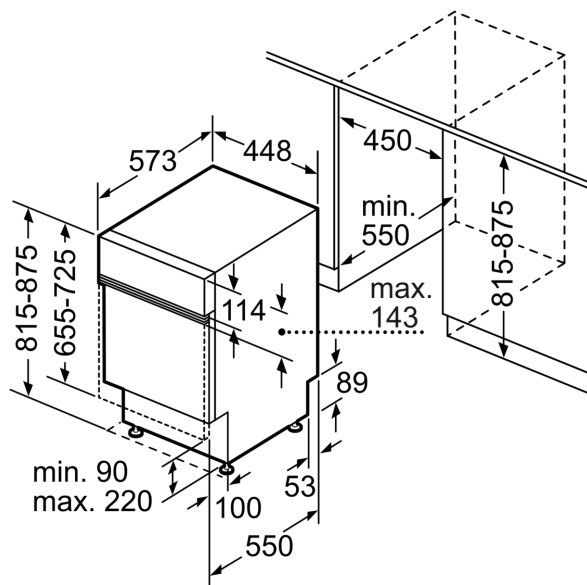
\* Garantiebedingungen finden Sie unter A02

**iQ500, Teilintegrierter  
Geschirrspüler, 45 cm, Edelstahl  
SR55YS04ME**

Maße in mm



⚡ Steckdose  
( ) Werte mit Verlängerungssatz



Maße in mm