

**iQ300, Unterbau-Geschirrspüler,  
45 cm, Edelstahl  
SR43ES01LD**



**Sonderzubehör**

SZ30BI02	Verblendungsleisten Edelstahl 81,5 cm
SZ34DB03	Vario Schublade für varioFlex Körbe
SZ72010	Schlauchverlängerung Zu- und Ablauf
SZ73000	Spülhilfe-Set
SZ73001	Silberglanzkassette
SZ73051EU	Netzkabel mit EU-Stecker 5m
SZ73300	Weinglas-Korb

Ausgezeichneter wifi-fähiger Geschirrspüler mit individuell anpassbaren Lieblingsprogrammen durch die Favoriten Funktion, bedienbar über Smartphone oder per Sprachsteuerung.

- ✓ varioSpeed Plus – Geschirr bis zu drei Mal schneller spülen und trocknen.
- ✓ Vario Flex Korbsystem für 45 cm breite Geschirrspüler: schützen empfindliche Gegenstände und bieten Platz für schwere Töpfe und Pfannen.
- ✓ Home Connect-App – Steuern Sie Ihren smarten Geschirrspüler von überall aus.
- ✓ Die Favoriten-Taste – Ihre Lieblingsprogramme auf Knopfdruck.
- ✓ 44 dB – super quiet dishwashing with a brilliant shine.

**Ausstattung**

**Technische Daten**

Energieeffizienzklasse: .....	C
.....	59 kWh
Höchste Anzahl von Maßgedecken (EU 2017/1369): .....	10
Wasserverbrauch in Litern im eco-Programm pro Betriebszyklus (EU 2017/1369): .....	8.9 l
Programmdauer (EU 2017/1369): .....	3:15 h
Geräuschwert: .....	44 dB(A) re 1 pW
Geräusch-Effizienzklasse: .....	B
Reinigungsklasse: .....	A
Wasserverbrauch: .....	8.9 l
Geschätzter Jahresverbrauch Wasser (bei 220 Standardprogrammen): .....	1958 l
Bauform: .....	Einbau
Arbeitsplatte abnehmbar: .....	Nein
Dekorrahmen/ -platte: .....	Möglich mit Zubehör
Höhe der Arbeitsplatte: .....	0 mm
Gerätehöhe: .....	815 mm
Höhenverstellbare Füße: .....	Ja - alle von vorne
Höhenverstellung max.: .....	60 mm
Verstellbarer Sockel: .....	Horizontal und Vertikal
Nettogewicht: .....	31.1 kg
Bruttogewicht: .....	32.9 kg
Anschlusswert: .....	2400 W
Absicherung: .....	10 A
Spannung: .....	220-240 V
Frequenz: .....	50; 60 Hz
Länge Anschlusskabel: .....	175.0 cm
Steckerart: .....	Schuko-/Gardy.m.Erdung
Länge Zulaufschlauch: .....	165 cm
Länge Ablaufschlauch: .....	205 cm
Durchlauferhitzer: .....	Ja
Beschreibung Wassersicherheitssystem: ....	3-fach Wasserschutz 24h
Kindersicherungseinrichtungen: .....	Tastensperre
Enthärtungsanlage: .....	Ja
Oberkorbttyp: .....	R3 45 cm
Oberkorb verstellbar: .....	Rackmatic 3-stufig
Unterkorbttyp: .....	R3 45 cm
3. Beladungsebene: .....	nachrüstbar
Zusätzlich erhältliches Zubehör: .....	SZ30BI02, SZ34DB03, SZ72010, SZ73000, SZ73001, SZ73051EU, SZ73300
Zusatzteile: .....	Dampfschutzblech
Anzahl an Maßgedecken: .....	10
Farbe: .....	Edelstahl
Gehäusefarbe/-material: .....	lackiert
Abmessungen des Gerätes: .....	815 x 448 x 573 mm
Abmessungen des verpackten Gerätes: .....	880 x 510 x 670 mm



## iQ300, Unterbau-Geschirrspüler, 45 cm, Edelstahl SR43ES01LD

### Ausstattung

#### Leistung und Verbrauch

- Energieeffizienzklasse<sup>1</sup>: C
- Energie<sup>2</sup> / Wasser<sup>3</sup>: 59 kWh / 8.9 Liter
- Fassungsvermögen: 10 Maßgedecke
- Programmdauer<sup>4</sup>: 3:15 (h:min)
- Geräusch: 44 dB(A) re 1 pW
- Geräusch-Effizienzklasse: B

#### Programme und Sonderfunktionen

- 6 Programme: Eco 50 °C, Auto 45-65° 45-65 °C, Intensiv 70 °C, Schnell 65° 65 °C, Extra 60 °C, Favorit
- Vorspülen
- 4 Sonderfunktionen: Fernstart, IntensivZone, Halbe Beladung, VarioSpeedPlus
- Machine Care

#### Spül- / Trocknungstechnologie

- Wärmetauscher+Trocknungsassist
- Aquasensor
- dosierAssistent
- BLDC-Motor
- DuoPower Sprüharme im Oberkorb
- Reiniger-Automatik
- Selbstreinigendes Sieb mit 3-fach Wellen-Filter
- Innenbehälter/ Boden: Edelstahl/Edelstahl

#### Korbsystem

- Höhenverstellbarer Oberkorb mit rackMatic (3-stufig)
- Kugellager auf allen Ebenen
- 2x dunkelblau
- Korbstopper (Rack Stopper) gegen ein Überrollen des Unterkorbes
- Umklappbare Tellerreihen im Oberkorb (2x)
- Umklappbare Tellerreihen im Unterkorb (2x)
- Besteckablage im Oberkorb
- Vario-Besteckkorb im Unterkorb
- Tassenablage im Oberkorb (2-teilig)
- Tassenablage im Unterkorb (2-teilig)
- Gläseranlagebügel im Unterkorb

#### Anzeige und Bedienung

- Wi-Fi
- Klartext-Bedienblende
- Elektronische Restzeit-Anzeige in Minuten
- Startzeitvorwahl: 1-24 Stunden

#### Technische Informationen und Zubehör

- aquaStop mit lebenslanger Garantie
- Tastensperre
- Glasschon-System

#### Maße

- Inkl. Sockelblech
- Trichter
- Inkl. Dampfschutz-Blech

#### Zubehör

- Gerätemaße (H x B x T): 81.5 cm x 44.8 cm x 57.3 cm

<sup>1</sup> auf einer Energieeffizienzklassen-Skala von A bis G

<sup>2</sup>Energieverbrauch kWh/100 Betriebszyklen (im Programm Eco 50 °C)

<sup>3</sup> Wasserverbrauch in Liter pro Betriebszyklus (im Programm Eco 50 °C)

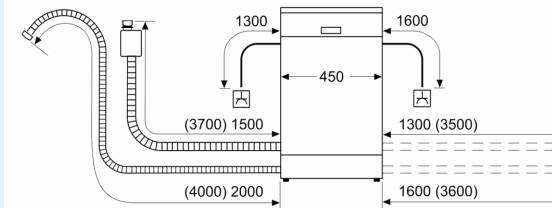
<sup>4</sup> Programmdauer im Programm Eco 50 °C

\* Garantiebedingungen finden Sie unter A02

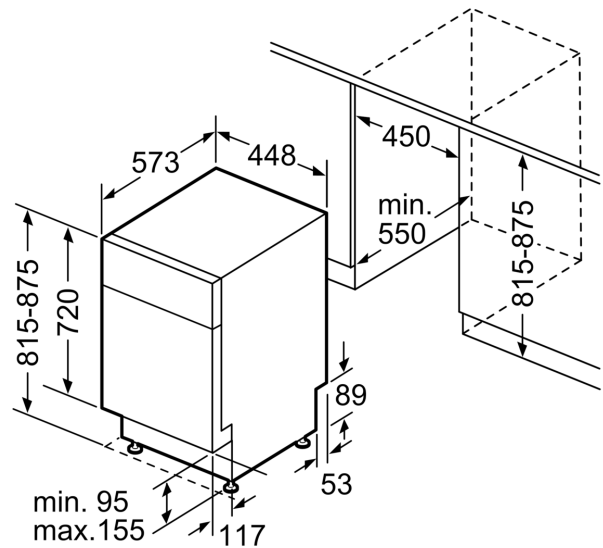
**iQ300, Unterbau-Geschirrspüler,  
45 cm, Edelstahl  
SR43ES01LD**

Maßzeichnungen

Maße in mm



□ Steckdose  
○ Werte mit Verlängerungssatz



Maße in mm