

Serie 6, Vollintegrierter Geschirrspüler, 45 cm SPV6EMX05E



- **Silence Plus:** der außergewöhnlich leise Geschirrspüler (44 Dezibel).
- **TimeLight:** Programmstatus und Restlaufzeit klar angezeigt als hochauflösende Symbole am Boden.
- **AquaStop:** schützt vor Lecks – mit lebenslanger Garantie.
- **EcoSilence Drive:** extrem energiesparend und leise im Betrieb bei besonders langer Lebensdauer.

Technische Daten

Energieeffizienzklasse:C
.....59 kWh
Anzahl Maßgedecke: 10
Wasserverbrauch: 8.9 l
Programmdauer: 3:15 h
Luftschallemissionen (EU 2017/1369):44 dB(A) re 1 pW
Luftschallemissionsklasse (EU 2017/1369): B
Reinigungsstufe: A
Wasserverbrauch: 8.9 l
Geschätzter Jahresverbrauch Wasser (bei 220 Standardprogrammen): 1958 l
Bauform: Einbau
Arbeitsplatte abnehmbar: Nein
Dekorrahmen/ - platte: Möglich mit Zubehör
Höhe der Arbeitsplatte: 0 mm
Gerätehöhe: 815 mm
Höhenverstellbare Füße: Ja - alle von vorne
Höhenverstellung max.: 60 mm
Verstellbarer Sockel: Horizontal und Vertikal
Nettogewicht: 33.7 kg
Bruttogewicht:35.4 kg
Anschlusswert:2400 W
Absicherung: 10 A
Spannung: 220-240 V
Frequenz: 50; 60 Hz
Länge Anschlusskabel: 175.0 cm
Steckerart:Schuko-/Gardy mit Erdung
Länge Zulaufschlauch: 165 cm
Länge Ablaufschlauch:205 cm
Durchlauferhitzer: Ja
Beschreibung Wassersicherheitssystem: 3-fach Wasserschutz 24h
Kindersicherung:Nein
Enthärtungsanlage:Ja
Oberkorbtyp:R4 45 cm
Oberkorb verstellbar:Rackmatic 3-stufig
Unterkorbtyp: R4 45 cm
3. Beladungsebene:Vario Schublade Pro
Sonderzubehör: SGZ0BI02, SGZ1010, SGZ4CB00, SMZ1051EU, SMZ5000, SMZ5003, SMZ5300
Zusatzteile: Dampfschutzblech
Anzahl an Maßgedecken:10
Abmessungen des Gerätes:815 x 448 x 550 mm
Abmessungen des verpackten Gerätes:880 x 510 x 670 mm

Sonderzubehör

SGZ0BI02	Verblendungsleisten Edelstahl 81,5 cm
SGZ1010	Schlauchverlängerung Zu- und Ablauf
SGZ4CB00	Vario-Besteckkorb 45cm
SMZ1051EU	Netzkabel mit EU-Stecker 5m
SMZ5000	Spülhilfe-Set
SMZ5003	Klappscharnier für hohe Korpusmaße
SMZ5300	Stielglas Korb



Serie 6, Vollintegrierter Geschirrspüler, 45 cm SPV6EMX05E

³ Wasserverbrauch in Liter pro Betriebszyklus (im Programm Eco 50 °C)

⁴ Programmdauer im Programm Eco 50 °C

* Garantiebedingungen finden Sie unter A01

Leistung und Verbrauch

- Energieeffizienzklasse¹: C
- Energie² / Wasser³: 59 kWh / 8.9 Liter
- Fassungsvermögen: 10 Maßgedecke
- Programmdauer⁴: 3:15 (h:min)
- Geräusch: 44 dB(A) re 1 pW
- Geräusch-Effizienzklasse: B
- Geräusch im Silence-Programm: 42 dB(A) re 1 pW

Programme und Optionen

- 6 Programme: Eco 50 °C, Auto 45-65° 45-65 °C, Intensive 70 °C, Express 65° 65 °C, Silence 50 °C, Favourite
- Vorspülen
- 4 Sonderfunktionen: Remote Start, Efficient Dry, Intensive Zone, SpeedPerfect+
- Machine Care

Spültechnologie und Sensorik

- Wärmetauscher+Trocknungsassist
- DosierAssistent
- BLDC-Motor
- DuoPower Sprüharme im Oberkorb
- Reiniger-Automatik
- Selbstreinigendes Sieb mit 3-fach Wellen-Filtersystem
- Innenbehälter/ Boden: Edelstahl/Edelstahl

Korbsystem

- Höhenverstellbarer Oberkorb mit Rackmatic (3-stufig)
- Reibungsarme Rollen im Unterkorb
- 2x signalrot
- Korbstopper (Rack Stopper) gegen ein Überrollen des Unterkorbes
- Umklappbare Stachelreihen im Oberkorb (3x)
- Umklappbare Stachelreihen im Unterkorb (4x)
- Tassenablage im Oberkorb (2-teilig)
- Tassenablage im Unterkorb (2-teilig)
- Gläseranlagebügel im Unterkorb

Anzeige und Bedienung

- edelstahlfarbig bedruckt
- Bedienung von oben
- Klartext-Beschriftung (englisch)
- Wi-Fi
- Restzeitprojektion weiß
- Lichtvorhang weiß
- Elektronische Restzeit-Anzeige in Minuten
- Startzeitvorwahl: 1-24 Stunden
- Akustisches Signal am Programmende

Technische Informationen und Zubehör

- AquaStop mit lebenslanger Garantie
- Glasschutz-Technik
- Trichter
- Inkl. Dampfschutz-Blech

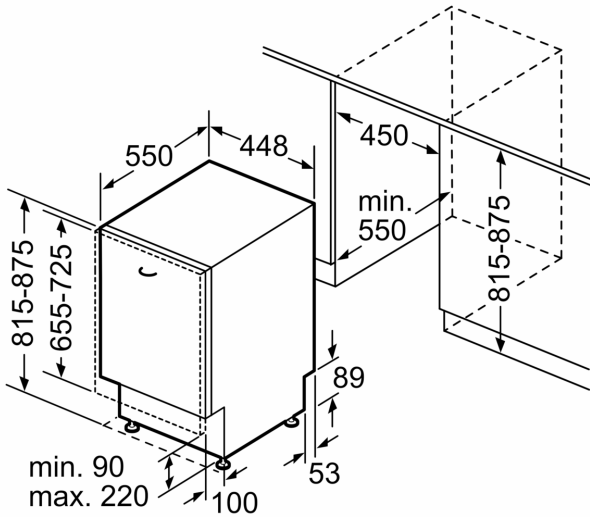
Maße

- Gerätemaße (H x B x T): 81.5 cm x 44.8 cm x 55.0 cm

¹ auf einer Energieeffizienzklassen-Skala von A bis G

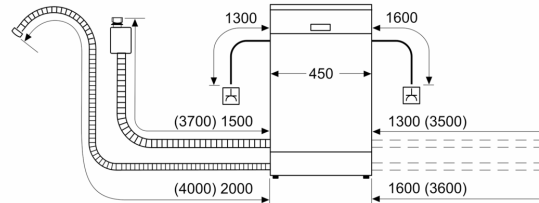
²Energieverbrauch kWh/100 Betriebszyklen (im Programm Eco 50 °C)

**Serie 6, Vollintegrierter
Geschirrspüler, 45 cm
SPV6EMX05E**



Maße in mm

Maße in mm



- ⌚ Steckdose
- () Werte mit Verlängerungssatz