

Serie 2, Vollintegrierter Geschirrspüler, 45 cm SPV2HKX42E



Sonderzubehör

SGZ0BI02	Verblendungsleisten Edelstahl 81,5 cm
SGZ1010	Schlauchverlängerung Zu- und Ablauf
SMZ1051EU	Netzkabel mit EU-Stecker 5m
SMZ5000	Spülhilfe-Set
SMZ5002	Silberglanzkassette
SMZ5003	Klappscharnier für hohe Korpusmaße
SMZ5300	Stielglas Korb

Vernetzter Geschirrspüler der eine Geräuschunterdrückung, zu jeder Zeit über die Home Connect App per Silence on Demand Funktion, möglich macht.

- **Extra Trocken:** zuwählbare Option für extra gründliches Trocknen bei schwer zu trocknender Beladung.
- **InfoLight:** ein rotes Infolicht auf dem Boden zeigt Ihnen an, ob Ihr Gerät ein- oder ausgeschaltet ist.
- **AquaStop:** schützt vor Lecks – mit lebenslanger Garantie.
- **EcoSilence Drive:** extrem energiesparend und leise im Betrieb bei besonders langer Lebensdauer.

Technische Daten

Energieeffizienzklasse: E
.....76 kWh
Anzahl Maßgedecke: 10
Wasserverbrauch: 8.9 l
Programmdauer: 3:40 h
Luftschallemissionen (EU 2017/1369):46 dB(A) re 1 pW
Luftschallemissionsklasse (EU 2017/1369): C
Reinigungsklasse: A
Wasserverbrauch: 8.9 l
Geschätzter Jahresverbrauch Wasser (bei 220 Standardprogrammen): 1958 l
Bauform: Einbau
Arbeitsplatte abnehmbar: Nein
Dekorrahmen/ - platte: Möglich mit Zubehör
Höhe der Arbeitsplatte: 0 mm
Gerätehöhe: 815 mm
Höhenverstellbare Füße: Ja - alle von vorne
Höhenverstellung max.: 60 mm
Verstellbarer Sockel: Horizontal und Vertikal
Nettogewicht: 27.4 kg
Bruttogewicht:29.2 kg
Anschlusswert:2400 W
Absicherung: 10 A
Spannung: 220-240 V
Frequenz: 50; 60 Hz
Länge Anschlusskabel: 175.0 cm
Steckerart:Schuko-/Gardy mit Erdung
Länge Zulaufschlauch: 165 cm
Länge Ablaufschlauch:205 cm
Durchlauferhitzer: Ja
Beschreibung Wassersicherheitssystem: 3-fach Wasserschutz 24h
Kindersicherung:Nein
Enthärtungsanlage:Ja
Oberkorbtyp:R2 45 cm
Oberkorb verstellbar: Einfach
Unterkorbtyp: R2 45 cm
3. Beladungsebene: Ohne
Sonderzubehör: SGZ0BI02, SGZ1010, SMZ1051EU, SMZ5000, SMZ5002, SMZ5003, SMZ5300
Zusatzteile: Dampfschutzblech
Anzahl an Maßgedecken: 10
Abmessungen des Gerätes:815 x 448 x 550 mm
Abmessungen des verpackten Gerätes:880 x 510 x 670 mm



Serie 2, Vollintegrierter Geschirrspüler, 45 cm SPV2HKX42E

**Vernetzter Geschirrspüler der eine
Geräuschunterdrückung, zu jeder Zeit über
die Home Connect App per Silence on
Demand Funktion, möglich macht.**

¹ auf einer Energieeffizienzklassen-Skala von A bis G

²Energieverbrauch kWh/100 Betriebszyklen (im Programm Eco 50 °C)

³ Wasserverbrauch in Liter pro Betriebszyklus (im Programm Eco 50 °C)

⁴ Programmdauer im Programm Eco 50 °C

* Garantiebedingungen finden Sie unter A01

Leistung und Verbrauch

- Energieeffizienzklasse¹: E
- Energie² / Wasser³: 76 kWh / 8.9 Liter
- Fassungsvermögen: 10 Maßgedecke
- Programmdauer⁴: 3:40 (h:min)
- Geräusch: 46 dB(A) re 1 pW
- Geräusch-Effizienzklasse: C

Programme und Optionen

- 5 Programme: Eco 50 °C, Auto 45-65° 45-65 °C, Intensive 70 °C, Express 65° 65 °C, Favourite
- Vorspülen
- 3 Sonderfunktionen: Remote Start, Extra Dry, SpeedPerfect+
- Machine Care

Spültechnologie und Sensorik

- Wärmetauscher
- DosierAssistent
- BLDC-Motor
- DuoPower Sprüharme im Oberkorb
- Reiniger-Automatik
- Selbstreinigendes Sieb mit 3-fach Wellen-Filtersystem
- Innenbehälter/ Boden: Edelstahl/Edelstahl

Korbssystem

- Höhenverstellbarer Oberkorb
- Reibungsarme Rollen im Unterkorb
- Korbstopper (Rack Stopper) gegen ein Überrollen des Unterkorbes
- Umklappbare Stachelreihen im Unterkorb (2x)
- Besteckablage im Oberkorb
- Vario-Besteckkorb im Unterkorb
- Tassenablage im Oberkorb (2-teilig)

Anzeige und Bedienung

- Bedienung von oben
- Klartext-Beschriftung (englisch)
- Wi-Fi
- InfoLight rot
- Akustisches Signal am Programmende

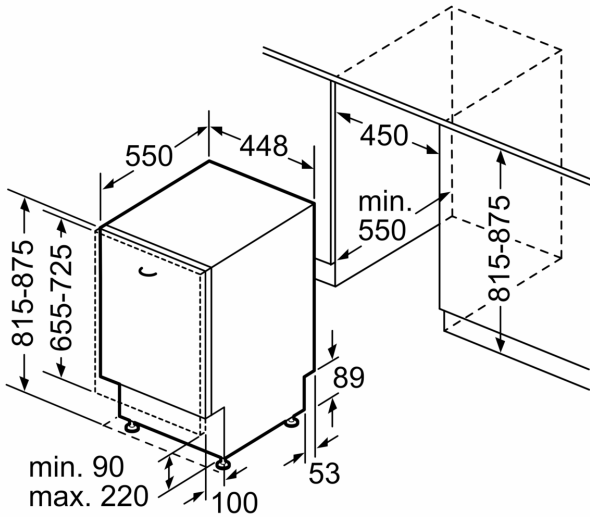
Technische Informationen und Zubehör

- AquaStop mit lebenslanger Garantie
- Glasschutz-Technik
- Trichter
- Inkl. Dampfschutz-Blech

Maße

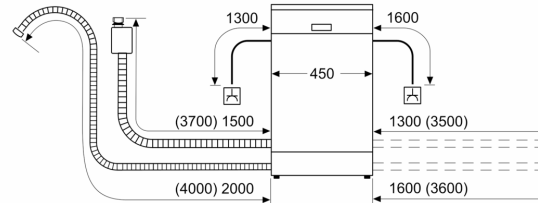
- Gerätemaße (H x B x T): 81.5 cm x 44.8 cm x 55.0 cm

**Serie 2, Vollintegrierter
Geschirrspüler, 45 cm
SPV2HKX42E**



Maße in mm

Maße in mm



- ⏏ Steckdose
- () Werte mit Verlängerungssatz