

**Serie 2, Vollintegrierter  
Geschirrspüler, 45 cm  
SPV2HKX08E**



**Sonderzubehör**

SGZ0BI02	Verblendungsleisten Edelstahl 81,5 cm
SGZ1010	Schlauchverlängerung Zu- und Ablauf
SMZ1051EU	Netzkabel mit EU-Stecker 5m
SMZ5000	Spülhilfe-Set
SMZ5002	Silberglanzkassette
SMZ5003	Klappscharnier für hohe Korpusmaße
SMZ5300	Stielglas Korb

**Vernetzter Geschirrspüler der eine  
Geräuschunterdrückung, zu jeder Zeit über  
die Home Connect App per Silence on  
Demand Funktion, möglich macht.**

- **Extra Trocken:** zuwählbare Option für extra gründliches Trocknen bei schwer zu trocknender Beladung.
- **InfoLight:** ein rotes Infolicht auf dem Boden zeigt Ihnen an, ob Ihr Gerät ein- oder ausgeschaltet ist.
- **AquaStop:** schützt vor Lecks – mit lebenslanger Garantie.
- **EcoSilence Drive:** extrem energiesparend und leise im Betrieb bei besonders langer Lebensdauer.

**Technische Daten**

Energieeffizienzklasse:	..... E
.....	.....76 kWh
Anzahl Maßgedecke:	..... 10
Wasserverbrauch:	..... 8.9 l
Programmdauer:	..... 3:40 h
Luftschallemissionen (EU 2017/1369):	.....46 dB(A) re 1 pW
Luftschallemissionsklasse (EU 2017/1369):	..... C
Reinigungsklasse:	..... A
Wasserverbrauch:	..... 8.9 l
Geschätzter Jahresverbrauch Wasser (bei 220 Standardprogrammen):	..... 1958 l
Bauform:	..... Einbau
Arbeitsplatte abnehmbar:	..... Nein
Dekorrahmen/ - platte:	..... Möglich mit Zubehör
Höhe der Arbeitsplatte:	..... 0 mm
Gerätehöhe:	..... 815 mm
Höhenverstellbare Füße:	..... Ja - alle von vorne
Höhenverstellung max.:	..... 60 mm
Verstellbarer Sockel:	..... Horizontal und Vertikal
Nettogewicht:	..... 27.3 kg
Bruttogewicht:	.....29.1 kg
Anschlusswert:	.....2400 W
Absicherung:	..... 10 A
Spannung:	..... 220-240 V
Frequenz:	..... 50; 60 Hz
Länge Anschlusskabel:	..... 175.0 cm
Steckerart:	.....Schuko-/Gardy mit Erdung
Länge Zulaufschlauch:	..... 165 cm
Länge Ablaufschlauch:	.....205 cm
Durchlauferhitzer:	..... Ja
Beschreibung Wassersicherheitssystem:	..... 3-fach Wasserschutz 24h
Kindersicherung:	.....Nein
Enthärtungsanlage:	.....Ja
Oberkorbtyp:	.....R2 45 cm
Oberkorb verstellbar:	..... Einfach
Unterkorbtyp:	..... R2 45 cm
3. Beladungsebene:	..... Ohne
Sonderzubehör:	..... SGZ0BI02, SGZ1010, SMZ1051EU, SMZ5000, SMZ5002, SMZ5003, SMZ5300
Zusatzteile:	..... Dampfschutzblech
Anzahl an Maßgedecken:	..... 10
Abmessungen des Gerätes:	.....815 x 448 x 550 mm
Abmessungen des verpackten Gerätes:	.....880 x 510 x 670 mm



## Serie 2, Vollintegrierter Geschirrspüler, 45 cm SPV2HKX08E

**Vernetzter Geschirrspüler der eine  
Geräuschunterdrückung, zu jeder Zeit über  
die Home Connect App per Silence on  
Demand Funktion, möglich macht.**

<sup>1</sup> auf einer Energieeffizienzklassen-Skala von A bis G

<sup>2</sup>Energieverbrauch kWh/100 Betriebszyklen (im Programm Eco 50 °C)

<sup>3</sup> Wasserverbrauch in Liter pro Betriebszyklus (im Programm Eco 50 °C)

<sup>4</sup> Programmdauer im Programm Eco 50 °C

\* Garantiebedingungen finden Sie unter A01

### Leistung und Verbrauch

- Energieeffizienzklasse<sup>1</sup>: E
- Energie<sup>2</sup> / Wasser<sup>3</sup>: 76 kWh / 8.9 Liter
- Fassungsvermögen: 10 Maßgedecke
- Programmdauer<sup>4</sup>: 3:40 (h:min)
- Geräusch: 46 dB(A) re 1 pW
- Geräusch-Effizienzklasse: C

### Programme und Optionen

- 5 Programme: Eco 50 °C, Auto 45-65° 45-65 °C, Intensive 70 °C, Express 65° 65 °C, Favourite
- Vorspülen
- 3 Sonderfunktionen: Remote Start, Extra Dry, Intensive Zone
- Machine Care

### Spültechnologie und Sensorik

- Wärmetauscher
- DosierAssistent
- BLDC-Motor
- DuoPower Sprüharme im Oberkorb
- Reiniger-Automatik
- Selbstreinigendes Sieb mit 3-fach Wellen-Filtersystem
- Innenbehälter/ Boden: Edelstahl/Edelstahl

### Korbssystem

- Höhenverstellbarer Oberkorb
- Reibungsarme Rollen im Unterkorb
- Korbstopper (Rack Stopper) gegen ein Überrollen des Unterkorbes
- Umklappbare Stachelreihen im Unterkorb (2x)
- Besteckablage im Oberkorb
- Vario-Besteckkorb im Unterkorb
- Tassenablage im Oberkorb (2-teilig)

### Anzeige und Bedienung

- Bedienung von oben
- Klartext-Beschriftung (englisch)
- Wi-Fi
- InfoLight rot
- Akustisches Signal am Programmende

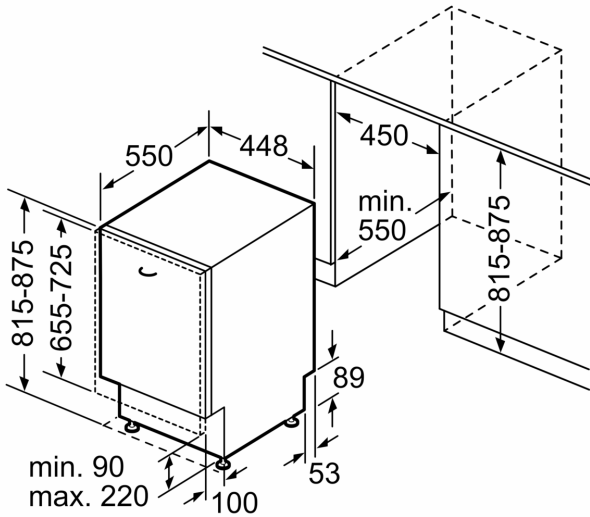
### Technische Informationen und Zubehör

- AquaStop mit lebenslanger Garantie
- Glasschutz-Technik
- Trichter
- Inkl. Dampfschutz-Blech

### Maße

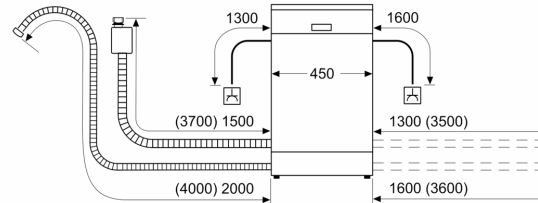
- Gerätemaße (H x B x T): 81.5 cm x 44.8 cm x 55.0 cm

**Serie 2, Vollintegrierter  
Geschirrspüler, 45 cm  
SPV2HKX08E**



Maße in mm

Maße in mm



- ⏏ Steckdose
- ( ) Werte mit Verlängerungssatz