

## Serie 4, Unterbau-Geschirrspüler, 45 cm, Edelstahl SPU4HKS49E



### Sonderzubehör

SGZ0BI02	Verblendungsleisten Edelstahl 81,5 cm
SGZ0IC00	Kleinteile-Halter für Oberkorb
SGZ1010	Schlauchverlängerung Zu- und Ablauf
SGZ3003	Silberglanzkassette
SMZ1051EU	Netzkabel mit EU-Stecker 5m
SMZ5000	Spülhilfe-Set
SMZ5002	Silberglanzkassette
SMZ5300	Stielglas Korb

## Flexibles Beladen und intelligente Steuerung Ihres Geschirrspülers über die Home Connect-App.

- **Extra Trocken:** zuwählbare Option für extra gründliches Trocknen bei schwer zu trocknender Beladung.
- **Silence Plus:** der außergewöhnlich leise Geschirrspüler (44 Dezibel).
- **AquaStop:** schützt vor Lecks – mit lebenslanger Garantie.
- **EcoSilence Drive:** extrem energiesparend und leise im Betrieb bei besonders langer Lebensdauer.

### Technische Daten

Energieeffizienzklasse:	..... E
.....	.....76 kWh
Anzahl Maßgedecke:	..... 10
Wasserverbrauch:	..... 8.9 l
Programmdauer:	..... 3:40 h
Luftschallemissionen (EU 2017/1369):	.....44 dB(A) re 1 pW
Luftschallemissionsklasse (EU 2017/1369):	..... B
Reinigungsklasse:	..... A
Wasserverbrauch:	..... 8.9 l
Geschätzter Jahresverbrauch Wasser (bei 220 Standardprogrammen):	..... 1958 l
Bauform:	..... Einbau
Arbeitsplatte abnehmbar:	..... Nein
Dekorrahmen/ -platte:	..... Möglich mit Zubehör
Höhe der Arbeitsplatte:	..... 0 mm
Gerätehöhe:	..... 815 mm
Höhenverstellbare Füße:	..... Ja - alle von vorne
Höhenverstellung max.:	..... 60 mm
Verstellbarer Sockel:	.....Horizontal und Vertikal
Nettogewicht:	..... 30.0 kg
Bruttogewicht:	.....31.8 kg
Anschlusswert:	.....2400 W
Absicherung:	..... 10 A
Spannung:	..... 220-240 V
Frequenz:	..... 50; 60 Hz
Länge Anschlusskabel:	..... 175.0 cm
Steckerart:	.....Schuko-/Gardy mit Erdung
Länge Zulaufschlauch:	..... 165 cm
Länge Ablaufschlauch:	.....205 cm
Durchlauferhitzer:	..... Ja
Beschreibung Wassersicherheitssystem:	..... 3-fach Wasserschutz 24h
Kindersicherung:	..... Tastensperre
Enthärtungsanlage:	.....Ja
Oberkorbttyp:	.....R3 45 cm
Oberkorb verstellbar:	..... Rackmatic 3-stufig
Unterkorbttyp:	.....R3 45 cm
3. Beladungsebene:	..... Ohne
Sonderzubehör:	..... SGZ0BI02, SGZ0IC00, SGZ1010, SGZ3003, SMZ1051EU, SMZ5000, SMZ5002, SMZ5300
Zusatzteile:	..... Dampfschutzblech
Anzahl an Maßgedecken:	..... 10
Blendenfarbe:	.....Edelstahl
Gehäusefarbe/-material:	..... lackiert
Abmessungen des Gerätes:	..... 815 x 448 x 573 mm
Abmessungen des verpackten Gerätes:	..... 880 x 530 x 680 mm



## Serie 4, Unterbau-Geschirrspüler, 45 cm, Edelstahl SPU4HKS49E

### Flexibles Beladen und intelligente Steuerung Ihres Geschirrspülers über die Home Connect-App.

#### Leistung und Verbrauch

- Energieeffizienzklasse<sup>1</sup>: E
- Energie<sup>2</sup> / Wasser<sup>3</sup>: 76 kWh / 8.9 Liter
- Fassungsvermögen: 10 Maßgedecke
- Programmdauer<sup>4</sup>: 3:40 (h:min)
- Geräusch: 44 dB(A) re 1 pW
- Geräusch-Effizienzklasse: B
- Geräusch im Silence-Programm: 42 dB(A) re 1 pW

#### Programme und Optionen

- 6 Programme: Eco 50 °C, Auto 45-65° 45-65 °C, Intensive 70 °C, Express 65° 65 °C, Silence 50 °C, Favourite
- Vorspülen
- 4 Sonderfunktionen: Remote Start, Extra Dry, Intensive Zone, SpeedPerfect+
- Machine Care

#### Spültechnologie und Sensorik

- Wärmetauscher
- DosierAssistent
- BLDC-Motor
- DuoPower Sprüharme im Oberkorb
- Reiniger-Automatik
- Selbstreinigendes Sieb mit 3-fach Wellen-Filtersystem
- Innenbehälter/ Boden: Edelstahl/Edelstahl

#### Korbssystem

- Höhenverstellbarer Oberkorb mit Rackmatic (3-stufig)
- Reibungsarme Rollen im Unterkorb
- 2x signalrot
- Korbstopper (Rack Stopper) gegen ein Überrollen des Unterkorbes
- Umklappbare Stachelreihen im Oberkorb (2x)
- Umklappbare Stachelreihen im Unterkorb (2x)
- Besteckablage im Oberkorb
- Vario-Besteckkorb im Unterkorb
- Tassenablage im Oberkorb (2-teilig)
- Tassenablage im Unterkorb (2-teilig)
- Gläseranlagebügel im Unterkorb

#### Anzeige und Bedienung

- Klartext-Beschriftung (englisch)
- Wi-Fi
- Elektronische Restzeit-Anzeige in Minuten
- Startzeitvorwahl: 1-24 Stunden

#### Technische Informationen und Zubehör

- AquaStop mit lebenslanger Garantie
- Tastensperre
- Glasschutz-Technik
- Inkl. Sockelblech

- Trichter
- Inkl. Dampfschutz-Blech

#### Maße

- Gerätemaße (H x B x T): 81.5 cm x 44.8 cm x 57.3 cm

<sup>1</sup> auf einer Energieeffizienzklassen-Skala von A bis G

<sup>2</sup>Energieverbrauch kWh/100 Betriebszyklen (im Programm Eco 50 °C)

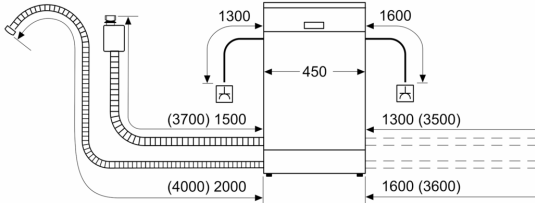
<sup>3</sup> Wasserverbrauch in Liter pro Betriebszyklus (im Programm Eco 50 °C)

<sup>4</sup> Programmdauer im Programm Eco 50 °C

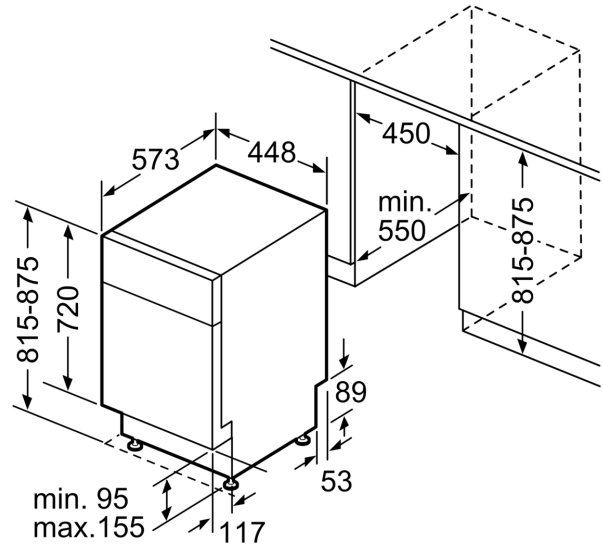
\* Garantiebedingungen finden Sie unter A01

**Serie 4, Unterbau-Geschirrspüler, 45  
cm, Edelstahl  
SPU4HKS49E**

Maße in mm



⏏ Steckdose  
( ) Werte mit Verlängerungssatz



Maße in mm