

## Serie 4, Unterbau-Geschirrspüler, 45 cm, Edelstahl SPU4ELS01D



### Sonderzubehör

SGZ0BI02	Verblendungsleisten Edelstahl 81,5 cm
SGZ1010	Schlauchverlängerung Zu- und Ablauf
SGZ3003	Silberglanzkassette
SGZ4DB03	Vario Schublade für VarioFlex Körbe
SMZ1051EU	Netzkabel mit EU-Stecker 5m
SMZ5000	Spülhilfe-Set
SMZ5002	Silberglanzkassette
SMZ5300	Stielglas Korb

- **Silence Plus:** der außergewöhnlich leise Geschirrspüler (44 Dezibel).
- **AquaStop:** schützt vor Lecks – mit lebenslanger Garantie.
- **EcoSilence Drive:** extrem energiesparend und leise im Betrieb bei besonders langer Lebensdauer.

### Technische Daten

Energieeffizienzklasse:	.....C
.....	.....59 kWh
Anzahl Maßgedecke:	..... 10
Wasserverbrauch:	..... 8.9 l
Programmdauer:	..... 3:15 h
Luftschallemissionen (EU 2017/1369):	.....44 dB(A) re 1 pW
Luftschallemissionsklasse (EU 2017/1369):	..... B
Reinigungsklasse:	..... A
Wasserverbrauch:	..... 8.9 l
Geschätzter Jahresverbrauch Wasser (bei 220 Standardprogrammen):	..... 1958 l
Bauform:	..... Einbau
Arbeitsplatte abnehmbar:	..... Nein
Dekorrahmen/ -platte:	..... Möglich mit Zubehör
Höhe der Arbeitsplatte:	..... 0 mm
Gerätehöhe:	..... 815 mm
Höhenverstellbare Füße:	..... Ja - alle von vorne
Höhenverstellung max.:	.....60 mm
Verstellbarer Sockel:	.....Horizontal und Vertikal
Nettogewicht:	.....31.1 kg
Bruttogewicht:	.....33.0 kg
Anschlusswert:	.....2400 W
Absicherung:	..... 10 A
Spannung:	..... 220-240 V
Frequenz:	..... 50; 60 Hz
Länge Anschlusskabel:	..... 175.0 cm
Steckerart:	.....Schuko-/Gardy mit Erdung
Länge Zulaufschlauch:	..... 165 cm
Länge Ablaufschlauch:	.....205 cm
Durchlauferhitzer:	..... Ja
Beschreibung Wassersicherheitssystem:	..... 3-fach Wasserschutz 24h
Kindersicherung:	..... Tastensperre
Enthärtungsanlage:	.....Ja
Oberkorbtyp:	.....R3 45 cm
Oberkorb verstellbar:	..... Rackmatic 3-stufig
Unterkorbtyp:	.....R3 45 cm
3. Beladungsebene:	.....nachrüstbar
Sonderzubehör:	.....SGZ0BI02, SGZ1010, SGZ3003, SGZ4DB03, SMZ1051EU, SMZ5000, SMZ5002, SMZ5300
Zusatzteile:	..... Dampfschutzblech
Anzahl an Maßgedecken:	..... 10
Blendenfarbe:	..... grau
Gehäusefarbe/-material:	..... lackiert
Abmessungen des Gerätes:	.....815 x 448 x 573 mm
Abmessungen des verpackten Gerätes:	.....880 x 510 x 670 mm



## Serie 4, Unterbau-Geschirrspüler, 45 cm, Edelstahl SPU4ELS01D

### Leistung und Verbrauch

- Energieeffizienzklasse<sup>1</sup>: C
- Energie<sup>2</sup> / Wasser<sup>3</sup>: 59 kWh / 8.9 Liter
- Fassungsvermögen: 10 Maßgedecke
- Programmdauer<sup>4</sup>: 3:15 (h:min)
- Geräusch: 44 dB(A) re 1 pW
- Geräusch-Effizienzklasse: B

### Programme und Optionen

- 6 Programme: Eco 50 °C, Auto 45-65° 45-65 °C, Intensiv 70 °C, Express 65° 65 °C, Stark 60 °C, Favorit
- Vorspülen
- 4 Sonderfunktionen: Fernstart, Türöffnung, Hygiene+, SpeedPerfect+
- Machine Care

### Spültechnologie und Sensorik

- Wärmetauscher+Trocknungsassistent
- DosierAssistent
- BLDC-Motor
- DuoPower Sprüharme im Oberkorb
- Reiniger-Automatik
- Selbstreinigendes Sieb mit 3-fach Wellen-Filtersystem
- Innenbehälter/ Boden: Edelstahl/Edelstahl

### Korbssystem

- Höhenverstellbarer Oberkorb mit Rackmatic (3-stufig)
- Kugellager auf allen Ebenen
- 2x signalrot
- Korbstopper (Rack Stopper) gegen ein Überrollen des Unterkorbes
- Umklappbare Stachelreihen im Oberkorb (2x)
- Umklappbare Stachelreihen im Unterkorb (2x)
- Besteckablage im Oberkorb
- Vario-Besteckkorb im Unterkorb
- Tassenablage im Oberkorb (2-teilig)
- Tassenablage im Unterkorb (2-teilig)
- Gläseranlagebügel im Unterkorb

### Anzeige und Bedienung

- Klartext-Beschriftung
- Wi-Fi
- Elektronische Restzeit-Anzeige in Minuten
- Startzeitvorwahl: 1-24 Stunden

### Technische Informationen und Zubehör

- AquaStop mit lebenslanger Garantie
- Tastensperre
- Glasschutz-Technik
- Inkl. Sockelblech
- Trichter
- Inkl. Dampfschutz-Blech

### Maße

- Gerätemaße (H x B x T): 81.5 cm x 44.8 cm x 57.3 cm

<sup>1</sup> auf einer Energieeffizienzklassen-Skala von A bis G

<sup>2</sup>Energieverbrauch kWh/100 Betriebszyklen (im Programm Eco 50 °C)

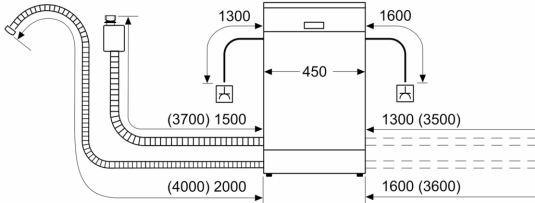
<sup>3</sup> Wasserverbrauch in Liter pro Betriebszyklus (im Programm Eco 50 °C)

<sup>4</sup> Programmdauer im Programm Eco 50 °C

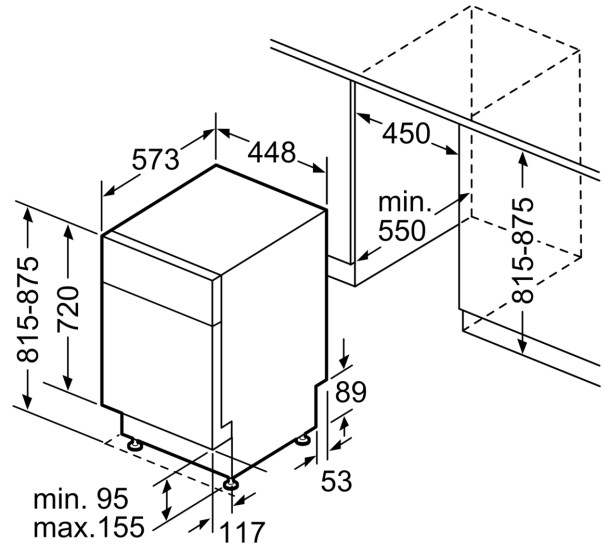
\* Garantiebedingungen finden Sie unter A01

**Serie 4, Unterbau-Geschirrspüler, 45  
cm, Edelstahl  
SPU4ELS01D**

Maße in mm



⚡ Steckdose  
( ) Werte mit Verlängerungssatz



Maße in mm