

**Serie 2, Unterbau-Geschirrspüler, 45 cm, Edelstahl  
SPU2HMS42E**



**Sonderzubehör**

- SGZ0BI02 Verblendungsleisten Edelstahl 81,5 cm
- SGZ1010 Schlauchverlängerung Zu- und Ablauf
- SGZ4CB00 Vario-Besteckkorb 45cm
- SMZ1051EU Netzkabel mit EU-Stecker 5m
- SMZ5000 Spülhilfe-Set
- SMZ5300 Stielglas Korb
- SPZ5100 Vario-Besteckkorb

**Vernetzter Geschirrspüler der eine Geräuschunterdrückung, zu jeder Zeit über die Home Connect App per Silence on Demand Funktion, möglich macht.**

- **Extra Trocken:** zuwählbare Option für extra gründliches Trocknen bei schwer zu trocknender Beladung.
- **Rackmatic:** höhenverstellbarer Korb für alle größeren Sachen.
- **AquaStop:** schützt vor Lecks – mit lebenslanger Garantie.
- **EcoSilence Drive:** extrem energiesparend und leise im Betrieb bei besonders langer Lebensdauer.

**Technische Daten**

Energieeffizienzklasse: .....	E
.....	76 kWh
Anzahl Maßgedecke: .....	10
Wasserverbrauch: .....	9.5 l
Programmdauer: .....	3:40 h
Luftschallemissionen (EU 2017/1369): .....	46 dB(A) re 1 pW
Luftschallemissionsklasse (EU 2017/1369): .....	C
Reinigungsklasse: .....	A
Wasserverbrauch: .....	9.5 l
Geschätzter Jahresverbrauch Wasser (bei 220 Standardprogrammen): .....	2090 l
Bauform: .....	Einbau
Arbeitsplatte abnehmbar: .....	Nein
Dekorrahmen/ - platte: .....	Möglich mit Zubehör
Höhe der Arbeitsplatte: .....	0 mm
Gerätehöhe: .....	815 mm
Höhenverstellbare Füße: .....	Ja - alle von vorne
Höhenverstellung max.: .....	60 mm
Verstellbarer Sockel: .....	Horizontal und Vertikal
Nettogewicht: .....	29.4 kg
Bruttogewicht: .....	31.2 kg
Anschlusswert: .....	2400 W
Absicherung: .....	10 A
Spannung: .....	220-240 V
Frequenz: .....	50; 60 Hz
Länge Anschlusskabel: .....	175.0 cm
Steckerart: .....	Schuko-/Gardy mit Erdung
Länge Zulaufschlauch: .....	165 cm
Länge Ablaufschlauch: .....	205 cm
Durchlauferhitzer: .....	Ja
Beschreibung Wassersicherheitssystem: .....	3-fach Wasserschutz 24h
Kindersicherung: .....	Tastensperre
Enthärtungsanlage: .....	Ja
Oberkorbtyp: .....	R2 45 cm
Oberkorb verstellbar: .....	Rackmatic 3-stufig
Unterkorbtyp: .....	R2 45 cm
3. Beladungsebene: .....	Vario Schublade
Sonderzubehör: .....	SGZ0BI02, SGZ1010, SGZ4CB00, SMZ1051EU, SMZ5000, SMZ5300, SPZ5100
Zusatzteile: .....	Dampfschutzblech
Anzahl an Maßgedecken: .....	10
Blendenfarbe: .....	Schwarz
Gehäusefarbe/-material: .....	lackiert
Abmessungen des Gerätes: .....	815 x 448 x 573 mm
Abmessungen des verpackten Gerätes: .....	870 x 500 x 660 mm



## Serie 2, Unterbau-Geschirrspüler, 45 cm, Edelstahl SPU2HMS42E

**Vernetzter Geschirrspüler der eine Geräuscherdrückung, zu jeder Zeit über die Home Connect App per Silence on Demand Funktion, möglich macht.**

<sup>2</sup>Energieverbrauch kWh/100 Betriebszyklen (im Programm Eco 50 °C)

<sup>3</sup> Wasserverbrauch in Liter pro Betriebszyklus (im Programm Eco 50 °C)

<sup>4</sup> Programmdauer im Programm Eco 50 °C

\* Garantiebedingungen finden Sie unter A01

### Leistung und Verbrauch

- Energieeffizienzklasse<sup>1</sup>: E
- Energie<sup>2</sup> / Wasser<sup>3</sup>: 76 kWh / 9.5 Liter
- Fassungsvermögen: 10 Maßgedecke
- Programmdauer<sup>4</sup>: 3:40 (h:min)
- Geräusch: 46 dB(A) re 1 pW
- Geräusch-Effizienzklasse: C

### Programme und Optionen

- 5 Programme: Eco 50 °C, Auto 45-65° 45-65 °C, Intensive 70 °C, Express 65° 65 °C, Favourite
- Vorspülen
- 3 Sonderfunktionen: Remote Start, Extra Dry, SpeedPerfect+
- Machine Care

### Spültechnologie und Sensorik

- Wärmetauscher
- DosierAssistent
- BLDC-Motor
- DuoPower Sprüharme im Oberkorb
- Reiniger-Automatik
- Selbstreinigendes Sieb mit 3-fach Wellen-Filtersystem
- Innenbehälter/ Boden: Edelstahl/Edelstahl

### Korbssystem

- Höhenverstellbarer Oberkorb mit Rackmatic (3-stufig)
- Reibungsarme Rollen im Unterkorb
- Korbstopper (Rack Stopper) gegen ein Überrollen des Unterkorbes
- Umklappbare Stachelreihen im Unterkorb (2x)
- Tassenablage im Oberkorb (2-teilig)

### Anzeige und Bedienung

- Klartext-Beschriftung (englisch)
- Wi-Fi
- Elektronische Restzeit-Anzeige in Minuten
- Startzeitvorwahl: 1-24 Stunden

### Technische Informationen und Zubehör

- AquaStop mit lebenslanger Garantie
- Tastensperre
- Glasschutz-Technik
- Inkl. Sockelblech
- Trichter
- Inkl. Dampfschutz-Blech

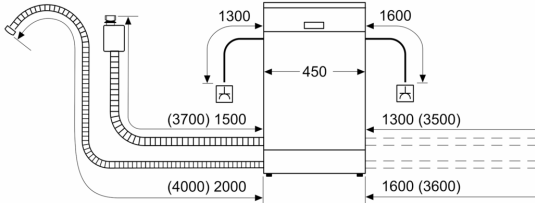
### Maße

- Gerätemaße (H x B x T): 81.5 cm x 44.8 cm x 57.3 cm

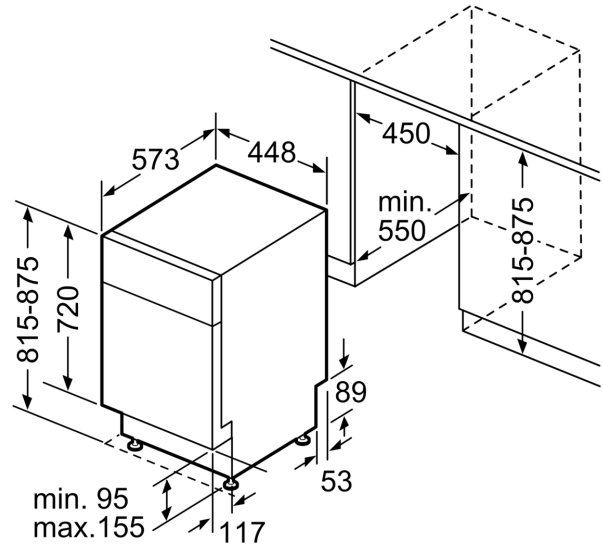
<sup>1</sup> auf einer Energieeffizienzklassen-Skala von A bis G

## Serie 2, Unterbau-Geschirrspüler, 45 cm, Edelstahl SPU2HMS42E

Maße in mm



⏏ Steckdose  
( ) Werte mit Verlängerungssatz



Maße in mm