

## iQ500, Vollintegrierter Geschirrspüler, 60 cm SN65Z802BE



### Sonderzubehör

SZ36DB04	Vario Schublade f. flexComfort Pro Körbe
SZ36RB04	3. Korb für flexComfort Pro
SZ38BI00	Verbindungsschiene für geteilte Fronten
SZ72010	Schlauchverlängerung Zu- und Ablauf
SZ73000	Spülhilfe-Set
SZ73001	Silberglanzkassette
SZ73010	Klappscharnier für hohe Korpusmaße
SZ73035	Verblendungssatz Hocheinbau 81,5cm Höhe
SZ73051EU	Netzkabel mit EU-Stecker 5m
SZ73056	Vorsatztür Edelstahl
SZ73300	Weinglas-Korb
SZ73640	Korbeinsatz f.Langstielgläser

- ✓ varioSpeed Plus – Geschirr bis zu drei Mal schneller spülen und trocknen.
- ✓ Für hohen Bedienkomfort, wirksamen Gläserchutz und schnelles Be- und Entladen - flexComfort Körbe und Schubladen.
- ✓ glassZone – der spezielle Bereich, der Ihre Gläser schützt.
- ✓ Oberkorb mit drei höhenverstellbaren Stufen - rackMatic.
- ✓ Mit rackMatic ist der Oberkorb ganz einfach in 3 Stufen in der Höhe verstellbar.

### Ausstattung

#### Technische Daten

Energieeffizienzklasse:	B
..... 64 kWh	
Höchste Anzahl von Maßgedecken (EU 2017/1369):	13
Wasserverbrauch in Litern im eco-Programm pro Betriebszyklus (EU 2017/1369):	9.0 l
Programmdauer (EU 2017/1369):	3:35 h
Geräuschwert:	40 dB(A) re 1 pW
Geräusch-Effizienzklasse:	B
Reinigungs-kategorie:	A
Wasserverbrauch:	9.0 l
Geschätzter Jahresverbrauch Wasser (bei 220 Standardprogrammen):	1980 l
Bauform:	Einbau
Arbeitsplatte abnehmbar:	Nein
Dekorrahmen/ -platte:	Möglich mit Zubehör
Höhe der Arbeitsplatte:	0 mm
Gerätehöhe:	815 mm
Höhenverstellbare Füße:	Ja - alle von vorne
Höhenverstellung max.:	60 mm
Verstellbarer Sockel:	Horizontal und Vertikal
Nettogewicht:	45.6 kg
Bruttogewicht:	47.5 kg
Anschlusswert:	2400 W
Absicherung:	10 A
Spannung:	220-240 V
Frequenz:	50; 60 Hz
Länge Anschlusskabel:	175.0 cm
Steckerart:	Schuko-/Gardy.m.Erdung
Länge Zulaufschlauch:	165 cm
Länge Ablaufschlauch:	190 cm
Durchlauferhitzer:	Nein
Beschreibung Wassersicherheitssystem: .... 3-fach Wasserschutz 24h Kindersicherungseinrichtungen:	Nein
Enthärtungsanlage:	Ja
Oberkorbttyp:	R3
Oberkorb verstellbar:	Rackmatic 3-stufig
Unterkorbttyp:	R3
3. Beladungsebene:	nachrüstbar
Zusätzlich erhältliches Zubehör:	SZ36DB04, SZ36RB04, SZ38BI00, SZ72010, SZ73000, SZ73001, SZ73010, SZ73035, SZ73051EU, SZ73056, SZ73300, SZ73640
Zusatzteile:	Dampfschutzblech, Edelstahl einbauleisten
Anzahl an Maßgedecken:	13
Abmessungen des Gerätes:	815 x 598 x 550 mm
Abmessungen des verpackten Gerätes:	880 x 660 x 670 mm



## iQ500, Vollintegrierter Geschirrspüler, 60 cm SN65Z802BE

### Ausstattung

#### Leistung und Verbrauch

- Energieeffizienzklasse<sup>1</sup>: B
- Energie<sup>2</sup> / Wasser<sup>3</sup>: 64 kWh / 9 Liter
- Fassungsvermögen: 13 Maßgedecke
- Programmdauer<sup>4</sup>: 3:35 (h:min)
- Geräusch: 40 dB(A) re 1 pW
- Geräusch-Effizienzklasse: B

#### Programme und Sonderfunktionen

- Vorspülen
- Machine Care

#### Spül- / Trocknungstechnologie

- Zeolith®-Trocknen
- Wärmetauscher
- Aquasensor
- dosierAssistent
- BLDC-Motor
- Reiniger-Automatik
- Selbstreinigendes Sieb mit 3-fach Wellen-Filter
- Innenbehälter/ Boden: Edelstahl/Edelstahl

#### Korbsystem

- R3 ja
- Düsenreihe dunkelblau
- varioSchublade nachrüstbar
- Höhenverstellbarer Oberkorb mit rackMatic (3-stufig)
- Kugellager auf allen Ebenen
- Korbstopper (Rack Stopper) gegen ein Überrollen des Unterkorbes
- Umklappbare Tellerreihen im Oberkorb (2x)
- 8x Klappstacheln normal
- Besteckablage im Oberkorb
- Variabler Besteckkorb im Unterkorb
- Tassenablage im Oberkorb (2-teilig)
- Tassenablage im Unterkorb (2-teilig)
- Gläseranlagebügel im Unterkorb

#### Anzeige und Bedienung

- Wi-Fi
- metalTouch-Bedienung (schwarz)
- Bedienung von oben
- Klartext-Bedienblende (englisch)
- emotionLight
- Restzeitprojektion weiß
- Elektronische Restzeit-Anzeige in Minuten
- Akustisches Programmende-Signal

#### Technische Informationen und Zubehör

- aquaStop mit lebenslanger Garantie
- ja, mit Ventil

#### Maße

- Edelstahl einbauleisten
- Trichter
- Inkl. Dampfschutz-Blech

#### Zubehör

- Gerätemaße (H x B x T): 81.5 cm x 59.8 cm x 55.0 cm

<sup>1</sup> auf einer Energieeffizienzklassen-Skala von A bis G

<sup>2</sup>Energieverbrauch kWh/100 Betriebszyklen (im Programm Eco 50 °C)

<sup>3</sup> Wasserverbrauch in Liter pro Betriebszyklus (im Programm Eco 50 °C)

<sup>4</sup> Programmdauer im Programm Eco 50 °C

\* Garantiebedingungen finden Sie unter A02

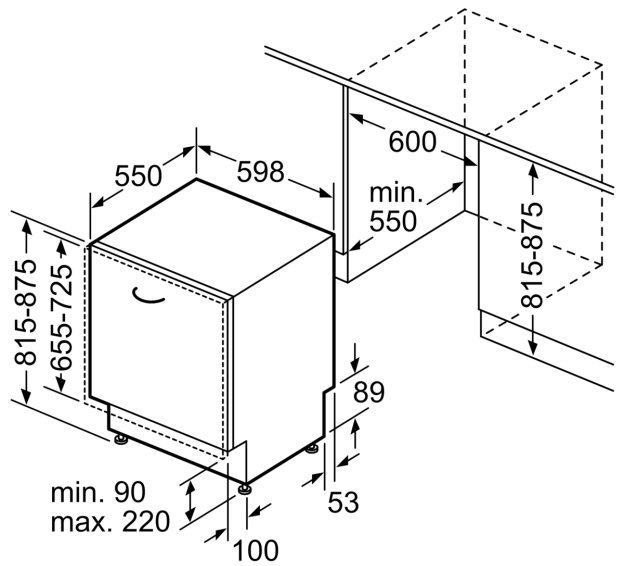
**iQ500, Vollintegrierter  
Geschirrspüler, 60 cm  
SN65Z802BE**

Maßzeichnungen

Maße in mm



⚡ Steckdose  
( ) Werte mit Verlängerungssatz



Maße in mm