

iQ500, Vollintegrierter Geschirrspüler, 60 cm SN65EX00BD



- ✓ varioSpeed Plus: Geschirr bis zu drei Mal schneller spülen und trocknen.
- ✓ autoOpen dry: die automatische Türöffnung für hoch effiziente Trocknungsergebnisse.
- ✓ flexComfort Pro: unsere Premium-Körbe bieten höchste Flexibilität und besten Schutz für Gläser.
- ✓ glassZone: für gründliche und sichere Reinigung - auch für empfindliche Gläser
- ✓ timeLight: alle wichtigen Informationen werden auf den Boden projiziert.

Ausstattung

Technische Daten

Energieeffizienzklasse ¹ :	A
Energieverbrauch des Eco 50°C Programm pro 100 Betriebszyklen: 54 kWh/100 Zyklen	
Höchste Anzahl von Maßgedecken (EU 2017/1369):	13
Wasserverbrauch in Litern im eco-Programm pro Betriebszyklus (EU 2017/1369):	9.0 l
Programmdauer (EU 2017/1369):	4:30 h
Geräuschwert:	42 dB(A) re 1pW
Geräusch-Effizienzklasse:	B
Reinigungsstufe:	A
Wasserverbrauch:	9.0 l
Geschätzter Jahresverbrauch Wasser (bei 220 Standardprogrammen):	1980 l
Bauform:	Einbau
Arbeitsplatte abnehmbar:	Nein
Dekorrahmen/ -platte:	Nicht möglich
Höhe der Arbeitsplatte:	0 mm
Gerätehöhe:	815 mm
Höhenverstellbare Füße:	Ja - alle von vorne
Höhenverstellung max.:	60 mm
Verstellbarer Sockel:	Horizontal und Vertikal
Nettogewicht:	38.3 kg
Bruttogewicht:	40.5 kg
Anschlusswert:	2400 W
Absicherung:	10 A
Spannung:	220-240 V
Frequenz:	60; 50 Hz
Länge Anschlusskabel:	175 cm
Steckerart:	Schuko-/Gardy mit Erdung
Länge Zulaufschlauch:	165 cm
Länge Ablaufschlauch:	190 cm
Durchlauferhitzer:	Ja
Beschreibung Wassersicherheitssystem:	3-fach Wasserschutz 24h
Kindersicherungseinrichtungen:	Nein
Enthärtungsanlage:	Ja
Oberkorbtyp:	Maximale Flexibilität beim Beladen mit flexComfort Pro Korb
Oberkorb verstellbar:	Rackmatic 3-stufig
Unterkorbtyp:	R4
3. Beladungsebene:	nachrüstbar
Integriertes Zubehör:	Dampfschutzblech
Anzahl an Maßgedecken:	13
Abmessungen des verpackten Gerätes:	880x660x670 mm

Sonderzubehör

SZ73300 Weinglas-Korb, SZ73640 Korbeinsatz f.Langstielgläser, SZ30BI01 Verblendungsleisten Edelstahl 81,5 cm, SZ36DX04 Vario Schublade Pro, SZ36RB04 3. Korb für flexComfort Pro, SZ36RX04 3. Korb, SZ38BI00 Verbindungsschiene für geteilte Fronten, SZ72010 Schlauchverlängerung Zu- und Ablauf, SZ73000 Spülhilfe-Set, SZ73001 Silberglanzkassette, SZ73010 Klappscharnier für hohe Korpusmaße, SZ73035 Verblendungssatz Hocheinbau 81,5cm Höhe, SZ73051EU Netzkabel mit EU-Stecker 5m, SZ73056 Vorsatztür Edelstahl

¹ auf einer Energieeffizienzklassen-Skala von A bis G



iQ500, Vollintegrierter Geschirrspüler, 60 cm SN65EX00BD

Ausstattung

Leistung und Verbrauch

- Energieeffizienzklasse¹: A
- Energie² / Wasser³: 54 kWh / 9 Liter
- Fassungsvermögen: 13 Maßgedecke
- Programmdauer⁴: 4:30 (h:min)
- Geräusch: 42 dB(A) re 1 pW
- Geräusch-Effizienzklasse: B

Programme und Sonderfunktionen

- Anzahl Programme: 8 Programme: Eco 50 °C, Auto 45-65° 45-65 °C, Intensiv 70 °C, Schnell 60°, Extra, Schnell 45° 45 °C, Glas 40 °C, Favorit
- Vorspülen
- 4 Sonderfunktionen: Fernstart, IntensivZone, Halbe Beladung, VarioSpeedPlus
- Machine Care

Spül- / Trocknungstechnologie

- Wärmetauscher+Trocknungsassist
- Aquasensor
- dosierAssistent
- BLDC-Motor
- Reiniger-Automatik
- Selbstreinigendes Sieb mit 3-fach Wellen-Filter
- Innenbehälter/ Boden: Edelstahl/Edelstahl

Korbssystem

- R4 ja
- Düsenreihe dunkelblau
- varioSchublade nachrüstbar
- Höhenverstellbarer Oberkorb mit rackMatic (3-stufig)
- Kugellager auf allen Ebenen
- 2x dunkelblau
- Korbstopper (Rack Stopper) gegen ein Überrollen des Unterkorbes
- Umklappbare Tellerreihen im Oberkorb (6x)
- Umklappbare Tellerreihen im Unterkorb (8x)
- Besteckablage im Oberkorb
- variabel dunkelgrau
- Tassenablage im Oberkorb (2-teilig)
- Tassenablage im Unterkorb (2-teilig)
- Gläseranlagebügel im Unterkorb

Anzeige und Bedienung

- metalTouch-Bedienung (schwarz)
- Bedienung von oben
- Klartext-Bedienblende
- Wi-Fi
- Restzeitprojektion weiß
- emotionLight
- Elektronische Restzeit-Anzeige in Minuten
- Startzeitvorwahl: 1-24 Stunden

- Akustisches Programmende-Signal

Technische Informationen und Zubehör

- aquaStop mit lebenslanger Garantie
- Glasschon-System
- Trichter
- Inkl. Dampfschutz-Blech

Maße

- Gerätemaße (H x B x T): 81.5 cm x 59.8 cm x 55.0 cm

¹ auf einer Energieeffizienzklassen-Skala von A bis G

²Energieverbrauch kWh/100 Betriebszyklen (im Programm Eco 50 °C)

³ Wasserverbrauch in Liter pro Betriebszyklus (im Programm Eco 50 °C)

⁴ Programmdauer im Programm Eco 50 °C

* Garantiebedingungen finden Sie unter A02

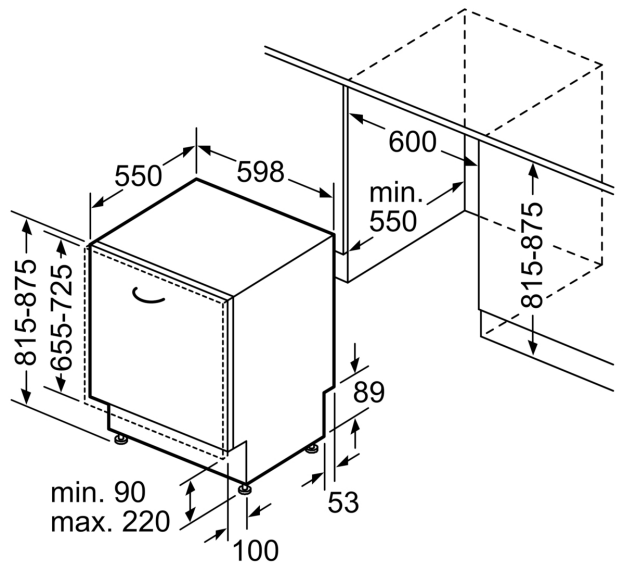
**iQ500, Vollintegrierter
Geschirrspüler, 60 cm
SN65EX00BD**

Maßzeichnungen

Maße in mm



⚡ Steckdose
() Werte mit Verlängerungssatz



Maße in mm