

## iQ300, Vollintegrierter Geschirrspüler, 60 cm SN63HX01AE



### Sonderzubehör

SZ30BI01	Verblendungsleisten Edelstahl 81,5 cm
SZ38BI00	Verbindungsschiene für geteilte Fronten
SZ72010	Schlauchverlängerung Zu- und Ablauf
SZ73000	Spülhilfe-Set
SZ73001	Silberglanzkassette
SZ73010	Klappscharnier für hohe Korpusmaße
SZ73035	Verblendungssatz Hocheinbau 81,5cm Höhe
SZ73051EU	Netzkabel mit EU-Stecker 5m
SZ73056	Vorsatztür Edelstahl
SZ73300	Weinglas-Korb
SZ73640	Korbeinsatz f.Langstielgläser

Ausgezeichneter wifi-fähiger Geschirrspüler mit Programmstatus Projektion auf den Boden, dem infoLight, und bedienbar über Smartphone oder per Sprachsteuerung.

- ✓ varioSpeed Plus – Geschirr bis zu drei Mal schneller spülen und trocknen.
- ✓ Für viel Flexibilität und Bedienkomfort beim Be- und Entladen - flex Körbe und Schubladen.
- ✓ Immer das Wichtigste im Blick mit dem blauen Lichtpunkt als Betriebsanzeige - infoLight.
- ✓ Home Connect-App – Steuern Sie Ihren smarten Geschirrspüler von überall aus.
- ✓ Die Favoriten-Taste – Ihre Lieblingsprogramme auf Knopfdruck.

### Ausstattung

#### Technische Daten

Energieeffizienzklasse:	.....D
.....	84 kWh
Höchste Anzahl von Maßgedecken (EU 2017/1369):	.....13
Wasserverbrauch in Litern im eco-Programm pro Betriebszyklus (EU 2017/1369):	.....9.0 l
Programmdauer (EU 2017/1369):	.....4:30 h
Geräuschwert:	.....42 dB(A) re 1 pW
Geräusch-Effizienzklasse:	.....B
Reinigungsstufe:	.....A
Wasserverbrauch:	.....9.0 l
Geschätzter Jahresverbrauch Wasser (bei 220 Standardprogrammen):	.....1980 l
Bauform:	.....Einbau
Arbeitsplatte abnehmbar:	.....Nein
Dekorrahmen/ -platte:	.....Möglich mit Zubehör
Höhe der Arbeitsplatte:	.....0 mm
Gerätehöhe:	.....815 mm
Höhenverstellbare Füße:	.....Ja - alle von vorne
Höhenverstellung max.:	.....60 mm
Verstellbarer Sockel:	.....Horizontal und Vertikal
Nettogewicht:	.....34.6 kg
Bruttogewicht:	.....36.5 kg
Anschlusswert:	.....2400 W
Absicherung:	.....10 A
Spannung:	.....220-240 V
Frequenz:	.....50; 60 Hz
Länge Anschlusskabel:	.....175.0 cm
Steckerart:	.....Schuko-/Gardy.m.Erdung
Länge Zulaufschlauch:	.....165 cm
Länge Ablaufschlauch:	.....190 cm
Durchlauferhitzer:	.....Ja
Beschreibung Wassersicherheitssystem:	.....3-fach Wasserschutz 24h
Kindersicherungseinrichtungen:	.....Nein
Enthärtungsanlage:	.....Ja
Oberkorbttyp:	.....R2
Oberkorb verstellbar:	.....Rackmatic 3-stufig
Unterkorbttyp:	.....R2
3. Beladungsebene:	.....Ohne
Zusätzlich erhältliches Zubehör:	.....SZ30BI01, SZ38BI00, SZ72010, SZ73000, SZ73001, SZ73010, SZ73035, SZ73051EU, SZ73056, SZ73300, SZ73640
Zusatzteile:	.....Dampfschutzblech
Anzahl an Maßgedecken:	.....13
Abmessungen des Gerätes:	.....815 x 598 x 550 mm
Abmessungen des verpackten Gerätes:	.....880 x 660 x 670 mm



# iQ300, Vollintegrierter Geschirrspüler, 60 cm SN63HX01AE

## Ausstattung

### Leistung und Verbrauch

- Energieeffizienzklasse<sup>1</sup>: D
- Energie<sup>2</sup> / Wasser<sup>3</sup>: 84 kWh / 9 Liter
- Fassungsvermögen: 13 Maßgedecke
- Programmdauer<sup>4</sup>: 4:30 (h:min)
- Geräusch: 42 dB(A) re 1 pW
- Geräusch-Effizienzklasse: B

### Programme und Sonderfunktionen

- 6 Programme: Eco 50 °C, Auto 45-65° 45-65 °C, Intensive 70 °C, Speed 65° 65 °C, Speed 45° 45 °C, Favourite
- Vorspülen
- 4 Sonderfunktionen: Remote Start, Intensive Zone, Half Load, VarioSpeedPlus
- Machine Care

### Spül- / Trocknungstechnologie

- Wärmetauscher
- Aquasensor
- dosierAssistent
- BLDC-Motor
- Reiniger-Automatik
- Selbstreinigendes Sieb mit 3-fach Wellen-Filter
- Innenbehälter/ Boden: Edelstahl/Edelstahl

### Korbssystem

- R2
- Höhenverstellbarer Oberkorb mit rackMatic (3-stufig)
- Reibungsarme Rollen im Unterkorb
- Korbstopper (Rack Stopper) gegen ein Überrollen des Unterkorbes
- Umklappbare Tellerreihen im Oberkorb (2x)
- 4x Klappstacheln geteilt
- Besteckablage im Oberkorb
- Variabler Besteckkorb im Unterkorb
- Tassenablage im Oberkorb (2-teilig)

### Anzeige und Bedienung

- Wi-Fi
- Bedienung von oben
- Klartext-Bedienblende (englisch)
- InfoLight blau
- Elektronische Restzeit-Anzeige in Minuten
- Akustisches Programmende-Signal
- Startzeitvorwahl: 1-24 Stunden

### Technische Informationen und Zubehör

- aquaStop mit lebenslanger Garantie
- Glasschon-System

### Maße

- Trichter
- Inkl. Dampfschutz-Blech

### Zubehör

- Gerätemaße (H x B x T): 81.5 cm x 59.8 cm x 55.0 cm

<sup>3</sup> Wasserverbrauch in Liter pro Betriebszyklus (im Programm Eco 50 °C)

<sup>4</sup> Programmdauer im Programm Eco 50 °C

\* Garantiebedingungen finden Sie unter A02

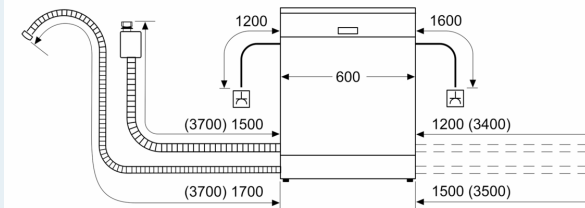
<sup>1</sup> auf einer Energieeffizienzklassen-Skala von A bis G

<sup>2</sup>Energieverbrauch kWh/100 Betriebszyklen (im Programm Eco 50 °C)

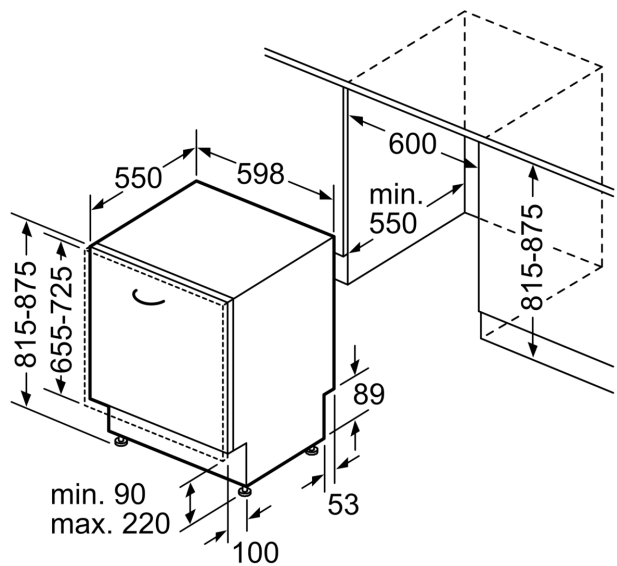
**iQ300, Vollintegrierter  
Geschirrspüler, 60 cm  
SN63HX01AE**

Maßzeichnungen

Maße in mm



⚡ Steckdose  
( ) Werte mit Verlängerungssatz



Maße in mm