

## iQ300, Vollintegrierter Geschirrspüler, 60 cm SN63E800BE



SZ30BI01 Verblendungsleisten Edelstahl 81,5 cm, SZ36DB04 Vario Schublade f. flexComfort Pro Körbe, SZ36RB04 3. Korb für flexComfort Pro, SZ38BI00 Verbindungsschiene für geteilte Fronten, SZ72010 Schlauchverlängerung Zu- und Ablauf, SZ73000 Spülhilfe-Set, SZ73001 Silberglanzkassette, SZ73010 Klappscharnier für hohe Korpusmaße, SZ73035 Verblendungssatz Hocheinbau 81,5cm Höhe, SZ73051EU Netzkabel mit EU-Stecker 5m, SZ73056 Vorsatztür Edelstahl, SZ73300 Weinglas-Korb, SZ73640 Korbeinsatz f.Langstielgläser

Ausgezeichneter Geschirrspüler mit voll beleuchtetem Innenraum, dem emotionLight und flexiblem Korbsystem in dem jedes Geschirr schnell und bequem seinen Platz findet.

- ✓ varioSpeed Plus: Geschirr bis zu drei Mal schneller spülen und trocknen.
- ✓ flexComfort Körbe mit varioSchublade - für hohen Bedienkomfort, wirksamen Gläserchutz und schnelles Be- und Entladen.
- ✓ emotionLight: beleuchtet deinen Geschirrspüler in beruhigendem Blau.
- ✓ Home Connect-App: steuer deinen smarten Geschirrspüler von überall aus.
- ✓ Fernsteuerung: wähle und starte dein Spülprogramm bequem über die Home Connect App.

Energieeffizienzklasse: .....	D
Energieverbrauch des Eco 50°C Programm pro 100 Betriebszyklen: 84 kWh	
Höchste Anzahl von Maßgedecken (EU 2017/1369): .....	13
Wasserverbrauch in Litern im eco-Programm pro Betriebszyklus (EU 2017/1369): .....	9.5 l
Programmdauer (EU 2017/1369): .....	4:35 h
Geräuschwert: .....	42 dB(A) re 1pW
Geräusch-Effizienzklasse: .....	B
Reinigungsstufe: .....	A
Wasserverbrauch: .....	9.5 l
Geschätzter Jahresverbrauch Strom (bei 220)	
Standardprogrammen: .....	202 kWh
Geschätzter Jahresverbrauch Wasser (bei 220	
Standardprogrammen): .....	2090 l
Bauform: .....	Einbau
Arbeitsplatte abnehmbar: .....	Nein
Dekorrahmen/ -platte: .....	Nicht möglich
Höhe der Arbeitsplatte: .....	0 mm
Gerätehöhe: .....	815 mm
Höhenverstellbare Füße: .....	Ja - alle von vorne
Höhenverstellung max.: .....	60 mm
Verstellbarer Sockel: .....	Horizontal und Vertikal
Nettogewicht: .....	43.1 kg
Bruttogewicht: .....	45.0 kg
Anschlusswert: .....	2400 W
Absicherung: .....	10 A
Spannung: .....	220-240 V
Frequenz: .....	50; 60 Hz
Länge Anschlusskabel: .....	175.0 cm
Steckerart: .....	Schuko-/Gardy mit Erdung
Länge Zulaufschlauch: .....	165 cm
Länge Ablaufschlauch: .....	190 cm
Durchlauferhitzer: .....	Ja
Beschreibung Wassersicherheitssystem: ....	3-fach Wasserschutz 24h
Kindersicherungseinrichtungen: .....	Nein
Enthärtungsanlage: .....	Ja
Oberkorbtyp: .....	Hohe Flexibilität beim Beladen mit flexComfort Korb
Oberkorb verstellbar: .....	Rackmatic 3-stufig
Unterkorbtyp: .....	R3
3. Beladungsebene: .....	nachrüstbar
Zusätzlich erhältliches Zubehör: .....	SZ30BI01, SZ36DB04, SZ36RB04, SZ38BI00, SZ72010, SZ73000, SZ73001, SZ73010, SZ73035, SZ73051EU, SZ73056, SZ73300, SZ73640

Integriertes Zubehör: ..... Dampfschutzblech,  
Edelstahleinbauleisten  
Anzahl an Maßgedecken: ..... 13  
Abmessungen des Gerätes: ..... 815 x 598 x 550 mm  
Abmessungen des verpackten Gerätes: ..... 880 x 660 x 670 mm



## iQ300, Vollintegrierter Geschirrspüler, 60 cm SN63E800BE

### Leistung und Verbrauch

- Energieeffizienzklasse<sup>1</sup>: D
- Energie<sup>2</sup> / Wasser<sup>3</sup>: 84 kWh / 9.5 Liter
- Fassungsvermögen: 13 Maßgedecke
- Programmdauer<sup>4</sup>: 4:35 (h:min)
- Geräusch: 42 dB(A) re 1 pW
- Geräusch-Effizienzklasse: B

### Programme und Sonderfunktionen

- 6 Programme: Eco 50 °C, Auto 45-65° 45-65 °C, Intensive 70 °C, Speed 65° 65 °C, Speed 45° 45 °C, Favourite
- Vorspülen
- 4 Sonderfunktionen: Remote Start, Intensive Zone, Half Load, VarioSpeedPlus
- Machine Care
- Silence on Demand (per App)

### Spül- / Trocknungstechnologie

- Wärmetauscher+Trocknungsassist
- Aquasensor
- dosierAssistent
- BLDC-Motor
- Reiniger-Automatik
- Innenbehälter/ Boden: Edelstahl/Edelstahl

### Korbsystem

- R3 ja
- varioSchublade nachrüstbar
- Höhenverstellbarer Oberkorb mit rackMatic (3-stufig)
- Kugellager auf allen Ebenen
- Korbstopper (Rack Stopper) gegen ein Überrollen des Unterkorbes
- Umklappbare Tellerreihen im Oberkorb (2x)
- 8x Klappstacheln normal
- Besteckablage im Oberkorb
- Variabler Besteckkorb im Unterkorb
- Tassenablage im Oberkorb (2-teilig)
- Tassenablage im Unterkorb (2-teilig)
- Gläseranlagebügel im Unterkorb

### Anzeige und Bedienung

- Wi-Fi
- emotionLight
- Bedienung von oben
- Klartext-Bedienblende (englisch)
- Restzeitprojektion weiß
- Elektronische Restzeit-Anzeige in Minuten
- Startzeitvorwahl: 1-24 Stunden

### Technische Informationen und Zubehör

- aquaStop mit lebenslanger Garantie
- Glasschon-System

- Trichter
- Edelstahlreinbauleisten
- Inkl. Dampfschutz-Blech
- Gerätemaße (H x B x T): 81.5 cm x 59.8 cm x 55.0 cm

<sup>1</sup> auf einer Energieeffizienzklassen-Skala von A bis G

<sup>2</sup>Energieverbrauch kWh/100 Betriebszyklen (im Programm Eco 50 °C)

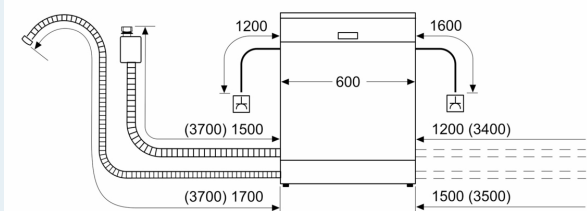
<sup>3</sup> Wasserverbrauch in Liter pro Betriebszyklus (im Programm Eco 50 °C)

<sup>4</sup> Programmdauer im Programm Eco 50 °C

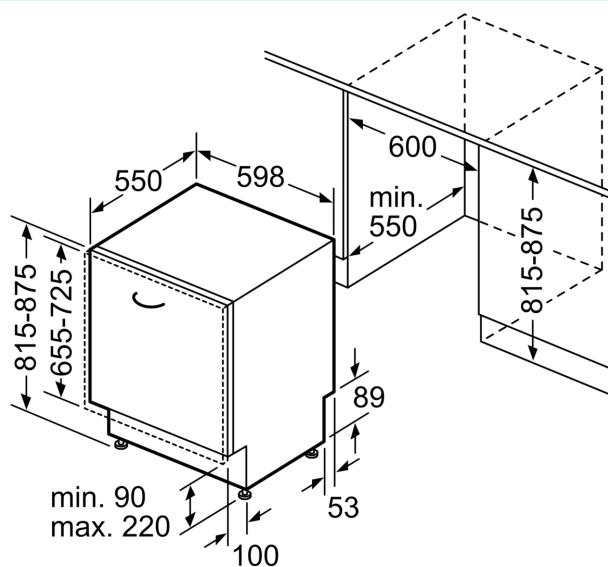
\* Garantiebedingungen finden Sie unter A02

**iQ300, Vollintegrierter  
Geschirrspüler, 60 cm  
SN63E800BE**

Maße in mm



⚡ Steckdose  
( ) Werte mit Verlängerungssatz



Maße in mm