

**iQ300, Teilintegrierter
Geschirrspüler, 60 cm, Edelstahl
SN53HS10UE**



Ausgezeichneter wifi-fähiger Geschirrspüler mit individuell anpassbaren Lieblingsprogrammen durch die Favoriten Funktion, bedienbar über Smartphone oder per Sprachsteuerung.

- ✓ varioSpeed Plus – Geschirr bis zu drei Mal schneller spülen und trocknen.
- ✓ Mehr Freiraum beim Beladen dank varioFlex-Korb mit umklappbaren Etageren und Stacheln.
- ✓ Home Connect-App – Steuern Sie Ihren smarten Geschirrspüler von überall aus.
- ✓ Die Favoriten-Taste – Ihre Lieblingsprogramme auf Knopfdruck.
- ✓ aquaStop®: eine Siemens Hausgeräte Garantie bei Wasserschäden - ein Geräteleben lang.*

Ausstattung

Technische Daten

Energieeffizienzklasse: D
 Energieverbrauch des Eco 50°C Programm pro 100 Betriebszyklen:
 84 kWh
 Höchste Anzahl von Maßgedecken (EU 2017/1369): 13
 Wasserverbrauch in Litern im eco-Programm pro Betriebszyklus (EU
 2017/1369): 9.0 l
 Programmdauer (EU 2017/1369): 4:30 h
 Geräuschwert: 46 dB(A) re 1 pW
 Geräusch-Effizienzklasse: C
 Reinigungsstufe: A
 Wasserverbrauch: 9.0 l
 Geschätzter Jahresverbrauch Wasser (bei 220
 Standardprogrammen): 1980 l
 Bauform: Einbau
 Arbeitsplatte abnehmbar: Nein
 Dekorrahmen/ -platte: Möglich mit Zubehör
 Höhe der Arbeitsplatte: 0 mm
 Gerätehöhe: 815 mm
 Höhenverstellbare Füße: Ja - alle von vorne
 Höhenverstellung max.: 60 mm
 Verstellbarer Sockel: Horizontal und Vertikal
 Nettogewicht: 33.6 kg
 Bruttogewicht: 35.7 kg
 Anschlusswert: 2400 W
 Absicherung: 10 A
 Spannung: 220-240 V
 Frequenz: 50; 60 Hz
 Länge Anschlusskabel: 175.0 cm
 Steckerart: Schuko-/Gardy mit Erdung
 Länge Zulaufschlauch: 165 cm
 Länge Ablaufschlauch: 190 cm
 Durchlauferhitzer: Ja
 Beschreibung Wassersicherheitssystem: 3-fach Wasserschutz 24h
 Kindersicherungseinrichtungen: Tastensperre
 Enthärtungsanlage: Ja
 Oberkorbtyp: MID
 Oberkorb verstellbar: Rackmatic 3-stufig
 Unterkorbtyp: MID
 3. Beladungsebene: nachrüstbar
 Zusätzlich erhältliches Zubehör: SZ30BI02,
 SZ36DX02, SZ72010, SZ73000, SZ73001, SZ73010, SZ73051EU,
 SZ73125, SZ73300, SZ73640
 Zusatzteile: Dampfschutzblech
 Anzahl an Maßgedecken: 13
 Farbe: Edelstahl
 Gehäusefarbe/-material: lackiert
 Abmessungen des Gerätes: 815 x 598 x 573 mm
 Abmessungen des verpackten Gerätes: 870 x 660 x 680 mm

Sonderzubehör

SZ30BI02	Verblendungsleisten Edelstahl 81,5 cm
SZ36DX02	Vario Schublade für Flex Körbe
SZ72010	Schlauchverlängerung Zu- und Ablauf
SZ73000	Spülhilfe-Set
SZ73001	Silberglanzkassette
SZ73010	Klappscharnier für hohe Korpusmaße
SZ73051EU	Netzkabel mit EU-Stecker 5m
SZ73125	Sockelverkleidung + Tür ES
SZ73300	Weinglas-Korb
SZ73640	Korbeinsatz f.Langstielgläser



iQ300, Teilintegrierter Geschirrspüler, 60 cm, Edelstahl SN53HS10UE

Ausstattung

Leistung und Verbrauch

- Energieeffizienzklasse¹: D
- Energie² / Wasser³: 84 kWh / 9 Liter
- Fassungsvermögen: 13 Maßgedecke
- Programmdauer⁴: 4:30 (h:min)
- Geräusch: 46 dB(A) re 1 pW
- Geräusch-Effizienzklasse: C

Programme und Sonderfunktionen

- 6 Programme: Eco 50 °C, Auto 45-65° 45-65 °C, Intensive 70 °C, Speed 65° 65 °C, Speed 45° 45 °C, Favourite
- Vorspülen
- 4 Sonderfunktionen: Remote Start, Intensive Zone, Half Load, VarioSpeedPlus
- Machine Care

Spül- / Trocknungstechnologie

- Wärmetauscher
- Aquasensor
- dosierAssistent
- BLDC-Motor
- Reiniger-Automatik
- Selbstreinigendes Sieb mit 3-fach Wellen-Filter
- Innenbehälter/Boden: Edelstahl/Polinox

Korbsystem

- varioFlex-Körbe
- varioSchublade nachrüstbar
- Höhenverstellbarer Oberkorb mit rackMatic (3-stufig)
- Reibungsarme Rollen im Unterkorb
- Korbstopper (Rack Stopper) gegen ein Überrollen des Unterkorbes
- 2x Klappstacheln vorne li.
- 4x Klappstacheln geteilt
- Besteckablage im Oberkorb
- Variabler Besteckkorb im Unterkorb
- Tassenablage im Oberkorb (2-teilig)

Anzeige und Bedienung

- Klartext-Bedienblende (englisch)
- Wi-Fi
- Elektronische Restzeit-Anzeige in Minuten
- Startzeitvorwahl: 1-24 Stunden

Technische Informationen und Zubehör

- aquaStop mit lebenslanger Garantie
- Tastensperre
- Glasschon-System
- Inkl. Dampfschutz-Blech

Maße

- Gerätemaße (H x B x T): 81.5 cm x 59.8 cm x 57.3 cm

¹ auf einer Energieeffizienzklassen-Skala von A bis G

²Energieverbrauch kWh/100 Betriebszyklen (im Programm Eco 50 °C)

³ Wasserverbrauch in Liter pro Betriebszyklus (im Programm Eco 50 °C)

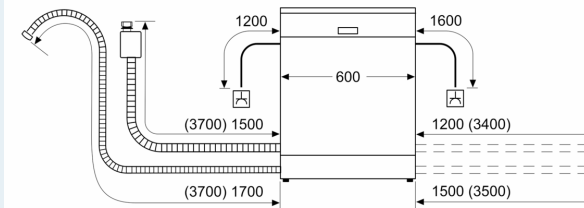
⁴ Programmdauer im Programm Eco 50 °C

* Garantiebedingungen finden Sie unter A02

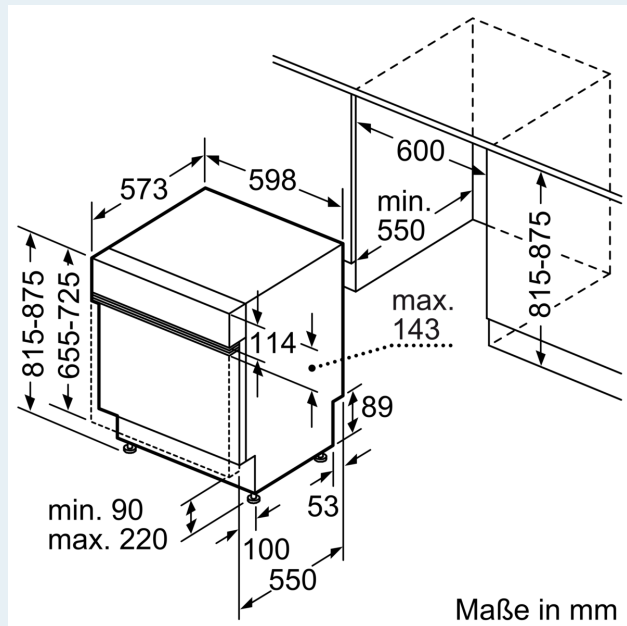
**iQ300, Teilintegrierter
Geschirrspüler, 60 cm, Edelstahl
SN53HS10UE**

Maßzeichnungen

Maße in mm



⚡ Steckdose
() Werte mit Verlängerungssatz



Maße in mm