

# iQ300, Teilintegrierter Geschirrspüler, 60 cm, Edelstahl SN53ES03AE



SZ30BI01	Verblendungsleisten Edelstahl 81,5 cm
SZ72010	Schlauchverlängerung Zu- und Ablauf
SZ73000	Spülhilfe-Set
SZ73001	Silberglanzkassette
SZ73010	Klappscharnier für hohe Korpusmaße
SZ73035	Verblendungssatz Hocheinbau 81,5cm Höhe
SZ73051EU	Netzkabel mit EU-Stecker 5m
SZ73125	Sockelverkleidung + Tür ES
SZ73300	Weinglas-Korb
SZ73640	Korbeinsatz f.Langstielgläser

Ausgezeichneter wifi-fähiger Geschirrspüler mit individuell anpassbaren Lieblingsprogrammen durch die Favoriten Funktion, bedienbar über Smartphone oder per Sprachsteuerung.

- ✓ varioSpeed Plus – Geschirr bis zu drei Mal schneller spülen und trocknen.
- ✓ Für viel Flexibilität und Bedienkomfort beim Be- und Entladen - flex Körbe und Schubladen.
- ✓ Home Connect-App – Steuern Sie Ihren smarten Geschirrspüler von überall aus.
- ✓ Die Favoriten-Taste – Ihre Lieblingsprogramme auf Knopfdruck.
- ✓ aquaStop®: eine Siemens Hausgeräte Garantie bei Wasserschäden - ein Geräteleben lang.\*

Energieeffizienzklasse: .....	B
Energieverbrauch des Eco 50°C Programm pro 100 Betriebszyklen: 64 kWh	
Höchste Anzahl von Maßgedecken (EU 2017/1369): .....	13
Wasserverbrauch in Litern im eco-Programm pro Betriebszyklus (EU 2017/1369): .....	9.0 l
Programmdauer (EU 2017/1369): .....	3:35 h
Geräuschwert: .....	42 dB(A) re 1 pW
Geräusch-Effizienzklasse: .....	B
Reinigungsstufe: .....	A
Wasserverbrauch: .....	9.0 l
Geschätzter Jahresverbrauch Wasser (bei 220 Standardprogrammen): .....	1980 l
Bauform: .....	Einbau
Arbeitsplatte abnehmbar: .....	Nein
Dekorrahmen/ -platte: .....	Möglich mit Zubehör
Höhe der Arbeitsplatte: .....	0 mm
Gerätehöhe: .....	815 mm
Höhenverstellbare Füße: .....	Ja - alle von vorne
Höhenverstellung max.: .....	60 mm
Verstellbarer Sockel: .....	Horizontal und Vertikal
Nettogewicht: .....	35.1 kg
Bruttogewicht: .....	37.0 kg
Anschlusswert: .....	2400 W
Absicherung: .....	10 A
Spannung: .....	220-240 V
Frequenz: .....	50; 60 Hz
Länge Anschlusskabel: .....	175.0 cm
Steckerart: .....	Schuko-/Gardy mit Erdung
Länge Zulaufschlauch: .....	165 cm
Länge Ablaufschlauch: .....	190 cm
Durchlauferhitzer: .....	Ja
Beschreibung Wassersicherheitssystem: ....	3-fach Wasserschutz 24h
Kindersicherungseinrichtungen: .....	Tastensperre
Enthärtungsanlage: .....	Ja
Oberkorbttyp: .....	R2
Oberkorb verstellbar: .....	Rackmatic 3-stufig
Unterkorbttyp: .....	R2
3. Beladungsebene: .....	Ohne
Zusätzlich erhältliches Zubehör: .....	SZ30BI01, SZ72010, SZ73000, SZ73001, SZ73010, SZ73035, SZ73051EU, SZ73125, SZ73300, SZ73640
Zusatzteile: .....	Dampfschutzblech
Anzahl an Maßgedecken: .....	13
Farbe: .....	Edelstahl
Gehäusefarbe/-material: .....	lackiert
Abmessungen des Gerätes: .....	815 x 598 x 573 mm

Abmessungen des verpackten Gerätes: .....880 x 660 x 670 mm



## iQ300, Teilintegrierter Geschirrspüler, 60 cm, Edelstahl SN53ES03AE

### Leistung und Verbrauch

- Energieeffizienzklasse<sup>1</sup>: B
- Energie<sup>2</sup> / Wasser<sup>3</sup>: 64 kWh / 9 Liter
- Fassungsvermögen: 13 Maßgedecke
- Programmdauer<sup>4</sup>: 3:35 (h:min)
- Geräusch: 42 dB(A) re 1 pW
- Geräusch-Effizienzklasse: B

### Programme und Sonderfunktionen

- 6 Programme: Eco 50 °C, Auto 45-65° 45-65 °C, Intensive 70 °C, Speed 65° 65 °C, Glass 40 °C, Favourite
- Vorspülen
- 4 Sonderfunktionen: Remote Start, Intensive Zone, HygienePlus, VarioSpeedPlus
- Machine Care

### Spül- / Trocknungstechnologie

- Wärmetauscher+Trocknungsassist
- Aquasensor
- dosierAssistent
- BLDC-Motor
- Reiniger-Automatik
- Selbstreinigendes Sieb mit 3-fach Wellen-Filter
- Innenbehälter/ Boden: Edelstahl/Edelstahl

### Korbsystem

- R2
- Höhenverstellbarer Oberkorb mit rackMatic (3-stufig)
- Reibungsarme Rollen im Unterkorb
- Korbstopper (Rack Stopper) gegen ein Überrollen des Unterkorbes
- Umklappbare Tellerreihen im Oberkorb (2x)
- 4x Klappstacheln geteilt
- Besteckablage im Oberkorb
- Variabler Besteckkorb im Unterkorb
- Tassenablage im Oberkorb (2-teilig)

### Anzeige und Bedienung

- Wi-Fi
- Klartext-Bedienblende (englisch)
- Elektronische Restzeit-Anzeige in Minuten
- Startzeitvorwahl: 1-24 Stunden

### Technische Informationen und Zubehör

- aquaStop mit lebenslanger Garantie
- Tastensperre
- Glasschon-System

### Maße

- Trichter
- Inkl. Dampfschutz-Blech

### Zubehör

- Gerätemaße (H x B x T): 81.5 cm x 59.8 cm x 57.3 cm

<sup>1</sup> auf einer Energieeffizienzklassen-Skala von A bis G

<sup>2</sup>Energieverbrauch kWh/100 Betriebszyklen (im Programm Eco 50 °C)

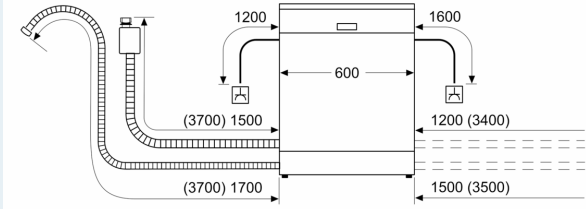
<sup>3</sup> Wasserverbrauch in Liter pro Betriebszyklus (im Programm Eco 50 °C)

<sup>4</sup> Programmdauer im Programm Eco 50 °C

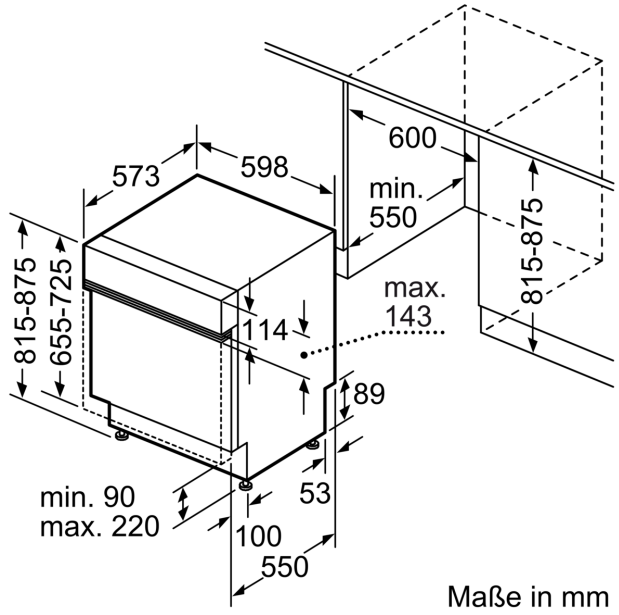
\* Garantiebedingungen finden Sie unter A02

iQ300, Teilintegrierter  
Geschirrspüler, 60 cm, Edelstahl  
SN53ES03AE

Maße in mm



⚡ Steckdose  
( ) Werte mit Verlängerungssatz



Maße in mm