

**iQ300, Unterbau-Geschirrspüler,  
60 cm, Edelstahl  
SN43HS12TE**



**Sonderzubehör**

SZ30BI02	Verblendungsleisten Edelstahl 81,5 cm
SZ72010	Schlauchverlängerung Zu- und Ablauf
SZ73000	Spülhilfe-Set
SZ73001	Silberglanzkassette
SZ73051EU	Netzkabel mit EU-Stecker 5m
SZ73300	Weinglas-Korb
SZ73640	Korbeinsatz f.Langstielgläser

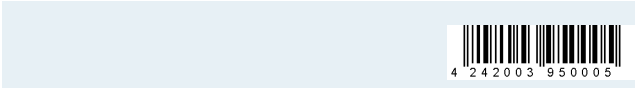
Ausgezeichneter wifi-fähiger Geschirrspüler mit individuell anpassbaren Lieblingsprogrammen durch die Favoriten Funktion, bedienbar über Smartphone oder per Sprachsteuerung.

- ✓ varioSpeed Plus – Geschirr bis zu drei Mal schneller spülen und trocknen.
- ✓ Der einfach in der Höhe verstellbare Oberkorb schafft Raum für hohes Geschirr.
- ✓ Home Connect-App – Steuern Sie Ihren smarten Geschirrspüler von überall aus.
- ✓ Die Favoriten-Taste – Ihre Lieblingsprogramme auf Knopfdruck.
- ✓ hygienePlus – hygienisches Geschirrspülen bei extrahohen Temperaturen.

**Ausstattung**

**Technische Daten**

Energieeffizienzklasse:	.....D
.....	84 kWh
Höchste Anzahl von Maßgedecken (EU 2017/1369):	..... 13
Wasserverbrauch in Litern im eco-Programm pro Betriebszyklus (EU 2017/1369):	..... 9.0 l
Programmdauer (EU 2017/1369):	..... 4:30 h
Geräuschwert:	..... 46 dB(A) re 1 pW
Geräusch-Effizienzklasse:	..... C
Reinigungs-kategorie:	..... A
Wasserverbrauch:	..... 9.0 l
Geschätzter Jahresverbrauch Wasser (bei 220 Standardprogrammen):	..... 1980 l
Bauform:	..... Einbau
Arbeitsplatte abnehmbar:	..... Nein
Dekorrahmen/ -platte:	..... Möglich mit Zubehör
Höhe der Arbeitsplatte:	..... 0 mm
Gerätehöhe:	..... 815 mm
Höhenverstellbare Füße:	..... Ja - alle von vorne
Höhenverstellung max.:	..... 60 mm
Verstellbarer Sockel:	..... Horizontal und Vertikal
Nettogewicht:	..... 33.3 kg
Bruttogewicht:	..... 35.5 kg
Anschlusswert:	..... 2400 W
Absicherung:	..... 10 A
Spannung:	..... 220-240 V
Frequenz:	..... 50; 60 Hz
Länge Anschlusskabel:	..... 175.0 cm
Steckerart:	..... Schuko-/Gardy.m.Erdung
Länge Zulaufschlauch:	..... 165 cm
Länge Ablaufschlauch:	..... 190 cm
Durchlauferhitzer:	..... Ja
Beschreibung Wassersicherheitssystem:	..... 3-fach Wasserschutz 24h
Kindersicherungseinrichtungen:	..... Tastensperre
Enthärtungsanlage:	..... Ja
Oberkorbtyp:	..... LOW
Oberkorb verstellbar:	..... Einfach
Unterkorbtyp:	..... LOW
3. Beladungsebene:	..... Ohne
Zusätzlich erhältliches Zubehör:	..... SZ30BI02, SZ72010, SZ73000, SZ73001, SZ73051EU, SZ73300, SZ73640
Zusatzteile:	..... Dampfschutzblech
Anzahl an Maßgedecken:	..... 13
Farbe:	..... Schwarz
Gehäusefarbel-material:	..... lackiert
Abmessungen des Gerätes:	..... 815 x 598 x 573 mm
Abmessungen des verpackten Gerätes:	..... 870 x 660 x 670 mm



## iQ300, Unterbau-Geschirrspüler, 60 cm, Edelstahl SN43HS12TE

### Ausstattung

#### Leistung und Verbrauch

- Energieeffizienzklasse<sup>1</sup>: D
- Energie<sup>2</sup> / Wasser<sup>3</sup>: 84 kWh / 9 Liter
- Fassungsvermögen: 13 Maßgedecke
- Programmdauer<sup>4</sup>: 4:30 (h:min)
- Geräusch: 46 dB(A) re 1 pW
- Geräusch-Effizienzklasse: C

#### Programme und Sonderfunktionen

- 6 Programme: Eco 50 °C, Auto 45-65° 45-65 °C, Intensive 70 °C, Speed 65° 65 °C, Glass 40 °C, Favourite
- Vorspülen
- 4 Sonderfunktionen: Remote Start, Intensive Zone, HygienePlus, VarioSpeedPlus
- Machine Care

#### Spül- / Trocknungstechnologie

- Wärmetauscher
- Aquasensor
- dosierAssistent
- BLDC-Motor
- Reiniger-Automatik
- Selbstreinigendes Sieb mit 3-fach Wellen-Filter
- Innenbehälter/Boden: Edelstahl/Polinox

#### Korbsystem

- vario-Körbe
- Höhenverstellbarer Oberkorb
- Reibungsarme Rollen im Unterkorb
- Korbstopper (Rack Stopper) gegen ein Überrollen des Unterkorbes
- Umklappbare Tellerreihen im Unterkorb (2x)
- Besteckablage im Oberkorb
- Besteckkorb im Unterkorb
- Tassenablage im Oberkorb (2-teilig)

#### Anzeige und Bedienung

- Wi-Fi
- Klartext-Bedienblende (englisch)
- Elektronische Restzeit-Anzeige in Minuten
- Startzeitvorwahl: 1-24 Stunden

#### Technische Informationen und Zubehör

- aquaStop mit lebenslanger Garantie
- Tastensperre
- Glasschon-System
- Inkl. Sockelblech
- Inkl. Dampfschutz-Blech

#### Maße

- Gerätemaße (H x B x T): 81.5 cm x 59.8 cm x 57.3 cm

<sup>1</sup> auf einer Energieeffizienzklassen-Skala von A bis G

<sup>2</sup>Energieverbrauch kWh/100 Betriebszyklen (im Programm Eco 50 °C)

<sup>3</sup> Wasserverbrauch in Liter pro Betriebszyklus (im Programm Eco 50 °C)

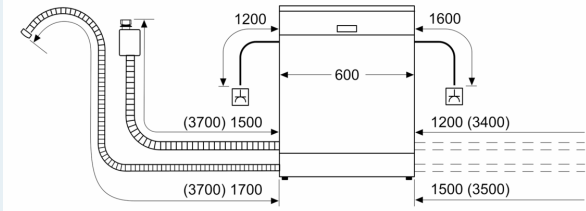
<sup>4</sup> Programmdauer im Programm Eco 50 °C

\* Garantiebedingungen finden Sie unter A02

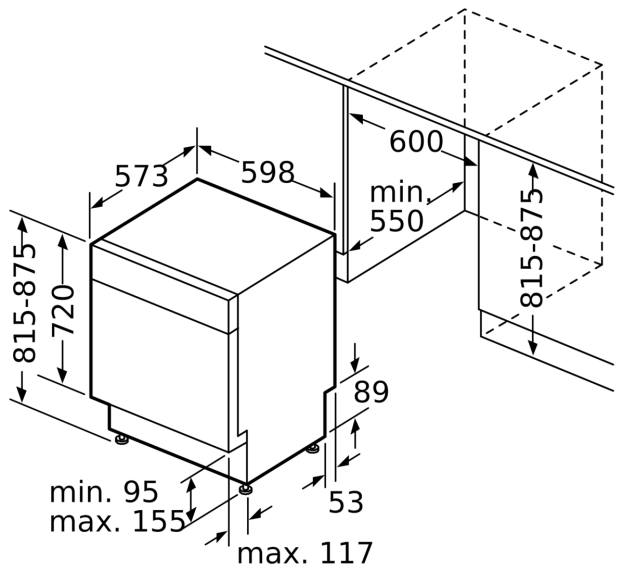
**iQ300, Unterbau-Geschirrspüler,  
60 cm, Edelstahl  
SN43HS12TE**

Maßzeichnungen

Maße in mm



⊞ Steckdose  
○ Werte mit Verlängerungssatz



Maße in mm