

## iQ300, Unterbau-Geschirrspüler, 60 cm, Edelstahl SN13ES79CS



- ✓ varioSpeed Plus – Geschirr bis zu drei Mal schneller spülen und trocknen.
- ✓ Für hohen Bedienkomfort, wirksamen Gläserchutz und schnelles Be- und Entladen - flexComfort Körbe und Schubladen.
- ✓ glassZone – der spezielle Bereich, der Ihre Gläser schützt.
- ✓ Home Connect-App – Steuern Sie Ihren smarten Geschirrspüler von überall aus.
- ✓ Wählen und starten Sie Ihr Spülprogramm bequem über die Home Connect App - Fernsteuerung.

### Ausstattung

#### Technische Daten

Energieeffizienzklasse: .....	C
.....	74 kWh
Höchste Anzahl von Maßgedecken (EU 2017/1369): .....	13
Wasserverbrauch in Litern im eco-Programm pro Betriebszyklus (EU 2017/1369): .....	9.5 l
Programmdauer (EU 2017/1369): .....	4:35 h
Geräuschwert: .....	44 dB(A) re 1 pW
Geräusch-Effizienzklasse: .....	B
Reinigungsstufe: .....	A
Wasserverbrauch: .....	9.5 l
Geschätzter Jahresverbrauch Strom (bei 220)	
Standardprogrammen: .....	180 kWh
Geschätzter Jahresverbrauch Wasser (bei 220	
Standardprogrammen): .....	2090 l
Bauform: .....	Einbau
Arbeitsplatte abnehmbar: .....	Nein
Dekorrahmen/ -platte: .....	Möglich mit Zubehör
Höhe der Arbeitsplatte: .....	0 mm
Gerätehöhe: .....	815 mm
Höhenverstellbare Füße: .....	Ja - alle von vorne
Höhenverstellung max.: .....	60 mm
Verstellbarer Sockel: .....	Horizontal und Vertikal
Nettogewicht: .....	40.6 kg
Bruttogewicht: .....	42.5 kg
Anschlusswert: .....	2400 W
Absicherung: .....	10 A
Spannung: .....	220-240 V
Frequenz: .....	50; 60 Hz
Länge Anschlusskabel: .....	175.0 cm
Steckerart: .....	Schuko-/Gardy.m.Erdung
Länge Zulaufschlauch: .....	165 cm
Länge Ablaufschlauch: .....	190 cm
Durchlauferhitzer: .....	Ja
Beschreibung Wassersicherheitssystem: ....	3-fach Wasserschutz 24h
Kindersicherungseinrichtungen: .....	Nein
Enthärtungsanlage: .....	Ja
Oberkorbttyp: .....	R3
Oberkorb verstellbar: .....	Rackmatic 3-stufig
Unterkorbttyp: .....	R3
3. Beladungsebene: .....	varioSchublade
Zusätzlich erhältliches Zubehör: .....	SZ30BI01, SZ72010, SZ73000, SZ73051EU, SZ73100, SZ73300, SZ73640
Zusatzteile: .....	Dampfschutzblech
Anzahl an Maßgedecken: .....	13
Gehäusefarbe/-material: .....	lackiert
Abmessungen des Gerätes: .....	815 x 598 x 573 mm
Abmessungen des verpackten Gerätes: .....	880 x 660 x 670 mm

### Sonderzubehör

SZ30BI01	Verblendungsleisten Edelstahl 81,5 cm
SZ72010	Schlauchverlängerung Zu- und Ablauf
SZ73000	Spülhilfe-Set
SZ73051EU	Netzkabel mit EU-Stecker 5m
SZ73100	Besteckkorb
SZ73300	Weinglas-Korb
SZ73640	Korbeinsatz f. Langstielgläser



## iQ300, Unterbau-Geschirrspüler, 60 cm, Edelstahl SN13ES79CS

### Ausstattung

#### Leistung und Verbrauch

- Energieeffizienzklasse<sup>1</sup>: C
- Energie<sup>2</sup> / Wasser<sup>3</sup>: 74 kWh / 9.5 Liter
- Fassungsvermögen: 13 Maßgedecke
- Programmdauer<sup>4</sup>: 4:35 (h:min)
- Geräusch: 44 dB(A) re 1 pW
- Geräusch-Effizienzklasse: B
- Geräusch im Silence-Programm: 41 dB(A) re 1 pW

#### Programme und Sonderfunktionen

- 6 Programme: Eco 50 °C, Auto 45-65° 45-65 °C, Intensive 70 °C, Speed 65° 65 °C, Silence 50 °C, Favourite
- Vorspülen
- 3 Sonderfunktionen: Remote Start, Intensive Zone, VarioSpeedPlus
- Machine Care

#### Spül- / Trocknungstechnologie

- Wärmetauscher+Trocknungsassist
- Aquasensor
- dosierAssistent
- BLDC-Motor
- Reiniger-Automatik
- Selbstreinigendes Sieb mit 3-fach Wellen-Filter
- Innenbehälter/ Boden: Edelstahl/Edelstahl

#### Korbsystem

- R3 ja
- Düsenreihe dunkelblau
- VarioSchublade
- Höhenverstellbarer Oberkorb mit rackMatic (3-stufig)
- Kugellager auf allen Ebenen
- Korbstopper (Rack Stopper) gegen ein Überrollen des Unterkorbes
- Umklappbare Tellerreihen im Oberkorb (2x)
- 8x Klappstacheln normal
- Tassenablage im Oberkorb (2-teilig)
- Tassenablage im Unterkorb (2-teilig)
- Gläseranlagebügel im Unterkorb

#### Anzeige und Bedienung

- metalTouch-Bedienung (schwarz)
- Bedienung von oben
- Klartext-Bedienblende (englisch)
- Wi-Fi
- Akustisches Programmende-Signal

#### Technische Informationen und Zubehör

- aquaStop mit lebenslanger Garantie
- Glasschon-System
- Inkl. Sockelblech
- Trichter
- Inkl. Dampfschutz-Blech

#### Maße

- Gerätemaße (H x B x T): 81.5 cm x 59.8 cm x 57.3 cm

<sup>1</sup> auf einer Energieeffizienzklassen-Skala von A bis G

<sup>2</sup>Energieverbrauch kWh/100 Betriebszyklen (im Programm Eco 50 °C)

<sup>3</sup> Wasserverbrauch in Liter pro Betriebszyklus (im Programm Eco 50 °C)

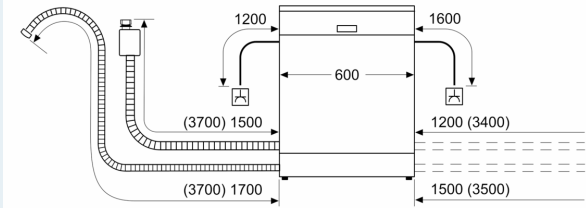
<sup>4</sup> Programmdauer im Programm Eco 50 °C

\* Garantiebedingungen finden Sie unter A02

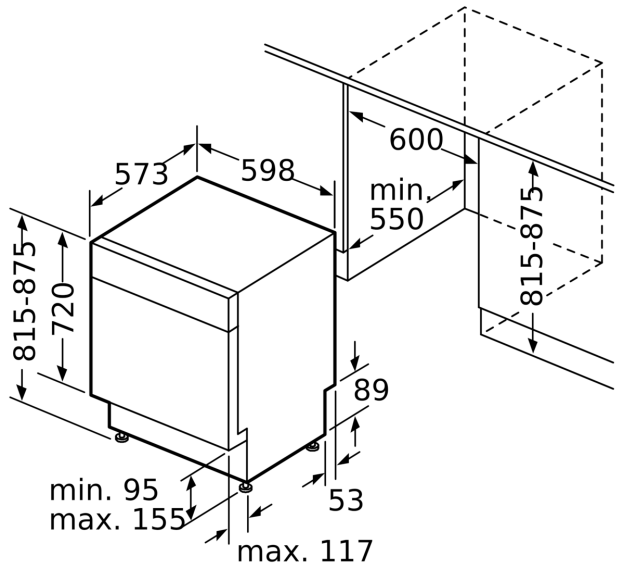
iQ300, Unterbau-Geschirrspüler,  
60 cm, Edelstahl  
SN13ES79CS

Maßzeichnungen

Maße in mm



⚡ Steckdose  
( ) Werte mit Verlängerungssatz



Maße in mm