

## Serie 6, Vollintegrierter Geschirrspüler, 60 cm SMV6YAX02E



SGZ0BI01	Verblendungsleisten Edelstahl 81,5 cm
SGZ1010	Schlauchverlängerung Zu- und Ablauf
SGZ8BI00	Verbindungsschiene für geteilte Fronten
SMZ1051EU	Netzkabel mit EU-Stecker 5m
SMZ2014	Korbeinsatz f.Langstielgläser
SMZ2056	Vorsatztür Edelstahl
SMZ5003	Klappscharnier für hohe Korpusmaße
SMZ5035	Verblendungssatz Hocheinbau 81,5cm Höhe
SMZ5300	Stielglas Korb

- **PerfectDry:** perfekte Trocknung bei einem niedrigen Stromverbrauch – selbst bei schwer trocknendem Geschirr.
- **Silence Plus:** der außergewöhnlich leise Geschirrspüler (44 Dezibel).
- **InfoLight:** ein rotes Infolicht auf dem Boden zeigt Ihnen an, ob Ihr Gerät ein- oder ausgeschaltet ist.
- **AquaStop:** schützt vor Lecks – mit lebenslanger Garantie.
- **EcoSilence Drive:** extrem energiesparend und leise im Betrieb bei besonders langer Lebensdauer.

Energieeffizienzklasse:	.....A
Energieverbrauch des Eco 50°C Programm pro 100 Betriebszyklen:	54 kWh
Anzahl Maßgedecke:	..... 13
Wasserverbrauch:	..... 9.5 l
Programmdauer:	..... 4:55 h
Geräuschwert:	..... 44 dB(A) re 1 pW
Geräusch-Effizienzklasse:	..... B
Reinigungs-kategorie:	..... A
Wasserverbrauch:	..... 9.5 l
Geschätzter Jahresverbrauch Wasser (bei 220 Standardprogrammen):	..... 2090 l
Bauform:	..... Einbau
Arbeitsplatte abnehmbar:	..... Nein
Dekorrahmen/ - platte:	..... Möglich mit Zubehör
Höhe der Arbeitsplatte:	..... 0 mm
Gerätehöhe:	..... 815 mm
Höhenverstellbare Füße:	..... Ja - alle von vorne
Höhenverstellung max.:	..... 60 mm
Verstellbarer Sockel:	.....Horizontal und Vertikal
Nettogewicht:	.....43.2 kg
Bruttogewicht:	.....45.0 kg
Anschlusswert:	.....2400 W
Absicherung:	..... 10 A
Spannung:	..... 220-240 V
Frequenz:	..... 50; 60 Hz
Länge Anschlusskabel:	..... 175.0 cm
Steckerart:	.....Schuko-/Gardy mit Erdung
Länge Zulaufschlauch:	.....165 cm
Länge Ablaufschlauch:	.....190 cm
Durchlauferhitzer:	..... Ja
Beschreibung Wassersicherheitssystem:	..... 3-fach Wasserschutz 24h
Kindersicherung:	.....Nein
Enthärtungsanlage:	.....Ja
Oberkorbttyp:	..... R2
Oberkorb verstellbar:	..... Rackmatic 3-stufig
Unterkorbttyp:	..... R2
3. Beladungsebene:	..... Ohne
Sonderzubehör:	..... SGZ0BI01, SGZ1010, SGZ8BI00, SMZ1051EU, SMZ2014, SMZ2056, SMZ5003, SMZ5035, SMZ5300
Zusatzteile:	..... Dampfschutzblech
Anzahl an Maßgedecken:	..... 13
Abmessungen des Gerätes:	..... 815 x 598 x 550 mm
Abmessungen des verpackten Gerätes:	..... 880 x 660 x 670 mm



## Serie 6, Vollintegrierter Geschirrspüler, 60 cm SMV6YAX02E

### Leistung und Verbrauch

- Energieeffizienzklasse<sup>1</sup>: A
- Energie<sup>2</sup> / Wasser<sup>3</sup>: 54 kWh / 9.5 Liter
- Fassungsvermögen: 13 Maßgedecke
- Programmdauer<sup>4</sup>: 4:55 (h:min)
- Geräusch: 44 dB(A) re 1 pW
- Geräusch-Effizienzklasse: B
- Geräusch im Silence-Programm: 43 dB(A) re 1 pW

### Programme und Optionen

- 6 Programme: Eco 50 °C, Auto 45-65° 45-65 °C, Intensive 70 °C, Express 60° 60 °C, Silence 50 °C, Favourite
- Vorspülen
- 4 Sonderfunktionen: Remote Start, Extra Dry, Half Load, SpeedPerfect+
- Machine Care

### Spültechnologie und Sensorik

- Zeolith®-Trocknen
- Wärmetauscher+Trocknungsassist
- DosierAssistent
- BLDC-Motor
- Reiniger-Automatik
- Selbstreinigendes Sieb mit 3-fach Wellen-Filtersystem
- Innenbehälter/ Boden: Edelstahl/Edelstahl

### Korbsystem

- R2
- Höhenverstellbarer Oberkorb mit Rackmatic (3-stufig)
- Reibungsarme Rollen im Unterkorb
- Korbstopper (Rack Stopper) gegen ein Überrollen des Unterkorbes
- Umklappbare Stachelreihen im Oberkorb (2x)
- Umklappbare Stachelreihen im Unterkorb (2x)
- Besteckablage im Oberkorb
- Vario-Besteckkorb im Unterkorb
- Tassenablage im Oberkorb (2-teilig)

### Anzeige und Bedienung

- Bedienung von oben
- Klartext-Beschriftung (englisch)
- Wi-Fi
- InfoLight rot
- Elektronische Restzeit-Anzeige in Minuten
- Startzeitvorwahl: 1-24 Stunden
- Akustisches Signal am Programmende

### Technische Informationen und Zubehör

- AquaStop mit lebenslanger Garantie
- Glasschutz-Technik
- Trichter
- Inkl. Dampfschutz-Blech

### Maße

- Gerätemaße (H x B x T): 81.5 cm x 59.8 cm x 55.0 cm

<sup>1</sup> auf einer Energieeffizienzklassen-Skala von A bis G

<sup>2</sup>Energieverbrauch kWh/100 Betriebszyklen (im Programm Eco 50 °C)

<sup>3</sup> Wasserverbrauch in Liter pro Betriebszyklus (im Programm Eco 50 °C)

<sup>4</sup> Programmdauer im Programm Eco 50 °C

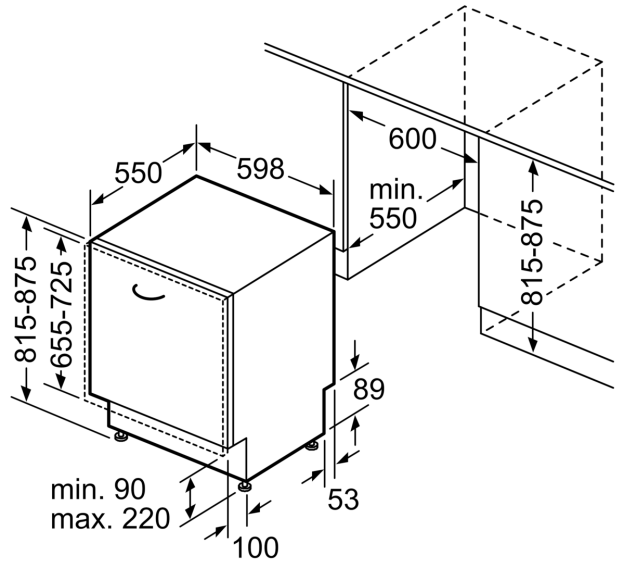
\* Garantiebedingungen finden Sie unter A01

**Serie 6, Vollintegrierter  
Geschirrspüler, 60 cm  
SMV6YAX02E**

Maße in mm



⚡ Steckdose  
( ) Werte mit Verlängerungssatz



Maße in mm