

Serie 8, Vollintegrierter Geschirrspüler, 60 cm, VarioScharnier für besondere Einbausituationen SMH8ZB02E



- **PerfectDry:** perfekte Trocknung bei einem niedrigen Stromverbrauch – selbst bei schwer trocknendem Geschirr.
- **Max Flex Pro-Körbe:** einfaches Einräumen und Schutz für Ihr Geschirr.
- **Silence Pro:** der extrem leise Geschirrspüler (40 Dezibel).
- **Extra Clean Zone:** besonders gründliche Reinigung im Oberkorb.
- **EmotionLightPro:** Setzen Sie Ihren Geschirrspüler in Szene – mit bis zu 256 Farben.

Technische Daten

Energieeffizienzklasse:B
.....	64 kWh
Anzahl Maßgedecke: 13
Wasserverbrauch: 9.0 l
Programmdauer: 3:35 h
Luftschallemissionen (EU 2017/1369):40 dB(A) re 1 pW
Luftschallemissionsklasse (EU 2017/1369): B
Reinigungsklasse: A
Wasserverbrauch: 9.0 l
Geschätzter Jahresverbrauch Wasser (bei 220 Standardprogrammen): 1980 l
Bauform: Einbau
Arbeitsplatte abnehmbar: Nein
Dekorrahmen/ - platte: Möglich mit Zubehör
Höhe der Arbeitsplatte: 0 mm
Gerätehöhe: 815 mm
Höhenverstellbare Füße: Ja - alle von vorne
Höhenverstellung max.: 60 mm
Verstellbarer Sockel: Horizontal und Vertikal
Nettogewicht: 46.6 kg
Bruttogewicht: 48.5 kg
Anschlusswert: 2400 W
Absicherung: 10 A
Spannung: 220-240 V
Frequenz: 50; 60 Hz
Länge Anschlusskabel: 175.0 cm
Steckerart: Schuko-/Gardy mit Erdung
Länge Zulaufschlauch: 165 cm
Länge Ablaufschlauch: 190 cm
Durchlauferhitzer: Ja
Beschreibung Wassersicherheitssystem: 3-fach Wasserschutz 24h
Kindersicherung:Nein
Enthärtungsanlage:Ja
Oberkorbttyp: R4
Oberkorb verstellbar: Rackmatic 3-stufig
Unterkorbttyp: R4
3. Beladungsebene: nachrüstbar
Sonderzubehör: SGZ0IC00, SGZ1010, SGZ6BH00, SGZ6DB04, SGZ6RB04, SGZ8BI00, SMZ1051EU, SMZ2014, SMZ5000, SMZ5002, SMZ5035, SMZ5300
Zusatzteile:Dampfschutzblech, Edelstahlbauleisten
Anzahl an Maßgedecken: 13
Abmessungen des Gerätes: 815 x 598 x 550 mm
Abmessungen des verpackten Gerätes: 880 x 660 x 670 mm

Sonderzubehör

SGZ0IC00	Kleinteile-Halter für Oberkorb
SGZ1010	Schlauchverlängerung Zu- und Ablauf
SGZ6BH00	Flaschenhalter grau
SGZ6DB04	Vario Schublade für Max Flex Pro Körbe
SGZ6RB04	3. Korb für Max Flex Pro
SGZ8BI00	Verbindungsschiene für geteilte Fronten
SMZ1051EU	Netzkabel mit EU-Stecker 5m
SMZ2014	Korbeinsatz f.Langstielgläser
SMZ5000	Spülhilfe-Set
SMZ5002	Silberglanzkassette
SMZ5035	Verblendungssatz Hocheinbau 81,5cm Höhe
SMZ5300	Stielglas Korb



Serie 8, Vollintegrierter Geschirrspüler, 60 cm, VarioScharnier für besondere Einbausituationen SMH8ZB802E

Leistung und Verbrauch

- Energieeffizienzklasse¹: B
- Energie² / Wasser³: 64 kWh / 9 Liter
- Fassungsvermögen: 13 Maßgedecke
- Programmdauer⁴: 3:35 (h:min)
- Geräusch: 40 dB(A) re 1 pW
- Geräusch-Effizienzklasse: B
- Geräusch im Silence-Programm: 39 dB(A) re 1 pW

Programme und Optionen

- Vorspülen
- 5 Sonderfunktionen: Remote Start, Extra Dry, Intensive Zone, Hygiene+, SpeedPerfect+
- Machine Care

Spültechnologie und Sensorik

- Zeolith®-Trocknen
- Wärmetauscher
- DosierAssistent
- BLDC-Motor
- Reiniger-Automatik
- Selbstreinigendes Sieb mit 3-fach Wellen-Filtersystem
- Innenbehälter/ Boden: Edelstahl/Edelstahl

Korbssystem

- R4 ja
- Kreisel signalrot
- VarioSchublade nachrüstbar
- Höhenverstellbarer Oberkorb mit Rackmatic (3-stufig)
- Kugellager auf allen Ebenen
- 2x signalrot
- Korbstopper (Rack Stopper) gegen ein Überrollen des Unterkorbes
- Umklappbare Stachelreihen im Oberkorb (6x)
- Umklappbare Stachelreihen im Unterkorb (8x)
- Besteckablage im Oberkorb
- Vario-Besteckkorb im Unterkorb
- Tassenablage im Oberkorb (2-teilig)
- Tassenablage im Unterkorb (2-teilig)
- Gläseranlagebügel im Unterkorb

Anzeige und Bedienung

- schwarz/edelstahl
- Bedienung von oben
- Klartext-Beschriftung (englisch)
- Lichtvorhang BO mehrfarbig
- Spaltausleucht. links weiß
- Echtzeituhr
- Wi-Fi
- Akustisches Signal am Programmende
- Startzeitvorwahl: 1-24 Stunden

Technische Informationen und Zubehör

- AquaStop mit lebenslanger Garantie
- variables Scharnier 50
- ja, mit Ventil
- Edelstahl einbauleisten
- Trichter
- Inkl. Dampfschutz-Blech

Maße

- Gerätemaße (H x B x T): 81.5 cm x 59.8 cm x 55.0 cm

¹ auf einer Energieeffizienzklassen-Skala von A bis G

² Energieverbrauch kWh/100 Betriebszyklen (im Programm Eco 50 °C)

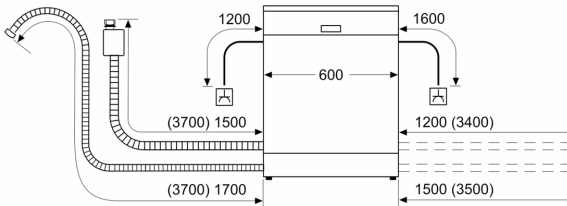
³ Wasserverbrauch in Liter pro Betriebszyklus (im Programm Eco 50 °C)

⁴ Programmdauer im Programm Eco 50 °C

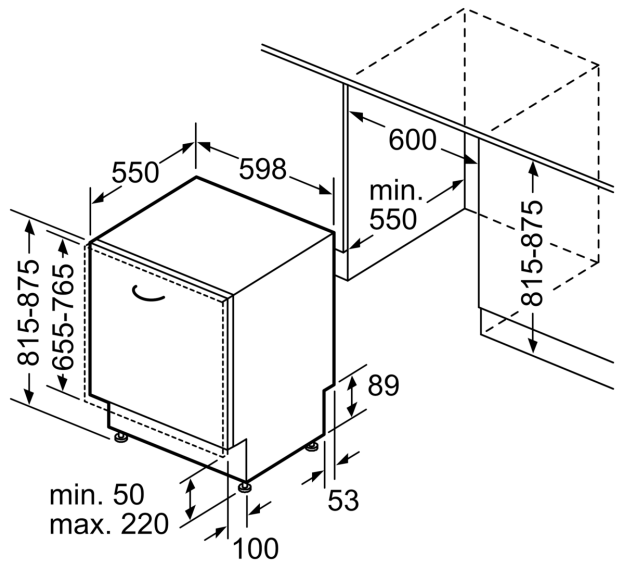
* Garantiebedingungen finden Sie unter A01

**Serie 8, Vollintegrierter
Geschirrspüler, 60 cm,
VarioScharnier für besondere
Einbausituationen
SMH8ZB802E**

Maße in mm



⚡ Steckdose
() Werte mit Verlängerungssatz



Maße in mm