

# iQ300, Vollintegrierter Geschirrspüler, 60 cm SE63HX60AE



- ✓ Für viel Flexibilität und Bedienkomfort beim Be- und Entladen - flex Körbe und Schubladen.
- ✓ Immer das Wichtigste im Blick mit dem blauen Lichtpunkt als Betriebsanzeige - infoLight.
- ✓ Lebenslange Garantie gegen Wasserschäden - aquaStop®.
- ✓ 10 Jahre Garantie gegen Durchrostung des Innenbehälters eines Siemens-Geschirrspülers.
- ✓ Automatische Optimierung des gesamten Spülprozess für glänzende Spülergebnisse und maximale Effizienz - automatikProgramm.

## Ausstattung

### Technische Daten

Energieeffizienzklasse: .....D  
 Energieverbrauch des eco-Programms pro 100 Betriebszyklen: 84 kWh  
 Höchste Anzahl von Maßgedecken: ..... 13  
 Wasserverbrauch in Litern im eco-Programm pro Betriebszyklus: 9.5 l  
 Programmdauer: .....4:55 h  
 Luftschallemissionen: ..... 44 dB(A) re 1 pW  
 Luftschallemissionsklasse: .....B  
 Reinigungsstufe: ..... A  
 Wasserverbrauch: ..... 9.5 l  
 Geschätzter Jahresverbrauch Wasser (bei 220 Standardprogrammen): .....2090 l  
 Bauform: .....Einbau  
 Arbeitsplatte abnehmbar: ..... Nein  
 Dekorrahmen/ -platte: ..... Nicht enthalten  
 Höhe für Unterbau: ..... 0 mm  
 Höhe: ..... 815 mm  
 Höhenverstellbare Füße: .....Ja - alle von vorne  
 Höhenverstellung max.: ..... 60 mm  
 Verstellbarer Sockel: ..... Horizontal und Vertikal  
 Nettogewicht: ..... 33.6 kg  
 Bruttogewicht: ..... 35.5 kg  
 Anschlusswert: ..... 2400 W  
 Absicherung: ..... 10 A  
 Spannung: .....220-240 V  
 Frequenz: .....50; 60 Hz  
 Länge Netzkabel: ..... 175.0 cm  
 Steckerart: ..... Schuko-/Gardy mit Erdung  
 Länge Zulaufschlauch: ..... 165 cm  
 Länge Ablaufschlauch: ..... 190 cm  
 Durchlauferhitzer: .....Ja  
 Beschreibung Wassersicherheitssystem: ..... 3-fach Wasserschutz 24h  
 Kindersicherungseinrichtungen: ..... Nein  
 Enthärtungsanlage: ..... Ja  
 Oberkorbtyp: ..... R2  
 Oberkorb verstellbar: ..... Rackmatic 3-stufig  
 Unterkorbtyp: ..... R2  
 3. Beladungsebene: ..... Ohne  
 Sonderzubehör: SZ38BI00, SZ72010, SZ73000, SZ73001, SZ73005, SZ73010, SZ73035, SZ73051EU, SZ73056, SZ73300, SZ73640  
 Zusatzteile: .....Dampfschutzblech  
 Anzahl an Maßgedecken: ..... 13  
 Blendenfarbe: ..... Schwarz  
 Abmessungen des Gerätes: ..... 815 x 598 x 550 mm  
 Abmessungen des verpackten Gerätes: .....880 x 670 x 660 mm

## Sonderzubehör

SZ38BI00	Verbindungsschiene für geteilte Fronten
SZ72010	Schlauchverlängerung Zu- und Ablauf
SZ73000	Spülhilfe-Set
SZ73001	Silberglanzkassette
SZ73005	Verblendungs-u.Befestigungssatz 81,5 cm
SZ73010	Klappscharnier für hohe Korpusmaße
SZ73035	Verblendungssatz Hocheinbau 81,5cm Höhe
SZ73051EU	Netzkabel mit EU-Stecker 5m
SZ73056	Vorsatztür Edelstahl
SZ73300	Weinglas-Korb
SZ73640	Korbeinsatz f.Langstielgläser



## iQ300, Vollintegrierter Geschirrspüler, 60 cm SE63HX60AE

### Ausstattung

#### Leistung und Verbrauch

- Energieeffizienzklasse<sup>1</sup>: D
- Energie<sup>2</sup> / Wasser<sup>3</sup>: 84 kWh / 9.5 Liter
- Fassungsvermögen: 13 Maßgedecke
- Programmdauer<sup>4</sup>: 4:55 (h:min)
- Geräusch: 44 dB(A) re 1 pW
- Geräusch-Effizienzklasse: B

#### Programme und Sonderfunktionen

- 6 Programme: Eco 50 °C, Auto 45-65° 45-65 °C, Intensive 70 °C, Speed 65° 65 °C, Speed 45° 45 °C, Favourite
- Vorspülen
- Machine Care

#### Spül- / Trocknungstechnologie

- Wärmetauscher.
- Aquasensor
- dosierAssistent
- BLDC-Motor
- Reiniger-Automatik
- Selbstreinigendes Sieb mit 3-fach Wellen-Filter
- Innenbehälter/ Boden: Edelstahl/Edelstahl

#### Korbsystem

- R2
- Höhenverstellbarer Oberkorb mit rackMatic (3-stufig)
- Reibungsarme Rollen im Unterkorb
- Korbstopper (Rack Stopper) gegen ein Überrollen des Unterkorbes
- Umklappbare Tellerreihen im Oberkorb (2x)
- 4x Klappstacheln geteilt
- Besteckablage im Oberkorb
- Variabler Besteckkorb im Unterkorb
- Tassenablage im Oberkorb (2-teilig)

#### Anzeige und Bedienung

- Bedienung von oben
- Klartext-Bedienblende (englisch)
- InfoLight blau
- Elektronische Restzeit-Anzeige in Minuten
- Akustisches Programmende-Signal
- Startzeitvorwahl: 1-24 Stunden

#### Technische Informationen und Zubehör

- aquaStop mit lebenslanger Garantie
- Glasschon-System

#### Maße

- Trichter
- Inkl. Dampfschutz-Blech

#### Zubehör

- Gerätemaße (H x B x T): 81.5 cm x 59.8 cm x 55.0 cm

<sup>1</sup> auf einer Energieeffizienzklassen-Skala von A bis G

<sup>2</sup>Energieverbrauch kWh/100 Betriebszyklen (im Programm Eco 50 °C)

<sup>3</sup> Wasserverbrauch in Liter pro Betriebszyklus (im Programm Eco 50 °C)

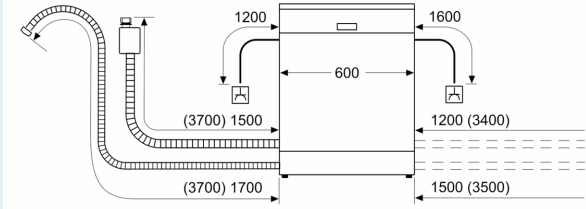
<sup>4</sup> Programmdauer im Programm Eco 50 °C

\* Garantiebedingungen finden Sie unter A02

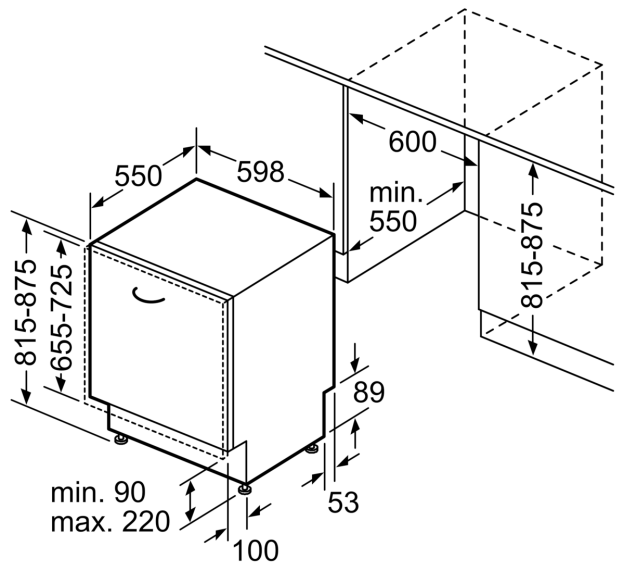
**iQ300, Vollintegrierter  
Geschirrspüler, 60 cm  
SE63HX60AE**

Maßzeichnungen

Maße in mm



⚡ Steckdose  
( ) Werte mit Verlängerungssatz



Maße in mm