

## iQ300, Teilintegrierter Geschirrspüler, 60 cm, Edelstahl SE53HS36TE



- ✓ Mehr Freiraum beim Beladen dank varioFlex-Korb mit umklappbaren Etagern und Stacheln.
- ✓ Oberkorb mit drei höhenverstellbaren Stufen - rackMatic.
- ✓ Automatische Optimierung des gesamten Spülprozess für glänzende Spülergebnisse und maximale Effizienz - automatikProgramm.
- ✓ Lebenslange Garantie gegen Wasserschäden - aquaStop®.
- ✓ 10 Jahre Garantie gegen Durchrostung des Innenbehälters eines Siemens-Geschirrspülers.

### Ausstattung

#### Technische Daten

Energieeffizienzklasse: .....	E
Energieverbrauch des eco-Programms pro 100 Betriebszyklen: 92 kWh	
Höchste Anzahl von Maßgedecken: .....	12
Wasserverbrauch in Litern im eco-Programm pro Betriebszyklus: 9.5 l	
Programmdauer: .....	3:45 h
Luftschallemissionen: .....	46 dB(A) re 1 pW
Luftschallemissionsklasse: .....	C
Reinigungsstufe: .....	A
Wasserverbrauch: .....	9.5 l
Geschätzter Jahresverbrauch Wasser (bei 220 Standardprogrammen): .....	2090 l
Bauform: .....	Einbau
Arbeitsplatte abnehmbar: .....	Nein
Dekorrahmen/ -platte: .....	Nicht enthalten
Höhe für Unterbau: .....	0 mm
Höhe: .....	815 mm
Höhenverstellbare Füße: .....	Ja - alle von vorne
Höhenverstellung max.: .....	60 mm
Verstellbarer Sockel: .....	Horizontal und Vertikal
Nettogewicht: .....	35.5 kg
Bruttogewicht: .....	37.6 kg
Anschlusswert: .....	2400 W
Absicherung: .....	10 A
Spannung: .....	220-240 V
Frequenz: .....	50; 60 Hz
Länge Netzkabel: .....	175.0 cm
Steckerart: .....	Schuko-/Gardy mit Erdung
Länge Zulaufschlauch: .....	165 cm
Länge Ablaufschlauch: .....	190 cm
Durchlauferhitzer: .....	Ja
Beschreibung Wassersicherheitssystem: ....	3-fach Wasserschutz 24h
Kindersicherungseinrichtungen: .....	Tastensperre
Enthärtungsanlage: .....	Ja
Oberkorbtyp: .....	MID
Oberkorb verstellbar: .....	Rackmatic 3-stufig
Unterkorbtyp: .....	MID
3. Beladungsebene: .....	Ohne
Sonderzubehör: .....	SZ72010, SZ73006, SZ73010, SZ73051EU, SZ73125
Zusatzteile: .....	Dampfschutzblech
Anzahl an Maßgedecken: .....	12
Blendenfarbe: .....	Schwarz
Gehäusefarbe/-material: .....	lackiert
Abmessungen des Gerätes: .....	815 x 598 x 573 mm
Abmessungen des verpackten Gerätes: .....	870 x 670 x 660 mm

### Sonderzubehör

SZ72010	Schlauchverlängerung Zu- und Ablauf
SZ73006	Verblendungs-u.Befestigungssatz 81,5 cm
SZ73010	Klappscharnier für hohe Korpusmaße
SZ73051EU	Netzkabel mit EU-Stecker 5m
SZ73125	Sockelverkleidung + Tür ES



# iQ300, Teilintegrierter Geschirrspüler, 60 cm, Edelstahl SE53HS36TE

## Ausstattung

### Leistung und Verbrauch

- Energieeffizienzklasse<sup>1</sup>: E
- Energie<sup>2</sup> / Wasser<sup>3</sup>: 92 kWh / 9.5 Liter
- Fassungsvermögen: 12 Maßgedecke
- Programmdauer<sup>4</sup>: 3:45 (h:min)
- Geräusch: 46 dB(A) re 1 pW
- Geräusch-Effizienzklasse: C

### Programme und Sonderfunktionen

- Vorspülen
- Machine Care

### Spül- / Trocknungstechnologie

- Wärmetauscher.
- Aquasensor
- dosierAssistent
- BLDC-Motor
- Reiniger-Automatik
- Selbstreinigendes Sieb mit 3-fach Wellen-Filter
- Innenbehälter/Boden: Edelstahl/Polinox

### Korbsystem

- varioFlex-Körbe
- Höhenverstellbarer Oberkorb mit rackMatic (3-stufig)
- Reibungsarme Rollen im Unterkorb
- Korbstopper (Rack Stopper) gegen ein Überrollen des Unterkorbes
- 2x Klappstacheln vorne li.
- 4x Klappstacheln geteilt
- Variabler Besteckkorb im Unterkorb
- Tassenablage im Oberkorb (2-teilig)

### Anzeige und Bedienung

- Klartext-Bedienblende (englisch)
- Elektronische Restzeit-Anzeige in Minuten
- Startzeitvorwahl: 1-24 Stunden

### Technische Informationen und Zubehör

- aquaStop mit lebenslanger Garantie
- Tastensperre
- Glasschon-System

### Maße

- Inkl. Dampfschutz-Blech

### Zubehör

- Gerätemaße (H x B x T): 81.5 cm x 59.8 cm x 57.3 cm

<sup>1</sup> auf einer Energieeffizienzklassen-Skala von A bis G

<sup>2</sup>Energieverbrauch kWh/100 Betriebszyklen (im Programm Eco 50 °C)

<sup>3</sup> Wasserverbrauch in Liter pro Betriebszyklus (im Programm Eco 50 °C)

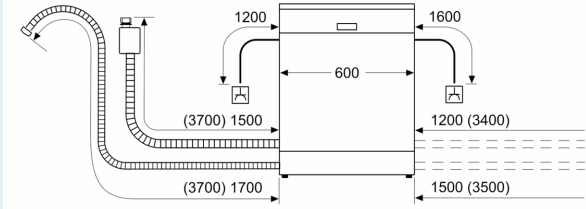
<sup>4</sup> Programmdauer im Programm Eco 50 °C

\* Garantiebedingungen finden Sie unter A02

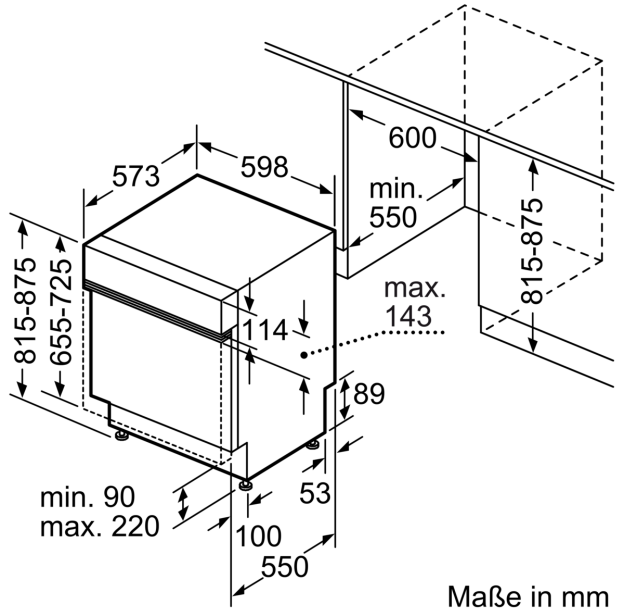
**iQ300, Teilintegrierter  
Geschirrspüler, 60 cm, Edelstahl  
SE53HS36TE**

Maßzeichnungen

Maße in mm



△ Steckdose  
○ Werte mit Verlängerungssatz



Maße in mm