

**Serie 8, Vollintegrierter
Geschirrspüler, 60 cm, XXL,
VarioScharnier für besondere
Einbausituationen
SBH8ZB802E**



- **PerfectDry:** perfekte Trocknung bei einem niedrigen Stromverbrauch – selbst bei schwer trocknendem Geschirr.
- **Max Flex Pro-Körbe:** einfaches Einräumen und Schutz für Ihr Geschirr.
- **Silence Pro:** der extrem leise Geschirrspüler (40 Dezibel).
- **Extra Clean Zone:** besonders gründliche Reinigung im Oberkorb.
- **EmotionLightPro:** Setzen Sie Ihren Geschirrspüler in Szene – mit bis zu 256 Farben.

Technische Daten

Energieeffizienzklasse:B
64 kWh
Anzahl Maßgedecke:13
Wasserverbrauch:9.0 l
Programmdauer:3:35 h
Luftschallemissionen (EU 2017/1369):40 dB(A) re 1 pW
Luftschallemissionsklasse (EU 2017/1369):B
Reinigungsklasse:A
Wasserverbrauch:9.0 l
Geschätzter Jahresverbrauch Wasser (bei 220 Standardprogrammen):1980 l
Bauform:Einbau
Arbeitsplatte abnehmbar:Nein
Dekorrahmen/ - platte:Möglich mit Zubehör
Höhe der Arbeitsplatte:0 mm
Gerätehöhe:865 mm
Höhenverstellbare Füße:Ja - alle von vorne
Höhenverstellung max.:60 mm
Verstellbarer Sockel:Horizontal und Vertikal
Nettogewicht:48.1 kg
Bruttogewicht:50.0 kg
Anschlusswert:2400 W
Absicherung:10 A
Spannung:220-240 V
Frequenz:50; 60 Hz
Länge Anschlusskabel:175.0 cm
Steckerart:Schuko-/Gardy mit Erdung
Länge Zulaufschlauch:165 cm
Länge Ablaufschlauch:190 cm
Durchlauferhitzer:Ja
Beschreibung Wassersicherheitssystem:3-fach Wasserschutz 24h
Kindersicherung:Nein
Enthärtungsanlage:Ja
Oberkorbttyp:R4
Oberkorb verstellbar:Rackmatic 3-stufig
Unterkorbttyp:R4
3. Beladungsebene:nachrüstbar
Sonderzubehör:SGZ0IC00, SGZ1010, SGZ6BH00, SGZ6DB04, SGZ6RB04, SGZ8BI00, SMZ1051EU, SMZ2014, SMZ5000, SMZ5002, SMZ5045, SMZ5300
Zusatzteile:Dampfschutzblech, Edelstahlbauleisten
Anzahl an Maßgedecken:13
Abmessungen des Gerätes:865 x 598 x 550 mm
Abmessungen des verpackten Gerätes:930 x 660 x 670 mm

Sonderzubehör

SGZ0IC00	Kleinteile-Halter für Oberkorb
SGZ1010	Schlauchverlängerung Zu- und Ablauf
SGZ6BH00	Flaschenhalter grau
SGZ6DB04	Vario Schublade für Max Flex Pro Körbe
SGZ6RB04	3. Korb für Max Flex Pro
SGZ8BI00	Verbindungsschiene für geteilte Fronten
SMZ1051EU	Netzkabel mit EU-Stecker 5m
SMZ2014	Korbeinsatz f.Langstielgläser
SMZ5000	Spülhilfe-Set
SMZ5002	Silberglanzkassette
SMZ5045	Verblendungssatz Hocheinbau 86,5cm Höhe
SMZ5300	Stielglas Korb



Serie 8, Vollintegrierter Geschirrspüler, 60 cm, XXL, VarioScharnier für besondere Einbausituationen SBH8ZB802E

Leistung und Verbrauch

- Energieeffizienzklasse¹: B
- Energie² / Wasser³: 64 kWh / 9 Liter
- Fassungsvermögen: 13 Maßgedecke
- Programmdauer⁴: 3:35 (h:min)
- Geräusch: 40 dB(A) re 1 pW
- Geräusch-Effizienzklasse: B
- Geräusch im Silence-Programm: 39 dB(A) re 1 pW

Programme und Optionen

- Vorspülen
- 5 Sonderfunktionen: Remote Start, Extra Dry, Intensive Zone, Hygiene+, SpeedPerfect+
- Machine Care

Spültechnologie und Sensorik

- Zeolith®-Trocknen
- Wärmetauscher
- DosierAssistent
- BLDC-Motor
- Reiniger-Automatik
- Selbstreinigendes Sieb mit 3-fach Wellen-Filtersystem
- Innenbehälter/ Boden: Edelstahl/Edelstahl

Korbsystem

- R4 ja
- Kreisel signalrot
- VarioSchublade nachrüstbar
- Höhenverstellbarer Oberkorb mit Rackmatic (3-stufig)
- Kugellager auf allen Ebenen
- 2x signalrot
- Korbstopper (Rack Stopper) gegen ein Überrollen des Unterkorbes
- Umklappbare Stachelreihen im Oberkorb (6x)
- Umklappbare Stachelreihen im Unterkorb (8x)
- Besteckablage im Oberkorb
- Vario-Besteckkorb im Unterkorb
- Tassenablage im Oberkorb (2-teilig)
- Tassenablage im Unterkorb (2-teilig)
- Gläseranlagebügel im Unterkorb

Anzeige und Bedienung

- schwarz/edelstahl
- Bedienung von oben
- Klartext-Beschriftung (englisch)
- Wi-Fi
- Spaltausleucht. links weiß
- Lichtvorhang BO mehrfarbig
- Echtzeituhr
- Startzeitvorwahl: 1-24 Stunden
- Akustisches Signal am Programmende

Technische Informationen und Zubehör

- AquaStop mit lebenslanger Garantie
- variables Scharnier 50
- ja, mit Ventil
- Trichter
- Edelstahleinbauleisten
- Inkl. Dampfschutz-Blech

Maße

- Gerätemaße (H x B x T): 86.5 cm x 59.8 cm x 55.0 cm

¹ auf einer Energieeffizienzklassen-Skala von A bis G

²Energieverbrauch kWh/100 Betriebszyklen (im Programm Eco 50 °C)

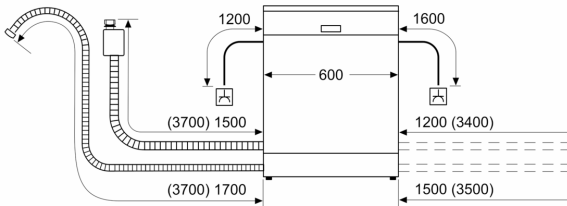
³ Wasserverbrauch in Liter pro Betriebszyklus (im Programm Eco 50 °C)

⁴ Programmdauer im Programm Eco 50 °C

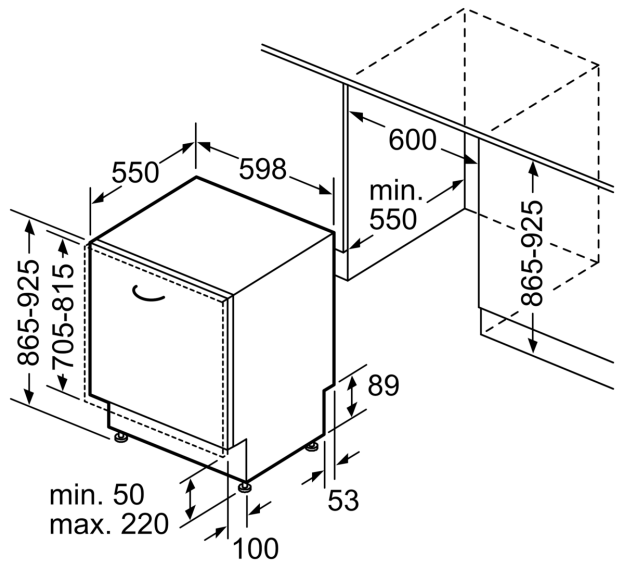
* Garantiebedingungen finden Sie unter A01

**Serie 8, Vollintegrierter
Geschirrspüler, 60 cm, XXL,
VarioScharnier für besondere
Einbausituationen
SBH8ZB802E**

Maße in mm



☆ Steckdose
() Werte mit Verlängerungssatz



Maße in mm