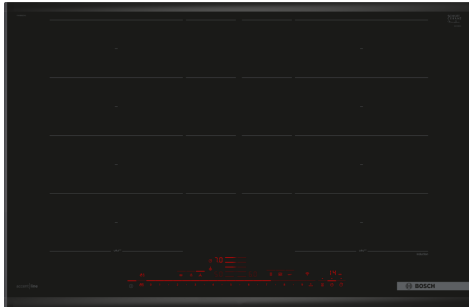


Serie 8, Induktionskochfeld, 80 cm, Schwarz, Mit Rahmen aufliegend PXY890DV1E



Sonderzubehör

HEZ9FE280 Eisenpfanne Ø 18 / 28 cm, HEZ9FF010 Flex Pfanne, groß, HEZ9FF030 Flex Pfannen-Set, 3-teilig, HEZ9FF040 Flex Pfannen-Set, 4-teilig, HEZ9SE040 4 teiliges Topfset, HEZ9SE060 6 teiliges Topfset, HEZ9TY010 Teppan Yaki, HZ390011 Bräter aus Edelstahl mit Glasdeckel, HEZ32WA00 Kabelloser Speisethermometer, HEZ390011 Bräter aus Edelstahl mit Glasdeckel, HEZ390012 Dampfeinsatz für Edelstahlbräter, HEZ390090 Wok-Set 3-teilig, HEZ390210 Systempfanne Ø 15cm, HEZ390220 Systempfanne Ø 19cm, HEZ390230 Systempfanne Ø 21cm, HEZ390250 Systempfanne Ø 28 cm, HEZ39050 Kabelloser Temperatursensor für Kochfeld, HEZ390512 Teppan Yaki (groß), HEZ390522 Grillplatte, HEZ394301 Verbindungsleiste, HEZ9ES100 Espresso-Kocher 4 Tassen

Die FlexInduction-Kochstelle: platzieren Sie mehrere Töpfe oder großes Kochgeschirr beliebig auf der flexiblen Kochzone.

- **DirectSelect Premium:** großflächige und intuitive Touch-Oberfläche.
- **Erweiterte FlexInduction-Zone:** maximal viel Platz für große Töpfe und Pfannen.
- **PerfectFry Bratsensor:** lässt nichts anbrennen.
- **MoveMode:** die automatische Kochstufeneinstellung für schnelles Ankochen auf der vorderen und Weiterköcheln auf der hinteren Kochzone.
- **PowerBoost:** bis zu 50 % mehr Power für schnelleres Erhitzen Ihres Induktionskochfeldes.

Technische Daten

Produktbezeichnung / -familie:Kochstelle Glaskeramik
 Bauform: Einbau
 Energiequelle: Elektrisch
 Anzahl der Kochzonen:4
 Min. Nischenmaße für Installation (H x B x T):51 x 750-780 x 490-500 mm
 816 mm
 Abmessungen des Gerätes: 51 x 816 x 527 mm
 Abmessungen des verpackten Gerätes: 130 x 950 x 600 mm
 Nettogewicht: 14.5 kg
 Bruttogewicht: 18.2 kg
 Restwärmanzeige: Getrennt
 Lage der Steuerung:Vorne
 Hauptoberflächenmaterial: Glaskeramik
 Oberflächenfarbe: Schwarz
 Länge Anschlusskabel: 110.0 cm
 Abgedichtete Herdplatte:Nein
 Heizungen mit Booster:Alle
 Leistung der 2.Kochzone (kW): 3.3 kW
 [3.7] kW
 3.7 kW
 Anschlusswert: 7400 W
 Spannung: 220-240 V
 Frequenz: 50-60 Hz
 Energiequelle: Elektrisch
 Steckerart: Ohne Stecker (Anschluss durch Elektrofachkraft)
 Abmessungen des Gerätes (in):x x
 Abmessungen des verpackten Gerätes:5.11 x 23.62 x 37.40
 Nettogewicht: 32.000 lbs
 Bruttogewicht: 40.000 lbs
 Anzahl der Kochzonen:4
 Länge Anschlusskabel: 110.0 cm
 Min. Nischenmaße für Installation (H x B x T):51 x 750-780 x 490-500 mm
 Abmessungen des Gerätes: 51 x 816 x 527 mm
 Abmessungen des verpackten Gerätes: 130 x 950 x 600 mm
 Nettogewicht: 14.5 kg
 Bruttogewicht: 18.2 kg

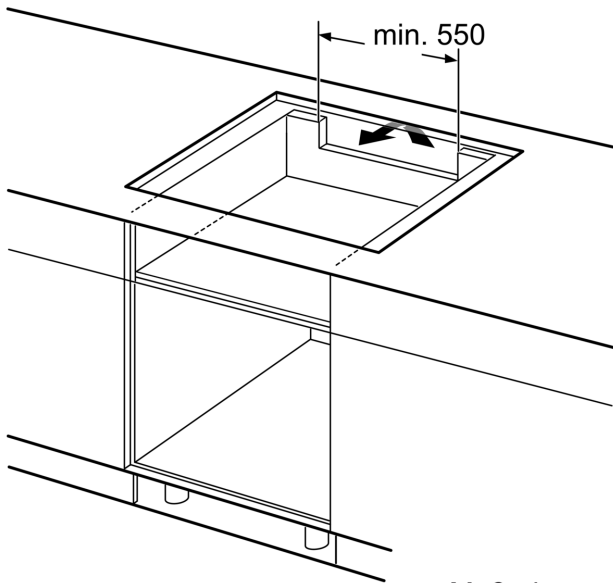


**Serie 8, Induktionskochfeld, 80 cm,
Schwarz, Mit Rahmen aufliegend
PXY890DV1E**

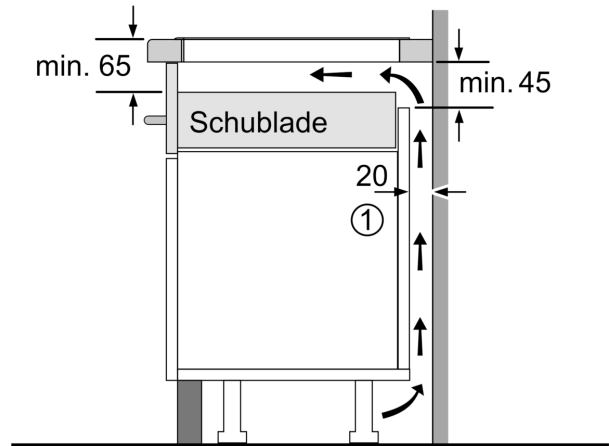
**Die FlexInduction-Kochstelle: platzieren
Sie mehrere Töpfe oder großes
Kochgeschirr beliebig auf der flexiblen
Kochzone.**

- Die Kochzonen werden automatisch zusammengeschaltet oder
getrennt auf Basis der Größe und Form des platzierten
Kochgeschirrs.

**Serie 8, Induktionskochfeld, 80 cm,
Schwarz, Mit Rahmen aufliegend
PXY890DV1E**

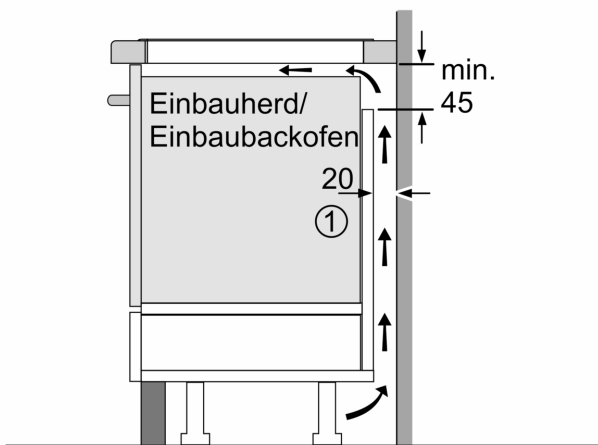


Maße in mm



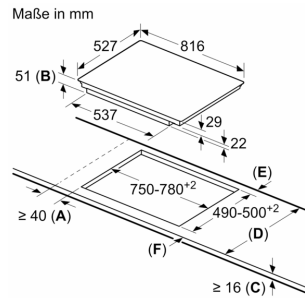
① Lüftungsspalt muß vorgesehen werden.

Maße in mm



① Lüftungsspalt muß vorgesehen werden.

Maße in mm



- A: Mindestabstand vom Kochplattenausschnitt zur Wand.
- B: Einbautiefe
- C: Der Abstand zwischen der Oberfläche der Arbeitsplatte und der Oberseite der Backofenfront muss 30 mm betragen. Siehe Platzbedarf für den Backofen.

Die Arbeitsplatte, in welche die Kochplatte eingebaut wird, muss Lasten von ca. 60 kg standhalten, ggf. muss ein geeigneter Unterbau verwendet werden.

D	E	F
585-600	50	≥ 35
> 600	≥ 50	≥ 50