

## Serie 8, Induktionskochfeld, 80 cm, Schwarz, Mit Rahmen aufliegend PXY875KW1E



### Sonderzubehör

HEZ390011 Bräter aus Edelstahl mit Glasdeckel, HEZ390012 Dampfeinsatz für Edelstahlbräter, HEZ390090 Wok-Set 3-teilig, HEZ390210 Systempfanne Ø 15cm, HEZ390220 Systempfanne Ø 19cm, HEZ390230 Systempfanne Ø 21cm, HEZ390250 Systempfanne Ø 28 cm, HEZ39050 Kabelloser Temperatursensor für Kochfeld, HEZ390512 Teppan Yaki (groß), HEZ390522 Grillplatte, HEZ394301 Verbindungsleiste, HEZ9ES100 Espresso-Kocher 4 Tassen, HEZ9FE280 Eisenpfanne Ø 18 / 28 cm, HEZ9FF010 Flex Pfanne, groß, HEZ9FF030 Flex Pfannen-Set, 3-teilig, HEZ9FF040 Flex Pfannen-Set, 4-teilig, HEZ9SE040 4 teiliges Topfset, HEZ9SE060 6 teiliges Topfset, HEZ9TY010 Teppan Yaki, HZ390011 Bräter aus Edelstahl mit Glasdeckel

## Die FlexInduction-Kochstelle: platzieren Sie mehrere Töpfe oder großes Kochgeschirr beliebig auf der flexiblen Kochzone.

- **TFT-Touchdisplay:** einfache Menüführung, gut lesbarer Text und lebendige Farben.
- **Erweiterte FlexInduction-Zone:** maximal viel Platz für große Töpfe und Pfannen.
- **PerfectFry Bratsensor:** lässt nichts anbrennen.
- **MoveMode:** die automatische Kochstufeneinstellung für schnelles Ankochen auf der vorderen und Weiterköcheln auf der hinteren Kochzone.
- **PowerBoost:** bis zu 50 % mehr Power für schnelleres Erhitzen Ihres Induktionskochfeldes.

### Technische Daten

Produktbezeichnung / -familie:	.....Kochstelle Glaskeramik
Bauform:	..... Einbau
Energiequelle:	..... Elektrisch
Anzahl der Kochzonen:	.....4
Min. Nischenmaße für Installation (H x B x T):	.....51 x 750-780 x 490-500 mm
Gerätebreite:	.....816 mm
Abmessungen des Gerätes:	.....51 x 816 x 527 mm
Abmessungen des verpackten Gerätes:	..... 126 x 953 x 603 mm
Nettogewicht:	..... 15.2 kg
Bruttogewicht:	.....18.9 kg
Restwärmearzeige:	..... Getrennt
Lage der Steuerung:	.....Vorne
Oberflächenfarbe:	.....Schwarz, Alu, gebürstet
Länge Netzkabel:	..... 110.0 cm
Abgedichtete Herdplatte:	.....Nein
Heizungen mit Booster:	.....Alle
Leistung der 2.Kochzone (kW):	..... 3.3 kW
	..... [3.7] kW
	..... 3.7 kW
Anschlusswert:	..... 7400 W
Spannung:	..... 220-240 V
Frequenz:	..... 50; 60 Hz
Energiequelle:	..... Elektrisch
Steckerart:	..... Ohne Stecker (Anschluss durch Elektrofachkraft)
Abmessungen des Gerätes (in):	.....x x
Abmessungen des verpackten Gerätes:	.....4.96 x 23.74 x 37.51
Nettogewicht:	.....33.000 lbs
Bruttogewicht:	.....42.000 lbs
Anzahl der Kochzonen:	.....4
Länge Netzkabel:	..... 110.0 cm
Min. Nischenmaße für Installation (H x B x T):	.....51 x 750-780 x 490-500 mm
Abmessungen des Gerätes:	..... 51 x 816 x 527 mm
Abmessungen des verpackten Gerätes:	..... 126 x 953 x 603 mm
Nettogewicht:	..... 15.2 kg
Bruttogewicht:	.....18.9 kg



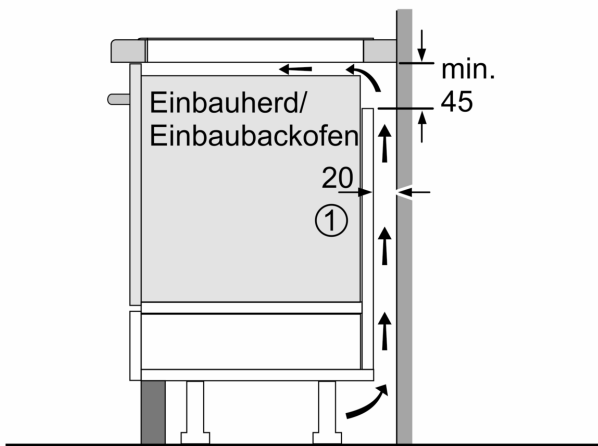


**Serie 8, Induktionskochfeld, 80 cm,  
Schwarz, Mit Rahmen aufliegend  
PXY875KW1E**

**Die FlexInduction-Kochstelle: platzieren  
Sie mehrere Töpfe oder großes  
Kochgeschirr beliebig auf der flexiblen  
Kochzone.**

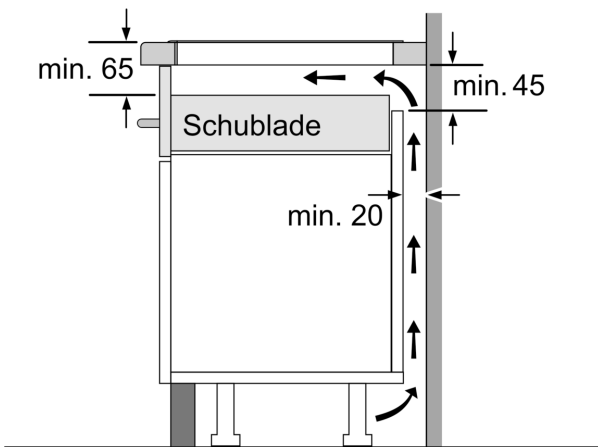
---

**Serie 8, Induktionskochfeld, 80 cm,  
Schwarz, Mit Rahmen aufliegend  
PXY875KW1E**

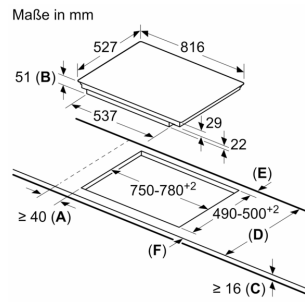


① Lüftungsspalt muß vorgesehen werden.

Maße in mm



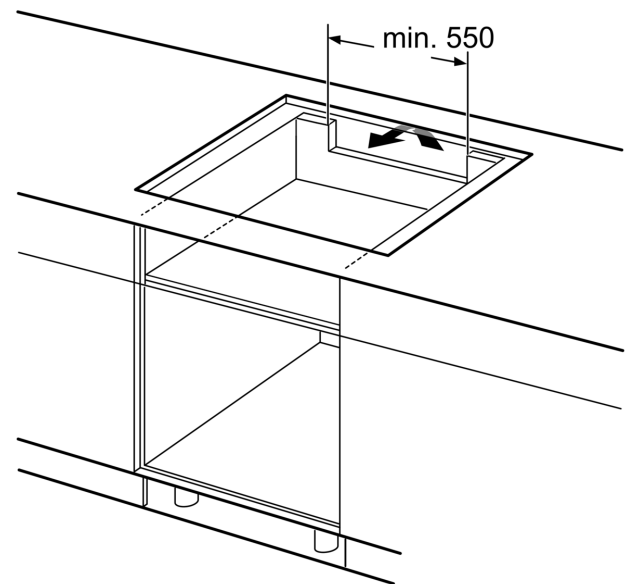
Maße in mm



- A: Mindestabstand vom Kochplattenauschnitt zur Wand.
- B: Einbautiefe
- C: Der Abstand zwischen der Oberfläche der Arbeitsplatte und der Oberseite der Backofenfront muss 30 mm betragen. Siehe Platzbedarf für den Backofen.

Die Arbeitsplatte, in welche die Kochplatte eingebaut wird, muss Lasten von ca. 60 kg standhalten, ggf. muss ein geeigneter Unterbau verwendet werden.

D	E	F
585-600	50	≥ 35
> 600	≥ 50	≥ 50



Maße in mm