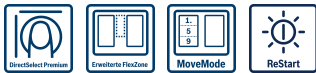
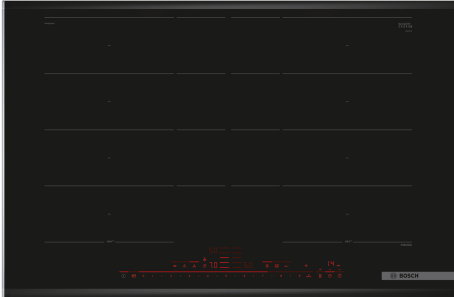


Serie 8, Induktionskochfeld, 80 cm, Schwarz, Mit Rahmen aufliegend PXY875DW4E



Sonderzubehör

HEZ32WA00 Kabelloser Speisethermometer, HEZ390011 Bräter aus Edelstahl mit Glasdeckel, HEZ390012 Dampfeinsatz für Edelstahlbräter, HEZ390090 Wok-Set 3-teilig, HEZ390210 Systempfanne Ø 15cm, HEZ390220 Systempfanne Ø 19cm, HEZ390230 Systempfanne Ø 21cm, HEZ390250 Systempfanne Ø 28 cm, HEZ39050 Kabelloser Temperatursensor für Kochfeld, HEZ390512 Teppan Yaki (groß), HEZ390522 Grillplatte, HEZ394301 Verbindungsleiste, HEZ9ES100 Espressokocher 4 Tassen, HEZ9FE280 Eisenpfanne Ø 18 / 28 cm, HEZ9FF010 Flex Pfanne, groß, HEZ9FF030 Flex Pfannen-Set, 3-teilig, HEZ9FF040 Flex Pfannen-Set, 4-teilig, HEZ9SE040 4 teiliges Topfset, HEZ9SE060 6 teiliges Topfset, HEZ9TY010 Teppan Yaki, HZ390011 Bräter aus Edelstahl mit Glasdeckel

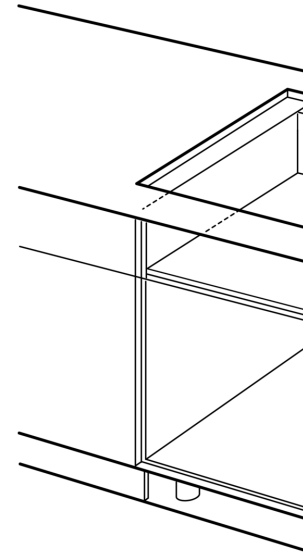
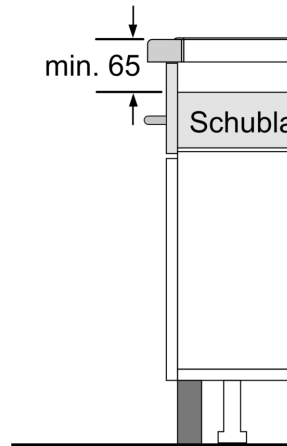
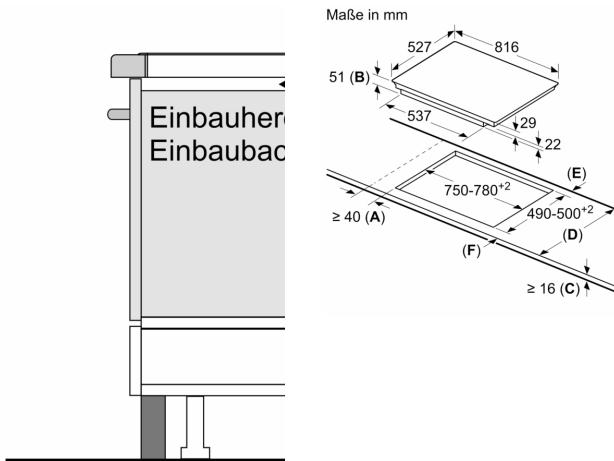
- **DirectSelect Premium:** großflächige und intuitive Touch-Oberfläche.
- **Erweiterte FlexInduction-Zone:** maximal viel Platz für große Töpfe und Pfannen.
- **MoveMode:** die automatische Kochstufeneinstellung für schnelles Ankochen auf der vorderen und Weiterköcheln auf der hinteren Kochzone.
- **PowerBoost:** bis zu 50 % mehr Power für schnelleres Erhitzen Ihres Induktionskochfeldes.
- **ReStart:** if something boils over, the cooktop automatically turns itself off and saves the last selected setting.

Technische Daten

Produktbezeichnung / -familie:Kochstelle Glaskeramik
 Bauform: Einbau
 Energiequelle: Elektrisch
 Anzahl der Kochzonen:4
 Min. Nischenmaße für Installation (H x B x T):51 x 750-780 x 490-500 mm
 816 mm
 Abmessungen des Gerätes:51 x 816 x 527 mm
 Abmessungen des verpackten Gerätes:126 x 953 x 603 mm
 Nettogewicht:14.8 kg
 Bruttogewicht:18.5 kg
 Restwärmanzeige: Getrennt
 Lage der Steuerung:Vorne
 Hauptoberflächenmaterial: Glaskeramik
 Oberflächenfarbe:Schwarz, Alu, gebürstet
 Länge Anschlusskabel:110.0 cm
 Abgedichtete Herdplatte:Nein
 Heizungen mit Booster:Alle
 Leistung der 2.Kochzone (kW):3.3 kW
[3.7] kW
3.7 kW
 Anschlusswert:7400 W
 Spannung:220-240 V
 Frequenz:50; 60 Hz
 Energiequelle: Elektrisch
 Steckerart: Ohne Stecker (Anschluss durch Elektrofachkraft)
 Abmessungen des Gerätes (in):x x
 Abmessungen des verpackten Gerätes:4.96 x 23.74 x 37.51
 Nettogewicht:33.000 lbs
 Bruttogewicht:41.000 lbs
 Anzahl der Kochzonen:4
 Länge Anschlusskabel:110.0 cm
 Min. Nischenmaße für Installation (H x B x T):51 x 750-780 x 490-500 mm
 Abmessungen des Gerätes:51 x 816 x 527 mm
 Abmessungen des verpackten Gerätes:126 x 953 x 603 mm
 Nettogewicht:14.8 kg
 Bruttogewicht:18.5 kg



**Serie 8, Induktionskochfeld, 80 cm,
Schwarz, Mit Rahmen aufliegend
PXY875DW4E**



① Lüftungsspalt muß
vorgesehen werden.