

## Serie 8, Induktionskochfeld, 60 cm, Schwarz, Mit Rahmen aufliegend PXY675DC1E



### Sonderzubehör

HEZ32WA00 Kabelloser Speisethermometer, HEZ390011 Bräter aus Edelstahl mit Glasdeckel, HEZ390012 Dampfeinsatz für Edelstahlbräter, HEZ390090 Wok-Set 3-teilig, HEZ390210 Systempfanne Ø 15cm, HEZ390220 Systempfanne Ø 19cm, HEZ390230 Systempfanne Ø 21cm, HEZ390250 Systempfanne Ø 28 cm, HEZ390512 Teppan Yaki (groß), HEZ390522 Grillplatte, HEZ394301 Verbindungsleiste, HEZ9ES100 Espressokocher 4 Tassen, HEZ9FE280 Eisenpfanne Ø 18 / 28 cm, HEZ9FF010 Flex Pfanne, groß, HEZ9FF030 Flex Pfannen-Set, 3-teilig, HEZ9FF040 Flex Pfannen-Set, 4-teilig, HEZ9SE040 4 teiliges Topfset, HEZ9SE060 6 teiliges Topfset, HEZ9TY010 Teppan Yaki, HZ390011 Bräter aus Edelstahl mit Glasdeckel

## Die FlexInduction-Kochstelle: platzieren Sie mehrere Töpfe oder großes Kochgeschirr beliebig auf der flexiblen Kochzone.

- **DirectSelect Premium:** großflächige und intuitive Touch-Oberfläche.
- **Erweiterte FlexInduction-Zone:** maximal viel Platz für große Töpfe und Pfannen.
- **PerfectFry Bratsensor:** lässt nichts anbrennen.
- **MoveMode:** die automatische Kochstufeneinstellung für schnelles Ankochen auf der vorderen und Weiterköcheln auf der hinteren Kochzone.
- **PowerBoost:** bis zu 50 % mehr Power für schnelleres Erhitzen Ihres Induktionskochfeldes.

### Technische Daten

Produktbezeichnung / -familie: .....Kochstelle Glaskeramik  
 Bauform: ..... Einbau  
 Energiequelle: ..... Elektrisch  
 Anzahl der Kochzonen: .....4  
 Min. Nischenmaße für Installation (H x B x T): .....51 x 560-560 x 490-500 mm  
 .....606 mm  
 Abmessungen des Gerätes: ..... 51 x 606 x 527 mm  
 Abmessungen des verpackten Gerätes: ..... 126 x 753 x 603 mm  
 Nettogewicht: ..... 15.0 kg  
 Bruttogewicht: ..... 17.3 kg  
 Restwärmeanzeige: ..... Getrennt  
 Lage der Steuerung: .....Vorne  
 Hauptoberflächenmaterial: ..... Glaskeramik  
 Oberflächenfarbe: .....Schwarz, Alu, gebürstet  
 Länge Anschlusskabel: ..... 110.0 cm  
 Abgedichtete Herdplatte: .....Nein  
 Heizungen mit Booster: .....Alle  
 Leistung der 2.Kochzone (kW): ..... 3.3 kW  
 ..... [3.7] kW  
 ..... 3.7 kW  
 Anschlusswert: ..... 7400 W  
 Spannung: ..... 220-240 V  
 Frequenz: ..... 60; 50 Hz  
 Energiequelle: ..... Elektrisch  
 Steckerart: ..... Ohne Stecker (Anschluss durch Elektrofachkraft)  
 Abmessungen des Gerätes (in): .....x x  
 Abmessungen des verpackten Gerätes: .....4.96 x 23.74 x 29.64  
 Nettogewicht: ..... 33.000 lbs  
 Bruttogewicht: ..... 38.000 lbs  
 Anzahl der Kochzonen: .....4  
 Länge Anschlusskabel: ..... 110.0 cm  
 Min. Nischenmaße für Installation (H x B x T): .....51 x 560-560 x 490-500 mm  
 Abmessungen des Gerätes: ..... 51 x 606 x 527 mm  
 Abmessungen des verpackten Gerätes: ..... 126 x 753 x 603 mm  
 Nettogewicht: ..... 15.0 kg  
 Bruttogewicht: ..... 17.3 kg



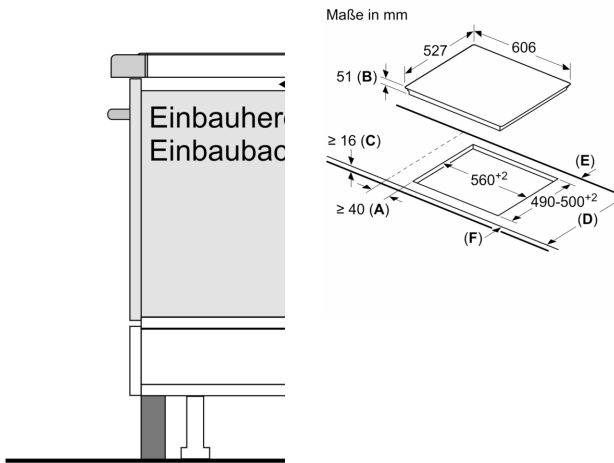


**Serie 8, Induktionskochfeld, 60 cm,  
Schwarz, Mit Rahmen aufliegend  
PXY675DC1E**

**Die FlexInduction-Kochstelle: platzieren  
Sie mehrere Töpfe oder großes  
Kochgeschirr beliebig auf der flexiblen  
Kochzone.**

---

**Serie 8, Induktionskochfeld, 60 cm,  
Schwarz, Mit Rahmen aufliegend  
PXY675DC1E**



① Lüftungsspalt muß  
vorgesehen werden.

