

Serie 6, Induktionskochfeld, 60 cm, Schwarz, Rahmenlos aufliegend PXY63KHC1E



Sonderzubehör

HEZ9FF030 Flex Pfannen-Set, 3-teilig, HEZ9FF040 Flex Pfannen-Set, 4-teilig, HEZ9SE030 3-er Set best aus 2 Töpfen + 1 Pfanne, HEZ9SE040 4 teiliges Topfset, HEZ9SE060 6 teiliges Topfset, HEZ9TY010 Teppan Yaki, HEZ32WA00 Kabelloser Speisethermometer, HEZ390011 Bräter aus Edelstahl mit Glasdeckel, HEZ390012 Dampfeinsatz für Edelstahlbräter, HEZ390090 Wok-Set 3-teilig, HEZ390210 Systempfanne Ø 15cm, HEZ390220 Systempfanne Ø 19cm, HEZ390230 Systempfanne Ø 21cm, HEZ390250 Systempfanne Ø 28 cm, HEZ390512 Teppan Yaki (groß), HEZ390522 Grillplatte, HEZ9ES100 Espressokocher 4 Tassen, HEZ9FE280 Eisenpfanne Ø 18 / 28 cm, HEZ9FF010 Flex Pfanne, groß

- **DirectSelect:** direkte und einfache Auswahl der gewünschten Kochzone, Leistungsstufe und zusätzlicher Funktionen.
- **Erweiterte FlexInduction-Zone:** maximal viel Platz für große Töpfe und Pfannen.
- **PerfectFry Plus Bratsensor:** lässt nichts anbrennen.
- **Easy Flex Zone:** passt die Kochzonen an deine Bedürfnisse an.
- **Smart Hood Automatic:** Die Dunstabzugshaube passt sich während des Kochens automatisch an die Einstellungen deines Kochfeldes an.

Technische Daten

Produktbezeichnung / -familie:Kochstelle Glaskeramik
Bauform: Einbau
Energiequelle: Elektrisch
Anzahl der Kochzonen:4
Min. Nischenmaße für Installation (H x B x T):51 x 560-560 x 490-500 mm
 592 mm
Abmessungen des Gerätes:51 x 592 x 522 mm
Abmessungen des verpackten Gerätes: 126 x 753 x 608 mm
Nettogewicht: 12.5 kg
Bruttogewicht: 14.8 kg
Restwärmanzeige: Getrennt
Lage der Steuerung:Vorne
Hauptoberflächenmaterial: Glaskeramik
Oberflächenfarbe:Schwarz
Länge Anschlusskabel: 110.0 cm
Abgedichtete Herdplatte:Nein
Heizungen mit Booster:Alle
Leistung der 2.Kochzone (kW): 3.3 kW
 [3.7] kW
 3.7 kW
Anschlusswert:7400 W
Spannung: 220-240 V
Frequenz: 50; 60 Hz
Energiequelle: Elektrisch
Steckerart: Ohne Stecker (Anschluss durch Elektrofachkraft)
Abmessungen des Gerätes (in):x x
Abmessungen des verpackten Gerätes:4.96 x 23.93 x 29.64
Nettogewicht: 28.000 lbs
Bruttogewicht:33.000 lbs
Anzahl der Kochzonen:4
Länge Anschlusskabel: 110.0 cm
Min. Nischenmaße für Installation (H x B x T):51 x 560-560 x 490-500 mm
Abmessungen des Gerätes:51 x 592 x 522 mm
Abmessungen des verpackten Gerätes: 126 x 753 x 608 mm
Nettogewicht: 12.5 kg
Bruttogewicht: 14.8 kg



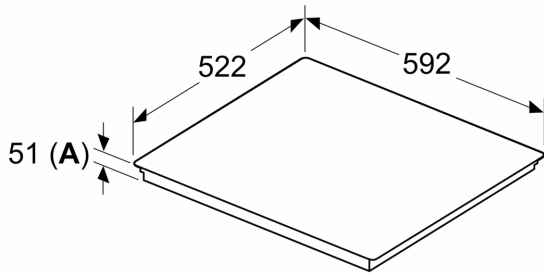


**Serie 6, Induktionskochfeld, 60 cm,
Schwarz, Rahmenlos aufliegend
PXY63KHC1E**

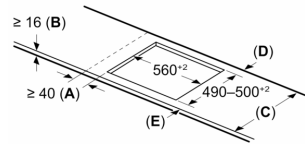
- Die Kochzonen werden automatisch zusammengeschaltet oder getrennt auf Basis der Größe und Form des platzierten Kochgeschirrs.

**Serie 6, Induktionskochfeld, 60 cm,
Schwarz, Rahmenlos aufliegend
PXY63KHC1E**

Maße in mm



Maße in mm



A: Min. Abstand vom Kochfeldausschnitt bis zur Wand

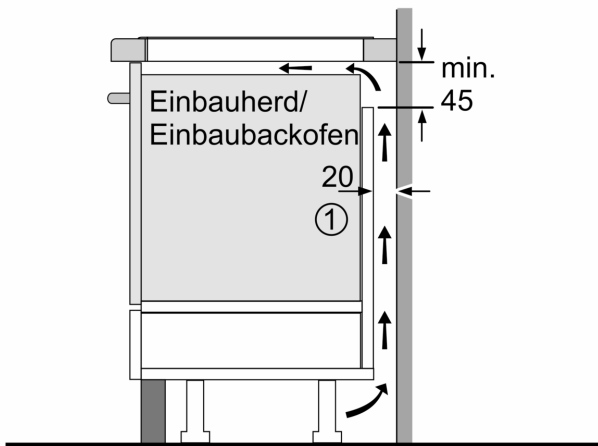
B: Der Abstand zwischen der Oberfläche der Arbeitsplatte und dem oberen Bereich der Backofenfront muss 30 mm betragen

Siehe Platzbedarf für den Backofen

C	D	E
585-600	50	≥ 35
> 600	≥ 50	≥ 50

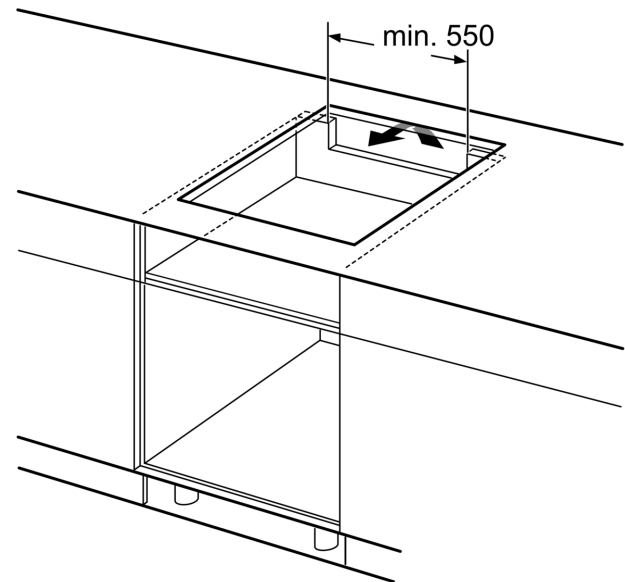
Die Arbeitsplatte, in die das Kochfeld eingebaut wird, muss Belastungen von ca. 60 kg standhalten; gegebenenfalls müssen geeignete Unterkonstruktionen verwendet werden

A: Eintauchtiefe

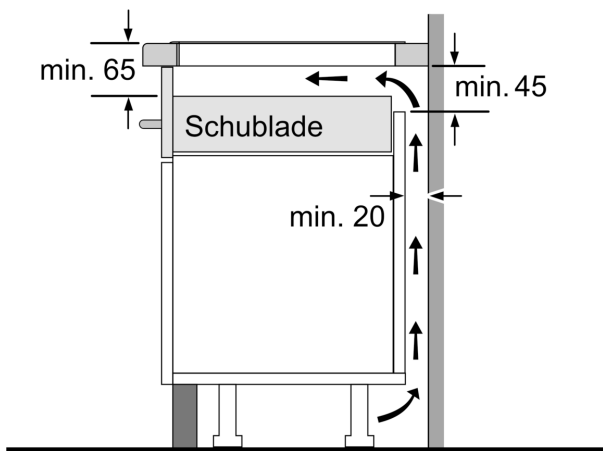


① Lüftungsspalt muß vorgesehen werden.

Maße in mm



Maße in mm



Maße in mm