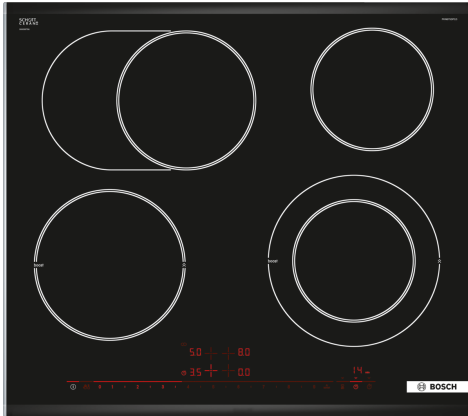


Serie 8, Elektrokochfeld, 60 cm, Schwarz, Mit Rahmen aufliegend PKN675DP1D



Das Elektro-Kochfeld aus Glaskeramik: macht Ihnen das Kochen und Reinigen besonders einfach.

- **DirectSelect Premium:** großflächige und intuitive Touch-Oberfläche.
- **PowerBoost:** bis zu 20 % mehr Power auf dem Elektrokochfeld.
- **ReStart:** if something boils over, the cooktop automatically turns itself off and saves the last selected setting.

Technische Daten

Produktbezeichnung / -familie:	Kochstelle Glaskeramik
Bauform:	Einbau
Energiequelle:	Elektrisch
Anzahl der Kochzonen:	4
Min. Nischenmaße für Installation (H x B x T):	44 x 560-560 x 500-500 mm
Gerätebreite:	606 mm
Abmessungen des Gerätes:	44 x 606 x 527 mm
Abmessungen des verpackten Gerätes:	100 x 750 x 590 mm
Nettogewicht:	8.3 kg
Bruttogewicht:	9.1 kg
Restwärmeanzeige:	Getrennt
Lage der Steuerung:	Vorne
Hauptoberflächenmaterial:	Glaskeramik
Oberflächenfarbe:	Schwarz, Alu, gebürstet
Abgedichtete Herdplatte:	Nein
Heizungen mit Booster:	Vorne links, Vorne rechts
Leistung der Kochzone (kW):	2 kW
Leistung der 3.Kochzone (kW):	1.8 ; 2.6 kW
Leistung der 5.Kochzone (kW):	1.2 kW
	[2.3] kW
Anschlusswert:	8500 W
Spannung:	220-240 V
Frequenz:	60; 50 Hz
Energiequelle:	Elektrisch
Steckerart:	Ohne Stecker (Anschluss durch Elektrofachkraft)
Abmessungen des Gerätes (in):	x x
Abmessungen des verpackten Gerätes:	3.93 x 23.22 x 29.52
Nettogewicht:	18.000 lbs
Bruttogewicht:	20.000 lbs
Anzahl der Kochzonen:	4
Min. Nischenmaße für Installation (H x B x T):	44 x 560-560 x 500-500 mm
Abmessungen des Gerätes:	44 x 606 x 527 mm
Abmessungen des verpackten Gerätes:	100 x 750 x 590 mm
Nettogewicht:	8.3 kg
Bruttogewicht:	9.1 kg

Sonderzubehör

HEZ32WA00	Kabelloser Speisethermometer
HEZ390090	Wok-Set 3-teilig
HEZ394301	Verbindungsleiste
HEZ9SE030	3-er Set best aus 2 Töpfen + 1 Pfanne



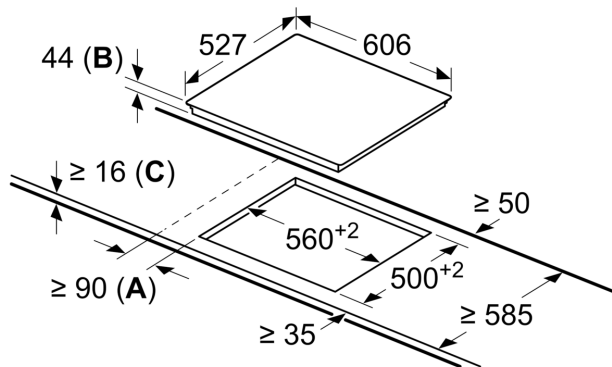


**Serie 8, Elektrokochfeld, 60 cm,
Schwarz, Mit Rahmen aufliegend
PKN675DP1D**

**Das Elektro-Kochfeld aus Glaskeramik:
macht Ihnen das Kochen und Reinigen
besonders einfach.**

**Serie 8, Elektrokochfeld, 60 cm,
Schwarz, Mit Rahmen aufliegend
PKN675DP1D**

Maße in mm



- A:** Mindestabstand zwischen Kochfeld und Wand.
- B:** Einbautiefe
- C:** Mit darunter eingebautem Backofen min. 20, ggf. mehr; siehe Platzbedarf für den Backofen.