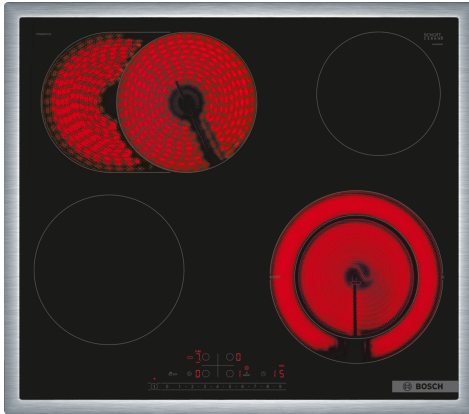


**Serie 6, Elektrokochfeld, 60 cm,
Schwarz, Mit Rahmen aufliegend
PKN645FP2E**



Sonderzubehör

- HEZ32WA00 Kabelloser Speisethermometer
- HEZ390090 Wok-Set 3-teilig
- HEZ392617 Zwischenboden 60cm Touch
- HEZ9SE030 3-er Set best aus 2 Töpfen + 1 Pfanne

**Das Elektro-Kochfeld aus Glaskeramik:
macht Ihnen das Kochen und Reinigen
besonders einfach.**

- **DirectSelect:** direkte, einfache Auswahl der gewünschten Kochzone, Leistungsstufe und zusätzlicher Funktionen.
- **PowerBoost:** bis zu 20 % mehr Power auf dem Elektrokochfeld.
- **ReStart:** if something boils over, the cooktop automatically turns itself off and saves the last selected setting.

Technische Daten

Produktbezeichnung / -familie:Kochstelle Glaskeramik
 Bauform: Einbau
 Energiequelle: Elektrisch
 Anzahl der Kochzonen:4
 Min. Nischenmaße für Installation (H x B x T):48 x 560-560 x 490-500 mm
583 mm
 Abmessungen des Gerätes:48 x 583 x 513 mm
 Abmessungen des verpackten Gerätes: 100 x 750 x 590 mm
 Nettogewicht: 7.9 kg
 Bruttogewicht:8.7 kg
 Restwärmeanzeige: Getrennt
 Lage der Steuerung:Vorne
 Hauptoberflächenmaterial: Glaskeramik
 Oberflächenfarbe: Schwarz, Edelstahl
 Rahmenfarbe: Edelstahl
 Abgedichtete Herdplatte:Nein
 Heizungen mit Booster: Vorne rechts
 Leistung der Kochzone (kW): 2 kW
 Leistung der 3.Kochzone (kW): 1.8 ; 2.6 kW
 Leistung der 5.Kochzone (kW): 1.2 kW
 Anschlusswert:8300 W
 Spannung:220-240 V
 Frequenz: 50; 60 Hz
 Energiequelle: Elektrisch
 Steckerart: Ohne Stecker (Anschluss durch Elektrofachkraft)
 Abmessungen des Gerätes (in):x x
 Abmessungen des verpackten Gerätes:3.93 x 23.22 x 29.52
 Nettogewicht:17.000 lbs
 Bruttogewicht: 19.000 lbs
 Anzahl der Kochzonen:4
 Min. Nischenmaße für Installation (H x B x T):48 x 560-560 x 490-500 mm
 Abmessungen des Gerätes:48 x 583 x 513 mm
 Abmessungen des verpackten Gerätes: 100 x 750 x 590 mm
 Nettogewicht: 7.9 kg
 Bruttogewicht:8.7 kg



4 242005 283392

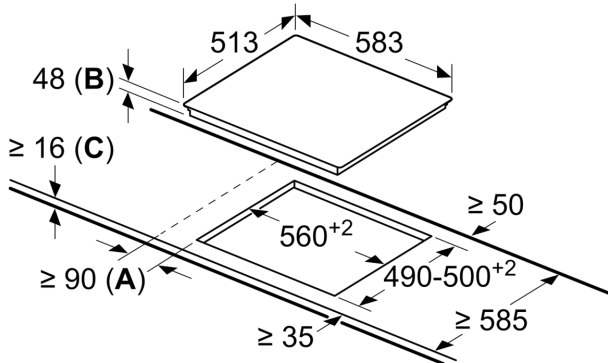


**Serie 6, Elektrokochfeld, 60 cm,
Schwarz, Mit Rahmen aufliegend
PKN645FP2E**

**Das Elektro-Kochfeld aus Glaskeramik:
macht Ihnen das Kochen und Reinigen
besonders einfach.**

**Serie 6, Elektrokochfeld, 60 cm,
Schwarz, Mit Rahmen aufliegend
PKN645FP2E**

Maße in mm



- A:** Mindestabstand vom Muldenausschnitt bis zur Wand
- B:** Eintauchtiefe
- C:** Mit darunter eingebautem Backofen min. 20, möglicherweise mehr; siehe Platzbedarf für den Backofen.