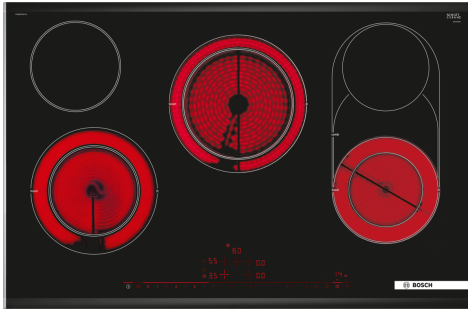


Serie 8, Elektrokochfeld, 80 cm, Schwarz, Mit Rahmen aufliegend PKM875DP1D



Das Elektro-Kochfeld aus Glaskeramik: macht Ihnen das Kochen und Reinigen besonders einfach.

- **DirectSelect Premium:** großflächige und intuitive Touch-Oberfläche.
- **PowerBoost:** bis zu 20 % mehr Power auf dem Elektrokochfeld.
- **ReStart:** if something boils over, the cooktop automatically turns itself off and saves the last selected setting.

Technische Daten

Produktbezeichnung / -familie:	Kochstelle Glaskeramik
Bauform:	Einbau
Energiequelle:	Elektrisch
Anzahl der Kochzonen:	5
Min. Nischenmaße für Installation (H x B x T):	44 x 780-780 x 500-500 mm
.....	816 mm
Abmessungen des Gerätes:	44 x 816 x 527 mm
Abmessungen des verpackten Gerätes:	100 x 1020 x 620 mm
Nettogewicht:	12.1 kg
Bruttogewicht:	12.7 kg
Restwärmeanzeige:	Getrennt
Lage der Steuerung:	Vorne
Hauptoberflächenmaterial:	Glaskeramik
Oberflächenfarbe:	Schwarz, Alu, gebürstet
Abgedichtete Herdplatte:	Nein
Heizungen mit Booster:	Hinten Mitte, Vorne links, Vorne rechts
Leistung der Kochzone (kW):	1.2 ; 2.1 kW
Leistung der 3.Kochzone (kW):	1.2 kW
Leistung der 5.Kochzone (kW):	1.2 kW
.....	[3.0] kW
Anschlusswert:	11000 W
Spannung:	220-240 V
Frequenz:	50; 60 Hz
Energiequelle:	Elektrisch
Steckerart:	Ohne Stecker (Anschluss durch Elektrofachkraft)
Abmessungen des Gerätes (in):	x x
Abmessungen des verpackten Gerätes:	3.93 x 24.40 x 40.15
Nettogewicht:	27.000 lbs
Bruttogewicht:	28.000 lbs
Anzahl der Kochzonen:	5
Min. Nischenmaße für Installation (H x B x T):	44 x 780-780 x 500-500 mm
Abmessungen des Gerätes:	44 x 816 x 527 mm
Abmessungen des verpackten Gerätes:	100 x 1020 x 620 mm
Nettogewicht:	12.1 kg
Bruttogewicht:	12.7 kg

Sonderzubehör

HEZ32WA00	Kabelloser Speisethermometer
HEZ390011	Bräter aus Edelstahl mit Glasdeckel
HEZ390090	Wok-Set 3-teilig
HEZ390512	Teppan Yaki (groß)
HEZ390522	Grillplatte
HEZ392800	Zwischenboden 80 cm 4 x Touch / Piezo
HEZ394301	Verbindungsleiste
HEZ9FE280	Eisenpfanne Ø 18 / 28 cm
HEZ9SE030	3-er Set best aus 2 Töpfen + 1 Pfanne



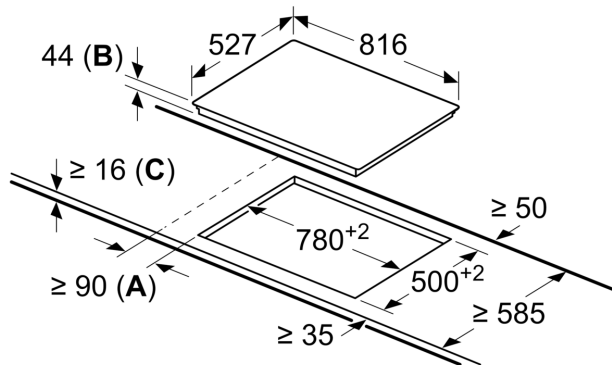


**Serie 8, Elektrokochfeld, 80 cm,
Schwarz, Mit Rahmen aufliegend
PKM875DP1D**

**Das Elektro-Kochfeld aus Glaskeramik:
macht Ihnen das Kochen und Reinigen
besonders einfach.**

**Serie 8, Elektrokochfeld, 80 cm,
Schwarz, Mit Rahmen aufliegend
PKM875DP1D**

Maße in mm



- A:** Mindestabstand zwischen Kochfeld und Wand.
B: Einbautiefe
C: Mit darunter eingebautem Backofen min. 20, ggf. mehr; siehe Platzbedarf für den Backofen.