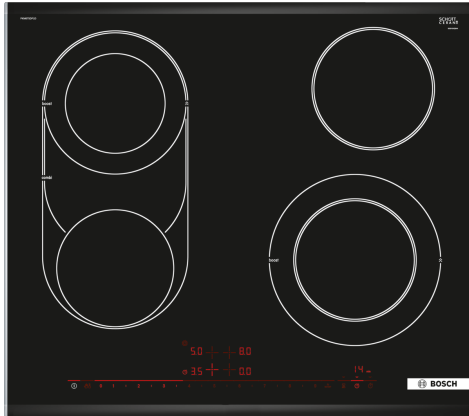


**Serie 8, Elektrokochfeld, 60 cm,
Schwarz, Mit Rahmen aufliegend
PKM675DP1D**



Sonderzubehör

- HEZ390522 Grillplatte
- HEZ394301 Verbindungsleiste
- HEZ9FE280 Eisenpfanne Ø 18 / 28 cm
- HEZ9SE030 3-er Set best aus 2 Töpfen + 1 Pfanne
- HEZ32WA00 Kabelloser Speisethermometer
- HEZ390011 Bräter aus Edelstahl mit Glasdeckel
- HEZ390512 Teppan Yaki (groß)

**Das Elektro-Kochfeld aus Glaskeramik:
macht Ihnen das Kochen und Reinigen
besonders einfach.**

- **DirectSelect Premium:** großflächige und intuitive Touch-Oberfläche.
- **PowerBoost:** bis zu 20 % mehr Power auf dem Elektrokochfeld.
- **ReStart:** if something boils over, the cooktop automatically turns itself off and saves the last selected setting.

Technische Daten

Produktbezeichnung / -familie:Kochstelle Glaskeramik
 Bauform: Einbau
 Energiequelle: Elektrisch
 Anzahl der Kochzonen:4
 Min. Nischenmaße für Installation (H x B x T):44 x 560-560 x 500-500 mm
606 mm
 Abmessungen des Gerätes: 44 x 606 x 527 mm
 Abmessungen des verpackten Gerätes: 100 x 750 x 590 mm
 Nettogewicht:8.3 kg
 Bruttogewicht: 9.1 kg
 Restwärmeanzeige: Getrennt
 Lage der Steuerung:Vorne
 Hauptoberflächenmaterial: Glaskeramik
 Oberflächenfarbe:Schwarz, Alu, gebürstet
 Abgedichtete Herdplatte:Nein
 Heizungen mit Booster: Hinten links, Vorne rechts
 Leistung der Kochzone (kW): 1.2 kW
 Leistung der 3.Kochzone (kW): 1 ; 2 ; 3.4 ; 4.6 kW
 Leistung der 5.Kochzone (kW): 1.2 kW
[2.3] kW
 Anschlusswert:7800 W
 Spannung: 220-240 V
 Frequenz: 60; 50 Hz
 Energiequelle: Elektrisch
 Steckerart: Ohne Stecker (Anschluss durch Elektrofachkraft)
 Abmessungen des Gerätes (in):x x
 Abmessungen des verpackten Gerätes:3.93 x 23.22 x 29.52
 Nettogewicht: 18.000 lbs
 Bruttogewicht:20.000 lbs
 Anzahl der Kochzonen:4
 Min. Nischenmaße für Installation (H x B x T):44 x 560-560 x 500-500 mm
 Abmessungen des Gerätes: 44 x 606 x 527 mm
 Abmessungen des verpackten Gerätes: 100 x 750 x 590 mm
 Nettogewicht:8.3 kg
 Bruttogewicht: 9.1 kg



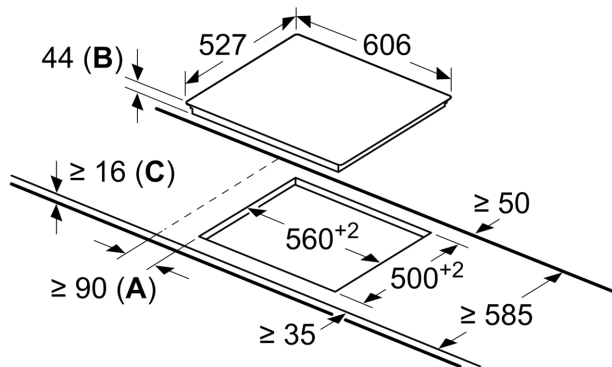


**Serie 8, Elektrokochfeld, 60 cm,
Schwarz, Mit Rahmen aufliegend
PKM675DP1D**

**Das Elektro-Kochfeld aus Glaskeramik:
macht Ihnen das Kochen und Reinigen
besonders einfach.**

**Serie 8, Elektrokochfeld, 60 cm,
Schwarz, Mit Rahmen aufliegend
PKM675DP1D**

Maße in mm



- A:** Mindestabstand zwischen Kochfeld und Wand.
- B:** Einbautiefe
- C:** Mit darunter eingebautem Backofen min. 20, ggf. mehr; siehe Platzbedarf für den Backofen.