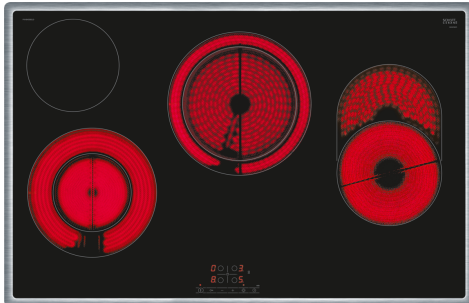


**Serie 4, Elektrokochfeld, 80 cm,
Schwarz, Mit Rahmen aufliegend
PKH845BB1D**



Sonderzubehör

HEZ32WA00	Kabelloser Speisethermometer
HEZ392800	Zwischenboden 80 cm 4 x Touch / Piezo
HEZ9FE280	Eisenpfanne Ø 18 / 28 cm
HEZ9SE030	3-er Set best aus 2 Töpfen + 1 Pfanne

**Das Elektro-Kochfeld aus Glaskeramik:
macht Ihnen das Kochen und Reinigen
besonders einfach.**

- **ReStart:** if something boils over, the cooktop automatically turns itself off and saves the last selected setting.

Technische Daten

Produktbezeichnung / -familie:Kochstelle Glaskeramik
Bauform: Einbau
Energiequelle: Elektrisch
Anzahl der Kochzonen:4
Min. Nischenmaße für Installation (H x B x T):48 x 780-780 x 500-500 mm
.....795 mm
Abmessungen des Gerätes:48 x 795 x 517 mm
Abmessungen des verpackten Gerätes:100 x 1130 x 620 mm
Nettogewicht:11.4 kg
Bruttogewicht:12.0 kg
Restwärmeanzeige: Getrennt
Lage der Steuerung:Vorne
Hauptoberflächenmaterial: Glaskeramik
Oberflächenfarbe: Schwarz, Edelstahl
Rahmenfarbe: Edelstahl
Abgedichtete Herdplatte:Nein
Leistung der Kochzone (kW): 0.75 ; 2.2 kW
Leistung der 3.Kochzone (kW): 1.2 kW
Anschlusswert:7400 W
Spannung:220-240 V
Frequenz: 50; 60 Hz
Energiequelle: Elektrisch
Steckerart: Ohne Stecker (Anschluss durch Elektrofachkraft)
Abmessungen des Gerätes (in):x x
Abmessungen des verpackten Gerätes:3.93 x 24.40 x 44.48
Nettogewicht:25.000 lbs
Bruttogewicht:26.000 lbs
Anzahl der Kochzonen:4
Min. Nischenmaße für Installation (H x B x T):48 x 780-780 x 500-500 mm
Abmessungen des Gerätes:48 x 795 x 517 mm
Abmessungen des verpackten Gerätes:100 x 1130 x 620 mm
Nettogewicht:11.4 kg
Bruttogewicht:12.0 kg



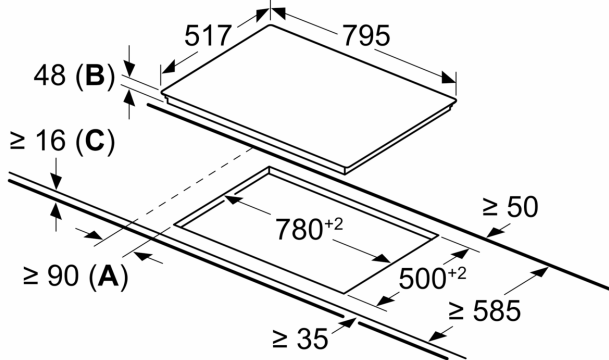


**Serie 4, Elektrokochfeld, 80 cm,
Schwarz, Mit Rahmen aufliegend
PKH845BB1D**

**Das Elektro-Kochfeld aus Glaskeramik:
macht Ihnen das Kochen und Reinigen
besonders einfach.**

**Serie 4, Elektrokochfeld, 80 cm,
Schwarz, Mit Rahmen aufliegend
PKH845BB1D**

measurements in mm



- A:** Minimum distance from the hob cut-out to the wall.
- B:** Recessed depth
- C:** With fitted oven underneath min. 20, possibly more; see space requirements for the oven.