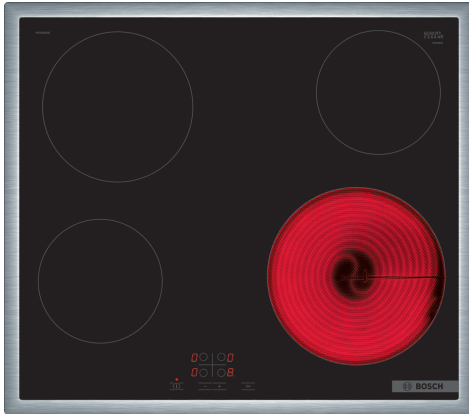


**Serie 4, Elektrokochfeld, 60 cm,
Schwarz, Mit Rahmen aufliegend
PKE645BA2E**



**Das Elektro-Kochfeld aus Glaskeramik:
macht Ihnen das Kochen und Reinigen
besonders einfach.**

- **ReStart:** if something boils over, the cooktop automatically turns itself off and saves the last selected setting.

Technische Daten

Produktbezeichnung / -familie:Kochstelle Glaskeramik
Bauform: Einbau
Energiequelle: Elektrisch
Anzahl der Kochzonen:4
Min. Nischenmaße für Installation (H x B x T):48 x 560-560 x 490-500 mm
583 mm
Abmessungen des Gerätes:48 x 583 x 513 mm
Abmessungen des verpackten Gerätes:100 x 750 x 590 mm
Nettogewicht:7.5 kg
Bruttogewicht:8.3 kg
Restwärmeanzeige: Getrennt
Lage der Steuerung:Vorne
Hauptoberflächenmaterial: Glaskeramik
Oberflächenfarbe: Schwarz, Edelstahl
Rahmenfarbe: Edelstahl
Abgedichtete Herdplatte:Nein
Leistung der Kochzone (kW):1.2 kW
Leistung der 3.Kochzone (kW):2 kW
Leistung der 5.Kochzone (kW):1.2 kW
Anschlusswert:6600 W
Spannung:220-240 V
Frequenz:50; 60 Hz
Energiequelle: Elektrisch
Steckerart: Ohne Stecker (Anschluss durch Elektrofachkraft)
Abmessungen des Gerätes (in):x x
Abmessungen des verpackten Gerätes:3.93 x 23.22 x 29.52
Nettogewicht:16.000 lbs
Bruttogewicht:18.000 lbs
Anzahl der Kochzonen:4
Min. Nischenmaße für Installation (H x B x T):48 x 560-560 x 490-500 mm
Abmessungen des Gerätes:48 x 583 x 513 mm
Abmessungen des verpackten Gerätes:100 x 750 x 590 mm
Nettogewicht:7.5 kg
Bruttogewicht:8.3 kg

Sonderzubehör

HEZ32WA00	Kabelloser Speisethermometer
HEZ392617	Zwischenboden 60cm Touch
HEZ9FE280	Eisenpfanne Ø 18 / 28 cm
HEZ9SE030	3-er Set best aus 2 Töpfen + 1 Pfanne



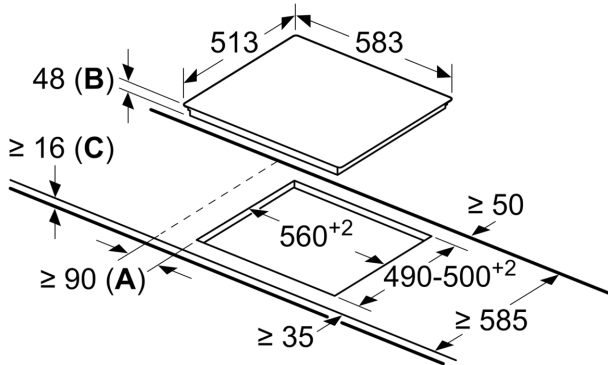


**Serie 4, Elektrokochfeld, 60 cm,
Schwarz, Mit Rahmen aufliegend
PKE645BA2E**

**Das Elektro-Kochfeld aus Glaskeramik:
macht Ihnen das Kochen und Reinigen
besonders einfach.**

**Serie 4, Elektrokochfeld, 60 cm,
Schwarz, Mit Rahmen aufliegend
PKE645BA2E**

Maße in mm



- A:** Mindestabstand vom Muldenausschnitt bis zur Wand
- B:** Eintauchtiefe
- C:** Mit darunter eingebautem Backofen min. 20, möglicherweise mehr; siehe Platzbedarf für den Backofen.