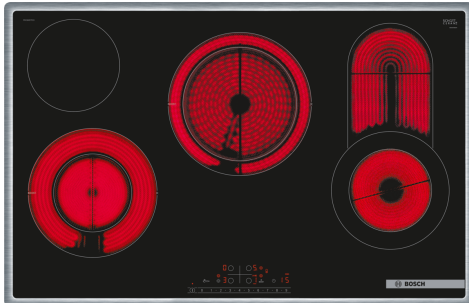


**Serie 6, Elektrokochfeld, 80 cm,  
Schwarz, Mit Rahmen aufliegend  
PKC845FP1D**



HEZ9FE280 Eisenpfanne Ø 18 / 28 cm  
 HEZ390090 Wok-Set 3-teilig  
 HEZ392800 Zwischenboden 80 cm 4 x Touch / Piezo  
 HEZ9SE030 3-er Set best aus 2 Töpfen + 1 Pfanne

**Das Elektro-Kochfeld aus Glaskeramik:  
macht Ihnen das Kochen und Reinigen  
besonders einfach.**

- **DirectSelect:** direkte, einfache Auswahl der gewünschten Kochzone, Leistungsstufe und zusätzlicher Funktionen.
- **PowerBoost:** bis zu 20 % mehr Power auf dem Elektrokochfeld.
- **ReStart:** if something boils over, the cooktop automatically turns itself off and saves the last selected setting.

Produktbezeichnung / -familie: .....Kochstelle Glaskeramik  
 Bauform: ..... Einbau  
 Energiequelle: ..... Elektrisch  
 Anzahl der Kochzonen: .....4  
 Min. Nischenmaße für Installation (H x B x T): .....48 x 780-780 x 500-500 mm  
 .....795 mm  
 Abmessungen des Gerätes: .....48 x 795 x 517 mm  
 Abmessungen des verpackten Gerätes: ..... 100 x 1030 x 620 mm  
 Nettogewicht: ..... 11.6 kg  
 Bruttogewicht: .....12.2 kg  
 Restwärmeanzeige: ..... Getrennt  
 Lage der Steuerung: .....Vorne  
 Hauptoberflächenmaterial: ..... Glaskeramik  
 Oberflächenfarbe: ..... Schwarz, Edelstahl  
 Rahmenfarbe: ..... Edelstahl  
 Abgedichtete Herdplatte: .....Nein  
 Heizungen mit Booster: ..... Hinten Mitte, Vorne links  
 Leistung der Kochzone (kW): ..... 0.8 ; 2.1 kW  
 Leistung der 3.Kochzone (kW): ..... 1.2 kW  
 .....[2.6] kW  
 Anschlusswert: .....9300 W  
 Spannung: ..... 220-240 V  
 Frequenz: ..... 50; 60 Hz  
 Energiequelle: ..... Elektrisch  
 Steckerart: ..... Ohne Stecker (Anschluss durch Elektrofachkraft)  
 Abmessungen des Gerätes (in): .....x x  
 Abmessungen des verpackten Gerätes: .....3.93 x 24.40 x 40.55  
 Nettogewicht: .....26.000 lbs  
 Bruttogewicht: .....27.000 lbs  
 Anzahl der Kochzonen: .....4  
 Min. Nischenmaße für Installation (H x B x T): .....48 x 780-780 x 500-500 mm  
 Abmessungen des Gerätes: .....48 x 795 x 517 mm  
 Abmessungen des verpackten Gerätes: ..... 100 x 1030 x 620 mm  
 Nettogewicht: ..... 11.6 kg  
 Bruttogewicht: .....12.2 kg





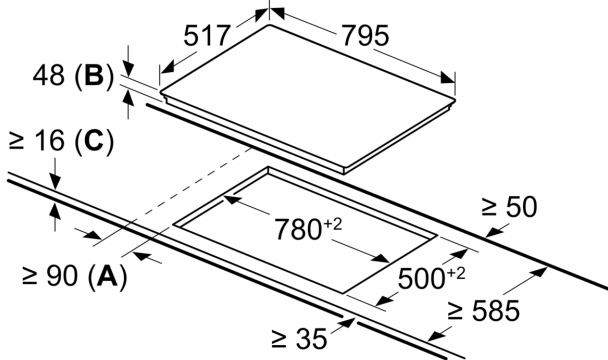
**Serie 6, Elektrokochfeld, 80 cm,  
Schwarz, Mit Rahmen aufliegend  
PKC845FP1D**

**Das Elektro-Kochfeld aus Glaskeramik:  
macht Ihnen das Kochen und Reinigen  
besonders einfach.**

---

**Serie 6, Elektrokochfeld, 80 cm,  
Schwarz, Mit Rahmen aufliegend  
PKC845FP1D**

measurements in mm



- A:** Minimum distance from the hob cut-out to the wall.
- B:** Recessed depth
- C:** With fitted oven underneath min. 20, possibly more; see space requirements for the oven.