



## Absenkrahmen LZ49600



### Ausstattung

#### Technische Daten

Abmessungen des verpackten Gerätes : 90 x 530 x 630

Abmessung der Palette : 150.0 x 80.0 x 120.0

Anzahl Geräte pro Palette : 30

Nettogewicht : 3,9

Bruttogewicht : 6,0



4 242003 730881



## Absenkrahmen LZ49600

### Ausstattung

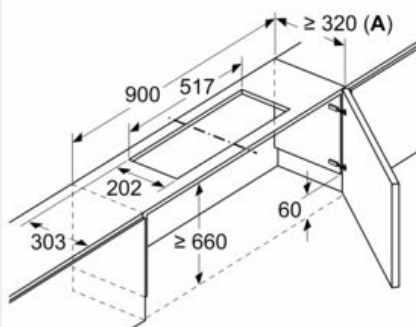
#### Sonderzubehör

- # Kombinierbar mit Flachschildhauben
- # Der Absenkrahmen läßt die Flachschildhaube komplett im Oberschrank verschwinden
- # Montage direkt an die Küchenwand
- # Passend für: 90 cm breite Flachschildhauben

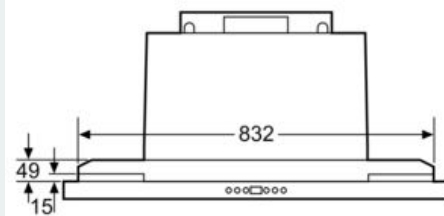
## Absenkrahmen LZ49600

### Maßzeichnungen

Maße in mm  
Montage Flachschirmhaube mit Umluftset  
und Absenkrahmen

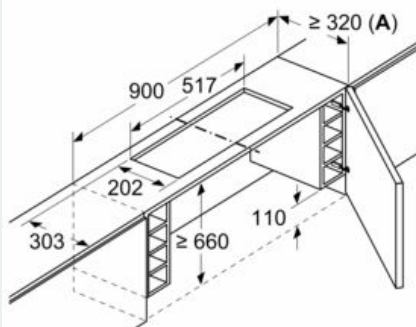


A: Siehe Kombinationstabelle



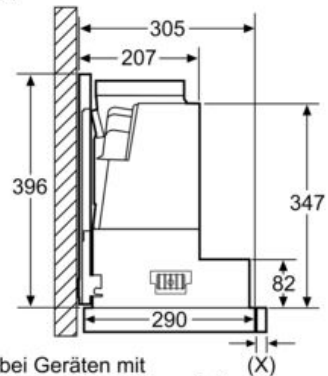
Maße in mm

Maße in mm  
Montage Flachschirmhaube mit Umluftset  
und Absenkrahmen



A: Siehe Kombinationstabelle

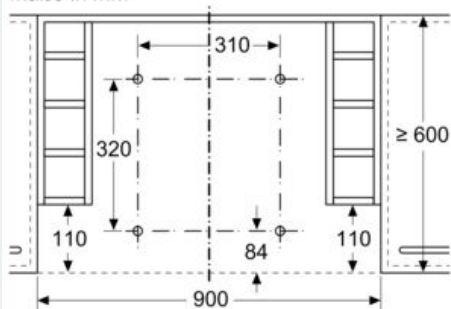
Bauform A



Montage bei Geräten mit  
Absenkrahmen - Möbelkorпустiefe  
laut Kombinationstabelle

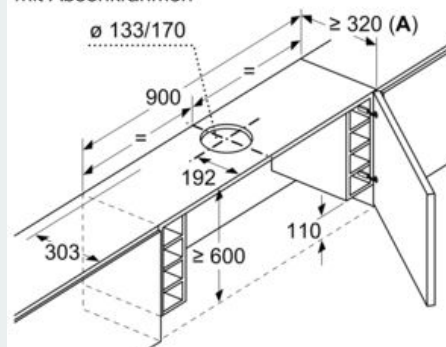
Maße in mm

Maße in mm



Montage Flachschirmhaube  
mit Absenkrahmen  
Möbel mit seitlichen Regalfächern  
Montage direkt an der Küchenwand

Maße in mm  
Montage Flachschirmhaube  
mit Absenkrahmen



A: siehe Kombinationstabelle

## Absenkrahmen LZ49600

### Maßzeichnungen

Maße in mm

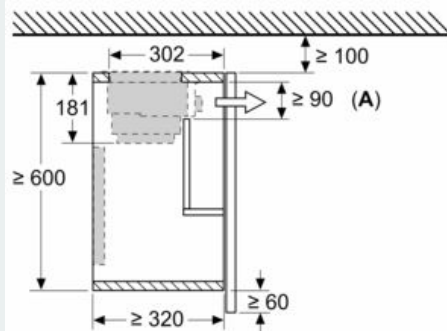
Kombinationstabelle für 90 cm Flachschirmhaube mit Absenkrahmen

| Bauform des Geräts im Schrank | Geräte-Einbauleite mit Absenkrahmen | Tiefe der Griffleiste (x) | Gesamt-Einbauleite | Möbelkorpusiefe |
|-------------------------------|-------------------------------------|---------------------------|--------------------|-----------------|
| Bauform A                     | 301                                 | 17                        | 318                | ≥ 320           |
|                               | 301                                 | 20                        | 321                | ≥ 323           |
|                               | 301                                 | 31                        | 332                | ≥ 334           |
| Bauform B                     | 301                                 | 31                        | 332                | ≥ 334           |

Bei Einsatz einer Nischenverkleidung >5 mm muss der Absenkrahmen unterfüttert werden. Die Möbelkorpusiefe muss dementsprechend angepasst werden.

Maße in mm

Montage Flachschirmhaube mit Umluftset und Absenkrahmen



A: Filterwechsel