

Umluftmodul LZ46830



Ausstattung

Technische Daten

Abmessungen des verpackten Gerätes (mm) : 280 x 290 x 690

Abmessung der Palette : 130.0 x 80.0 x 120.0

Anzahl Geräte pro Palette : 24

Nettogewicht (kg) : 5,206

Bruttogewicht (kg) : 6,1



Umluftmodul LZ46830

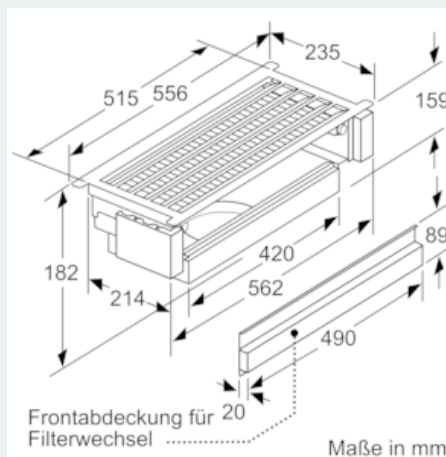
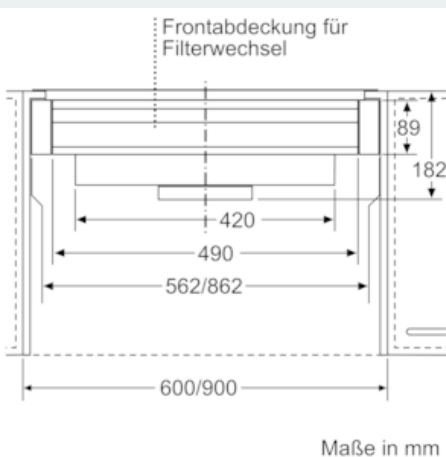
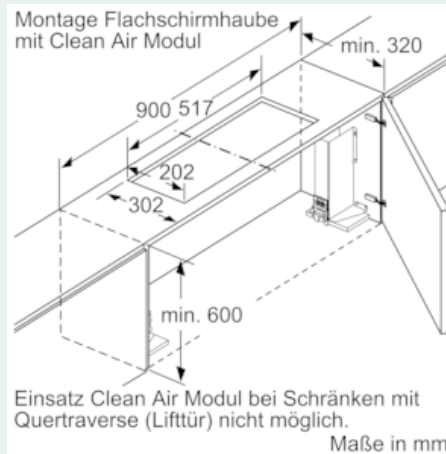
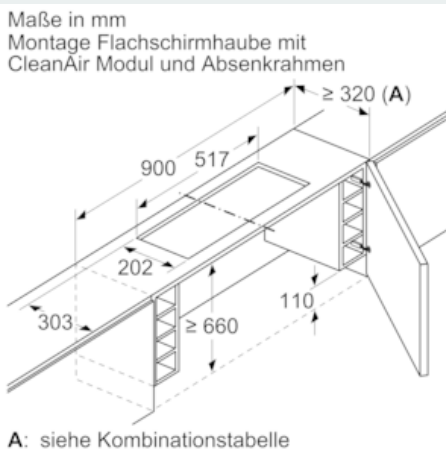
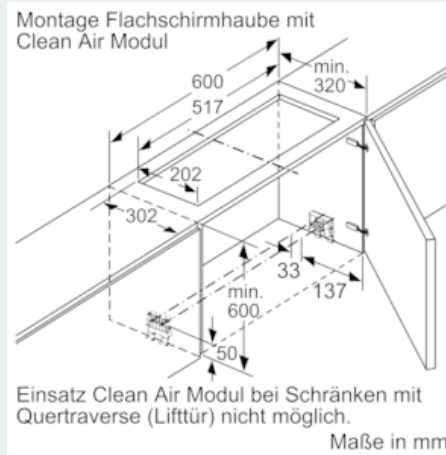
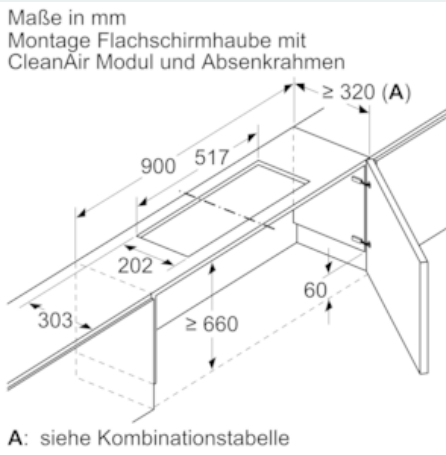
Ausstattung

Sonderzubehör

- # Für Umluftbetrieb
- # Kombinierbar mit Flachschirmhauben und ausgewählten Lüfterbausteinen.
- # Deutlich verbesserte Geruchs-beseitigung gegenüber konventionellem Umluft-Filterssystem
- # Geräuschreduzierung
- # Verlängertes Wechselintervall der Filtereinheit
- # Zur Montage im Oberschrank
- # Bestehend aus Filtergehäuse mit Designblende, CleanAir Aktivfilter, Flexschlauch und 2 Schlauchschellen

Umluftmodul LZ46830

Maßzeichnungen



Umluftmodul LZ46830

Maßzeichnungen

