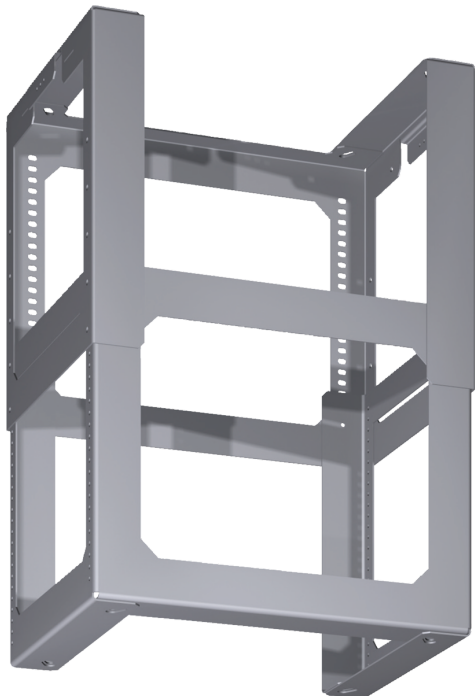


Montageturmverlängerung LZ12510



- ✓ Montageturmverlängerung für Inselesse
- ✓ Für eine Kaminhöhe von 1100 - 1500 mm. Die Gerätehöhe ist abhängig von der Bauform (Korpushöhe)

Ausstattung

Technische Daten

Abmessungen des verpackten Gerätes:370 x 360 x 460 mm
Abmessung der Palette: 125.0 x 80.0 x 120.0
Anzahl Geräte pro Palette:12
Nettogewicht: 3.4 kg
Bruttogewicht: 4.9 kg



Montageturmverlängerung LZ12510

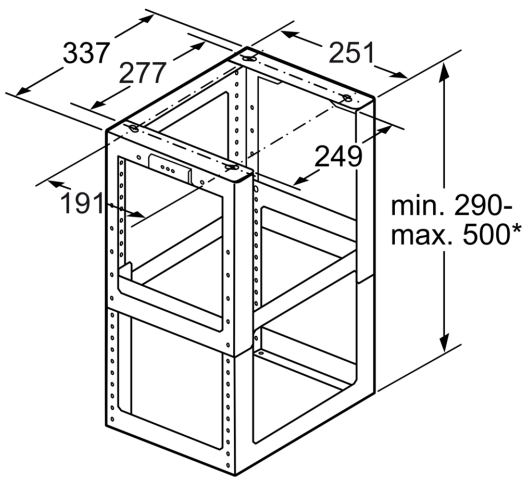
Ausstattung

Sonderzubehör

- Montageturmverlängerung für Inselesse
- Für eine Kaminhöhe von 1100 - 1500 mm. Die Gerätehöhe ist abhängig von der Bauform (Korpushöhe)

Montageturmverlängerung
LZ12510

Maßzeichnungen



* höhenverstellbar in
10 mm Abständen

Maße in mm