

Kaminverlängerung, 1000 mm LZ12250



- ✓ Teleskopverlängerung 1000 mm für Wandesse
- ✓ Die Gesamtgeräteeöhe kann um max. 420 mm verlängert werden
- ✓ Einsetzbar für Abluft- und Umluftbetrieb
- ✓ Verlängerung mit Umluftschlitzen

Ausstattung

Technische Daten

Abmessungen des verpackten Gerätes:520 x 380 x 1190 mm

Abmessung der Palette: 173.0 x 80.0 x 120.0

Anzahl Geräte pro Palette:6

Nettogewicht: 3.7 kg

Bruttogewicht: 9.0 kg



Kaminverlängerung, 1000 mm LZ12250

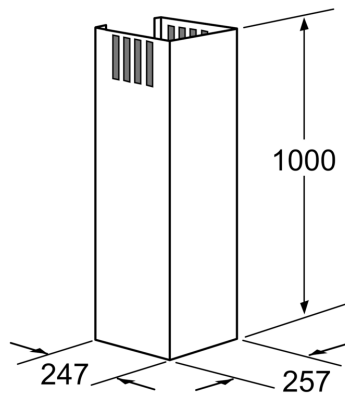
Ausstattung

Sonderzubehör

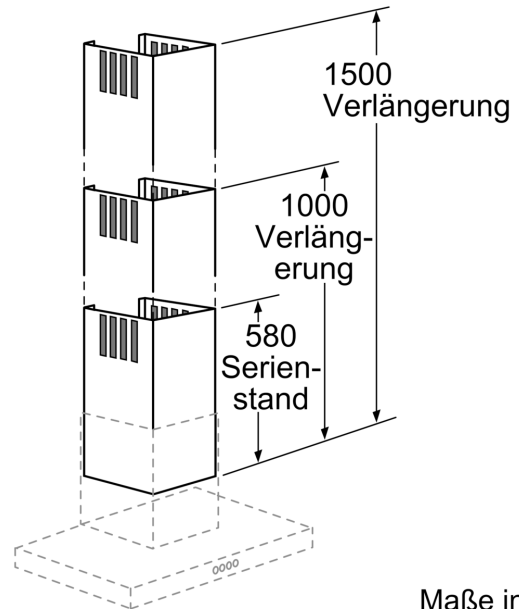
- Teleskopverlängerung 1000 mm für Wandesse
- Die Gesamtgeräteeöhe kann um max. 420 mm verlängert werden
- Einsetzbar für Abluft- und Umluftbetrieb
- Verlängerung mit Umluftschlitzen

Kaminverlängerung, 1000 mm
LZ12250

Maßzeichnungen



Maße in mm



Maße in mm