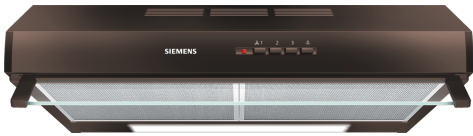


**iQ100, Unterbauhaube, 60 cm,  
Braun  
LU63LCC40**



**Sonderzubehör**

LZ27001 Standard Geruchsfilter

Die Unterbauhaube wird platzsparend unter dem Oberschrank oder an der Wand angebracht.

✓ Erhell das Kochfeld optimal und stromsparend - LED-Beleuchtung

**Ausstattung**

**Technische Daten**

Bauart: ..... Lüfterbaustein/Zwischen-/Unterbaubauhaube  
 Länge Anschlusskabel: ..... 145.0 cm  
 Nettogewicht: ..... 6.3 kg  
 Steuerung: ..... mechanisch  
 Anzahl der Leistungsstufen: ..... 3  
 Lüfterleistung bei höchster Normalstufe Abluft: ..... 350 m³/h  
 Lüfterleistung bei höchster Normalstufe Umluft: ..... 110 m³/h  
 Anzahl der Lampen (Stck): ..... 2  
 Geräusch: ..... 72 dB(A) re 1 pW  
 Durchmesser des Abluftstutzens: ..... 120 / 100 mm  
 Material des Fettfilters: ..... Aluminium waschbar  
 Geruchsfilter: ..... Nein  
 Luftzirkulation: ..... Abluft, Umluft  
 (Sonderzubehör separat erhältlich)  
 Zusätzlich erhältliches Zubehör: ..... LZ27001  
 Gesamtleistung der Lampen: ..... 8 W  
 Art des Fettfilters: ..... Kassette  
 Anschlusswert: ..... 146 W  
 Spannung: ..... 220-240 V  
 Frequenz: ..... 50 Hz  
 Steckerart: ..... Schuko-/Gardy.m.Erdung  
 Art der Installation: ..... Unterbaugerät  
 Gehäusematerial: ..... lackiert  
 Steckerart: ..... Schuko-/Gardy.m.Erdung  
 Abmessungen des Gerätes, mit Kamin (falls vorhanden) (in): x x  
 Abmessungen des verpackten Gerätes: ..... 10.62 x 29.13 x 25.59  
 Nettogewicht: ..... 14.000 lbs  
 Bruttogewicht: ..... 22.000 lbs  
 Lage des Gebläses: ..... Motor im Gehäuse  
 Rückstauklappe: ..... Nein  
 Länge Anschlusskabel: ..... 145.0 cm  
 Abmessungen des Gerätes: ..... 150 x 600.0 x 482.0 mm  
 Abmessungen des verpackten Gerätes: ..... 270 x 740 x 650 mm  
 Nettogewicht: ..... 6.3 kg  
 Bruttogewicht: ..... 10.2 kg



## iQ100, Unterbauhaube, 60 cm, Braun LU63LCC40

### Ausstattung

- Energieeffizienzklasse: D (auf einer Energieeffizienzklassen-Skala von A+++ bis D)
- Durchschnittlicher Energieverbrauch: 93.3 kWh/Jahr\*
- Lüfter-Effizienzklasse: E\*
- Beleuchtungs-Effizienzklasse: E\*
- Fettfilter-Effizienzklasse: C\*
- Geräusch min./max. Normalstufe: 56/72 dB

### Bauform

### Design

### Betriebsart und Leistung

### Umwelt und Sicherheit

### Komfort

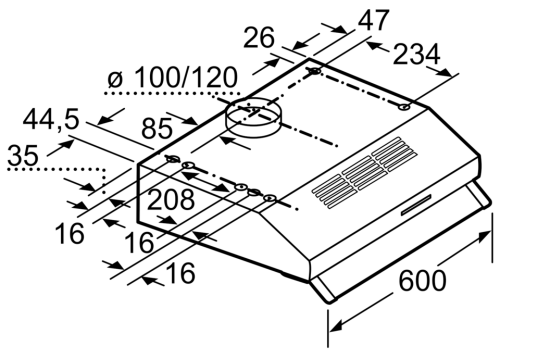
### Maße

- Zur Montage unter einem Hängeschrank oder an der Wand
- Wahlweise Abluft- oder Umluftbetrieb, für Umluftbetrieb ist ein Erstausrüstungspaket (Sonderzubehör) erforderlich
- Arbeitsplatzbeleuchtung mit 2 x LED 4W E14
- Beleuchtungsstärke: 45 lux
- Farbtemperatur: 3000 K
- Metall-Fettfilter, spülmaschinengeeignet
- 1 Motor
- Drucktastenschalter
- 3 Leistungsstufen
- Abluftleistung nach DIN/EN 61591:
  - max.350 m<sup>3</sup>/h
- Geräuschwerte nach EN 60704-3 und EN 60704-2-13 max. Normalstufe Abluftbetrieb: 72 dB(A) re 1 pW (58 dB(A) re 20 µPa Schalldruck)
- Gesamtanschlusswert: 146 W
- Abluftstutzen Ø 120 mm, 100 mm

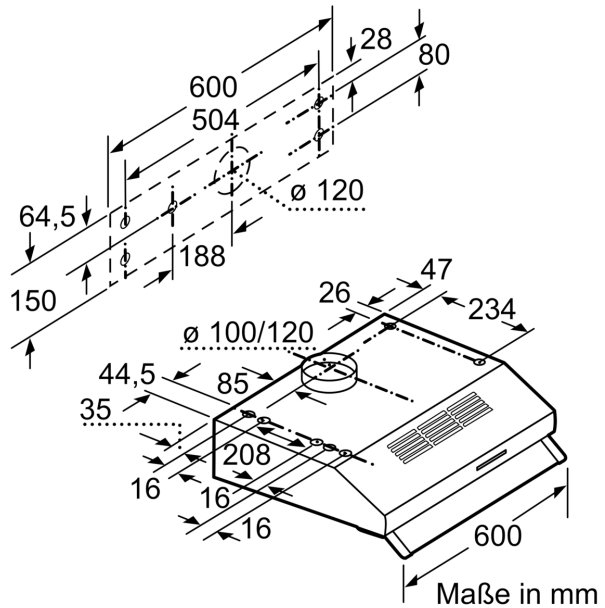
\* Gemäß EU-Regulierung Nr. 65/2014

iQ100, Unterbauhaube, 60 cm,  
 Braun  
 LU63LCC40

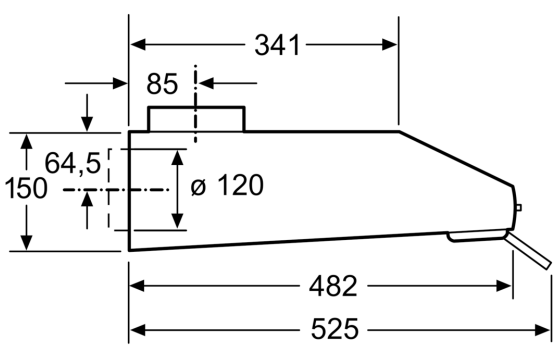
Maßzeichnungen



Maße in mm



Maße in mm



Maße in mm