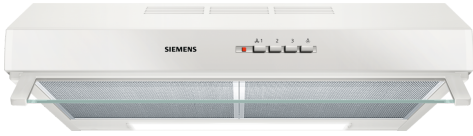


**iQ100, Unterbauhaube, 60 cm,
Weiß
LU63LCC20**



Sonderzubehör

HZG9AS00S	Adapter
LZ27001	Standard Geruchsfilter

Die Unterbauhaube wird platzsparend unter dem Oberschrank oder an der Wand angebracht.

- ✓ Angenehm leiser Motor
- ✓ Erhell das Kochfeld optimal und stromsparend - LED-Beleuchtung

Ausstattung

Technische Daten

Bauart: Lüfterbaustein/Zwischen-/Unterbaubauhaube
 Länge Anschlusskabel: 145.0 cm
 Nettogewicht: 6.5 kg
 Steuerung: mechanisch
 Anzahl der Leistungsstufen: 3
 Lüfterleistung bei höchster Normalstufe Abluft: 350 m³/h
 Lüfterleistung bei höchster Normalstufe Umluft: 110 m³/h
 Anzahl der Lampen (Stck): 2
 Geräusch: 72 dB(A) re 1 pW
 Durchmesser des Abluftstutzens: 120 / 100 mm
 Material des Fettfilters: Aluminium waschbar
 Geruchsfilter: Nein
 Luftzirkulation: Abluft, Umluft
 (Sonderzubehör separat erhältlich)
 Zusätzlich erhältliches Zubehör: HZG9AS00S, LZ27001
 Gesamtleistung der Lampen: 8 W
 Art des Fettfilters: Kassette
 Anschlusswert: 146 W
 Spannung: 220-240 V
 Frequenz: 50 Hz
 Steckerart: Schuko-/Gardy.m.Erdung
 Art der Installation: Unterbaugerät
 Gehäusematerial: lackiert
 Steckerart: Schuko-/Gardy.m.Erdung
 Abmessungen des Gerätes, mit Kamin (falls vorhanden) (in): x x
 Abmessungen des verpackten Gerätes: 10.62 x 29.13 x 25.59
 Nettogewicht: 14.000 lbs
 Bruttogewicht: 23.000 lbs
 Lage des Gebläses: Motor im Gehäuse
 Rückstauklappe: Ja
 Länge Anschlusskabel: 145.0 cm
 Abmessungen des Gerätes: 150 x 600.0 x 482.0 mm
 Abmessungen des verpackten Gerätes: 270 x 740 x 650 mm
 Nettogewicht: 6.5 kg
 Bruttogewicht: 10.3 kg



iQ100, Unterbauhaube, 60 cm, Weiß LU63LCC20

Ausstattung

- Energieeffizienzklasse: D (auf einer Energieeffizienzklassen-Skala von A+++ bis D)
- Durchschnittlicher Energieverbrauch: 93.3 kWh/Jahr*
- Lüfter-Effizienzklasse: E*
- Beleuchtungs-Effizienzklasse: E*
- Fettfilter-Effizienzklasse: C*
- Geräusch min./max. Normalstufe: 56/72 dB

Bauform

Design

Betriebsart und Leistung

Umwelt und Sicherheit

Komfort

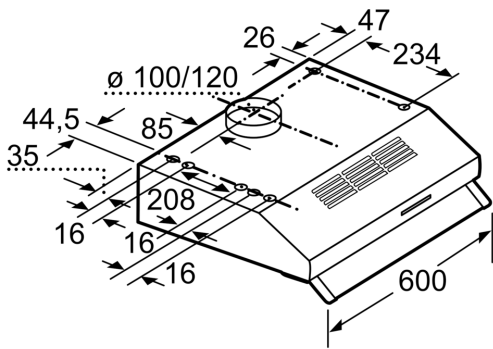
Maße

- Zur Montage unter einem Hängeschrank oder an der Wand
- Wahlweise Abluft- oder Umluftbetrieb, für Umluftbetrieb ist ein Erstausrüstungspaket (Sonderzubehör) erforderlich
- Arbeitsplatzbeleuchtung mit 2 x LED 4W E14
- Beleuchtungsstärke: 45 lux
- Farbtemperatur: 3000 K
- Metall-Fettfilter, spülmaschinengeeignet
- 1 Motor
- Drucktastenschalter
- 3 Leistungsstufen
- Abluftleistung nach DIN/EN 61591:
 - max.350 m³/h
- Geräuschwerte nach EN 60704-3 und EN 60704-2-13 max. Normalstufe Abluftbetrieb: 72 dB(A) re 1 pW (58 dB(A) re 20 µPa Schalldruck)
- Gesamtanschlusswert: 146 W
- Abluftstutzen Ø 120 mm, 100 mm mit Rückstauklappe

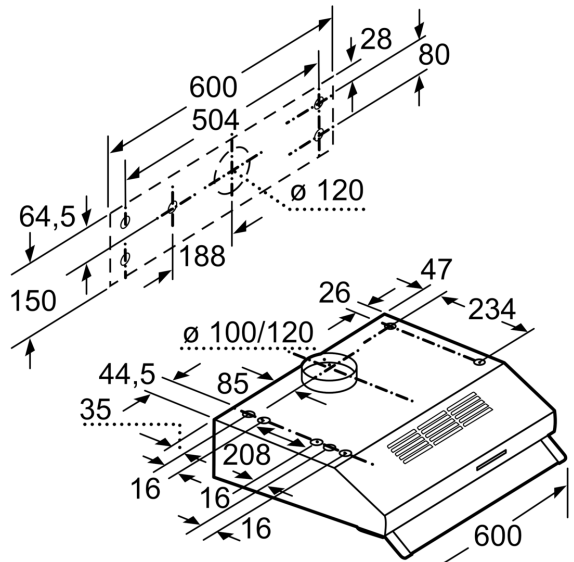
* Gemäß EU-Regulierung Nr. 65/2014

iQ100, Unterbauhaube, 60 cm,
 Weiß
 LU63LCC20

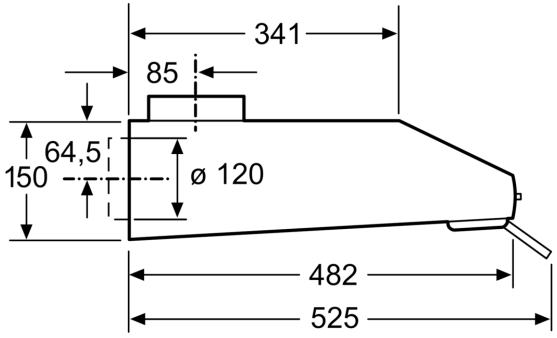
Maßzeichnungen



Maße in mm



Maße in mm



Maße in mm